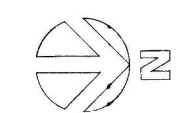
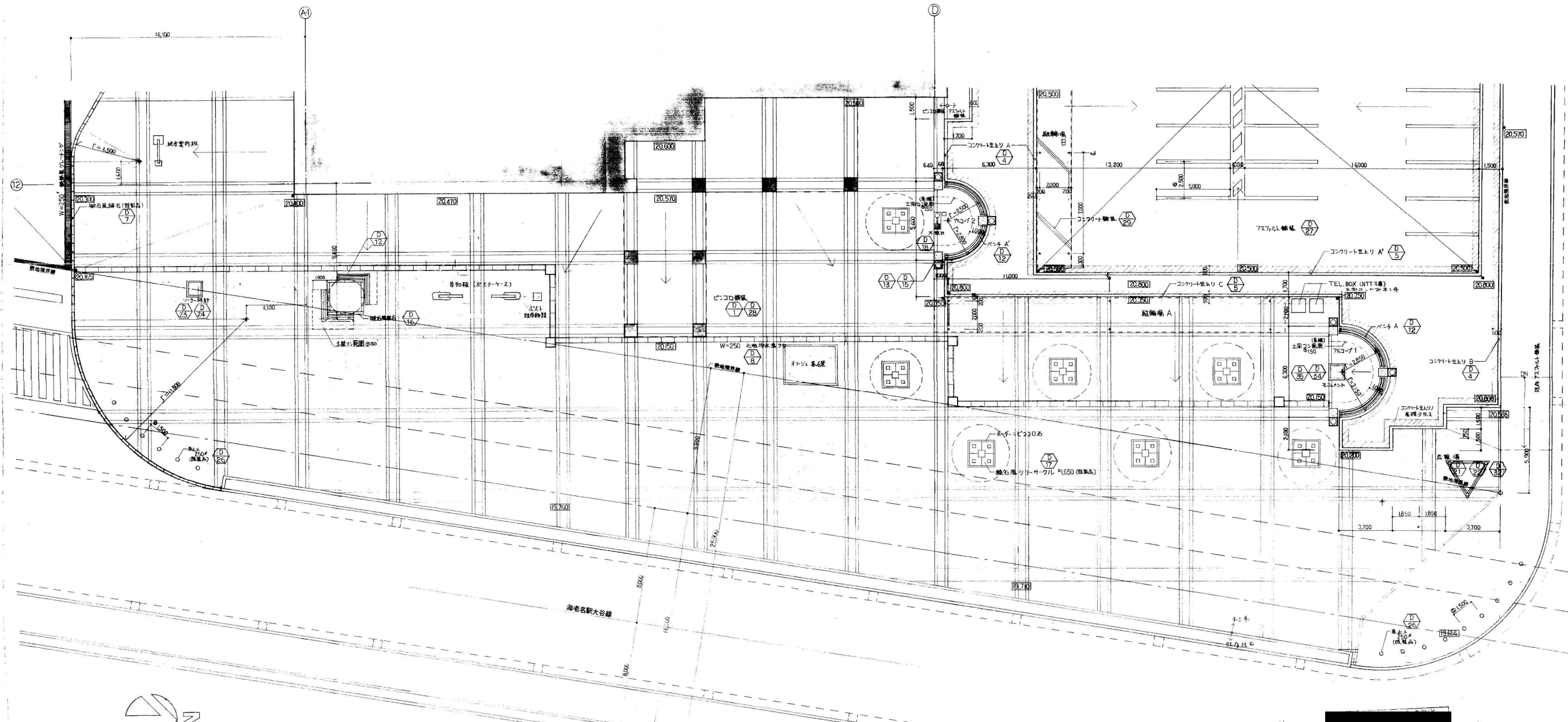
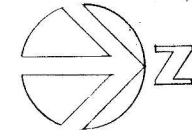
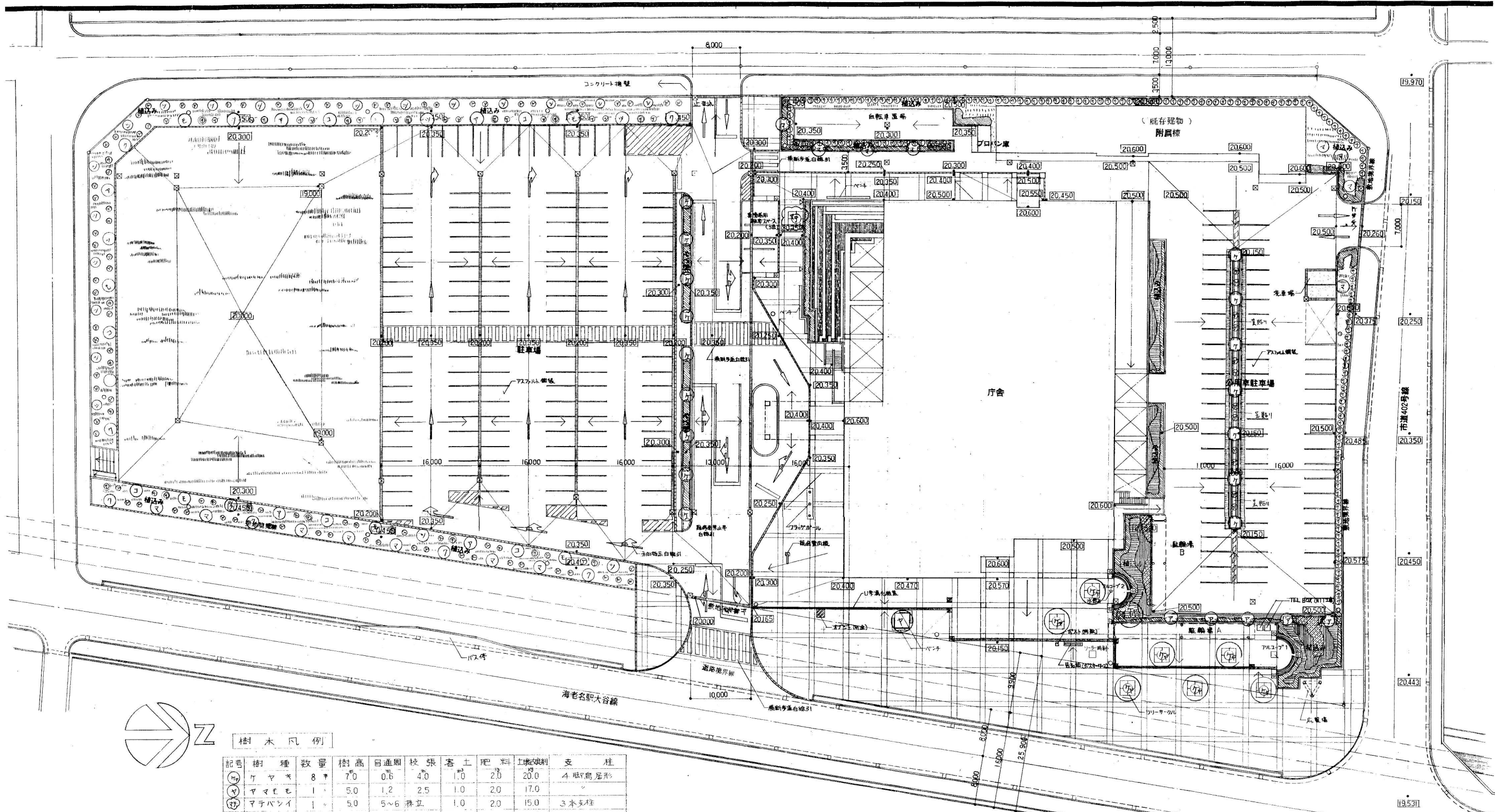


海老名市庁舎外構
 平面詳細図 2
 1/100



備考	整理番号	東京本社 03 (356) 7 2 8 1 札幌支店 011 (241) 4 8 2 5 仙台支店 022 (22) 5 9 3 2 横浜支店 022 (72) 7 5 3 1 名古屋支店 052 (982) 7 7 4 6 福岡支店 092 (952) 2 2 5 1	株式会社 岡設計 東京都知事登録109号	設計年月日	全業	No.	工事名	海老名市庁舎外構	工事
					17	7	図面名称	平面詳細図 2	Scale

一級建築士 岡 隆一 登録第12774号

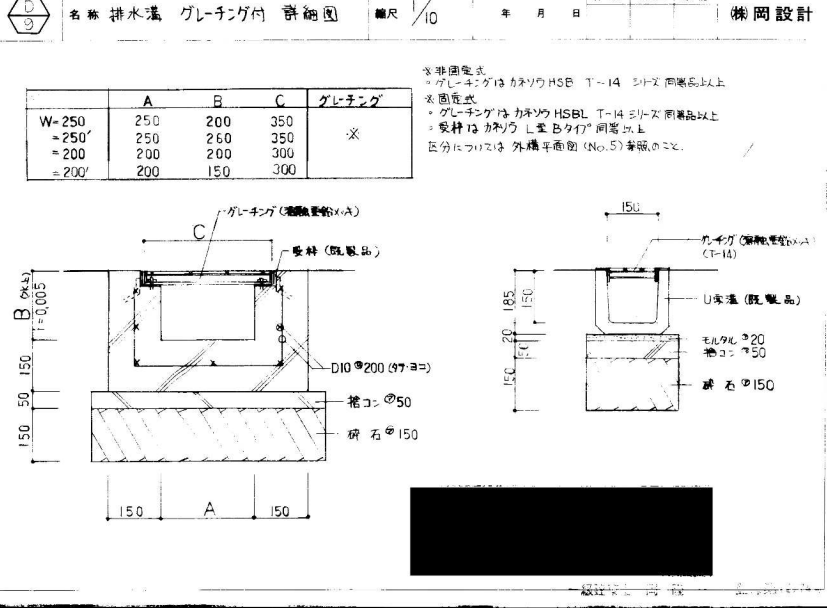
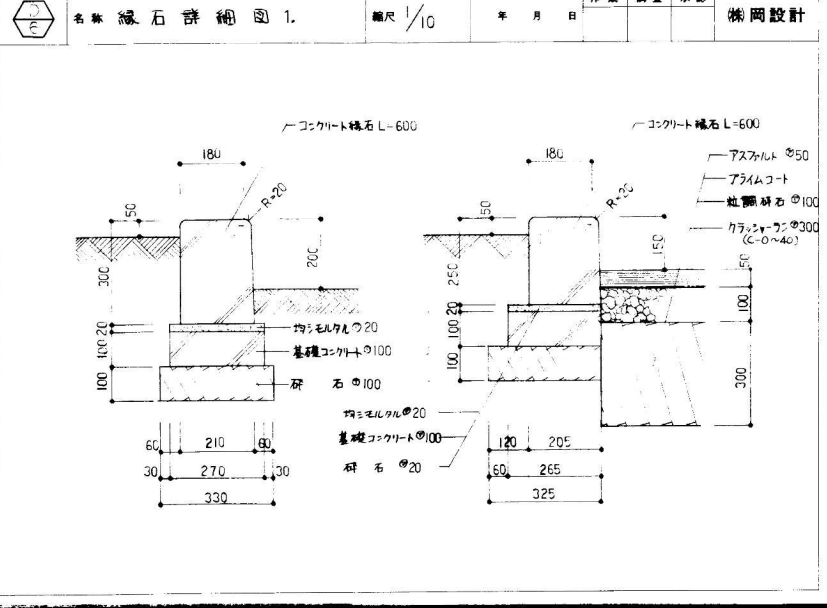
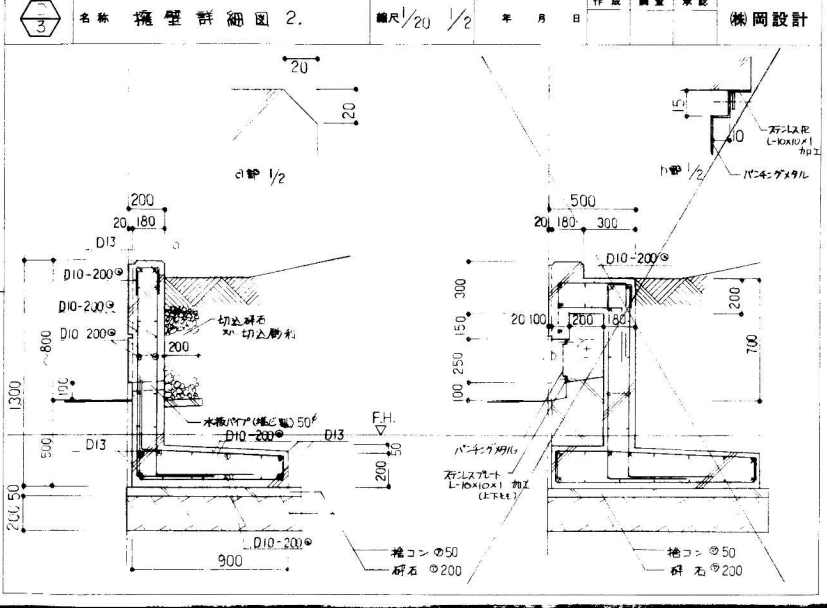
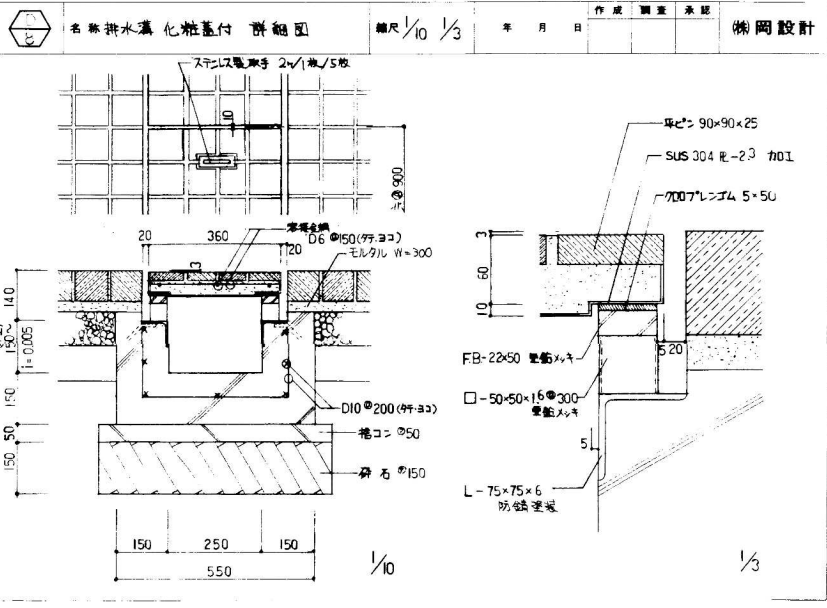
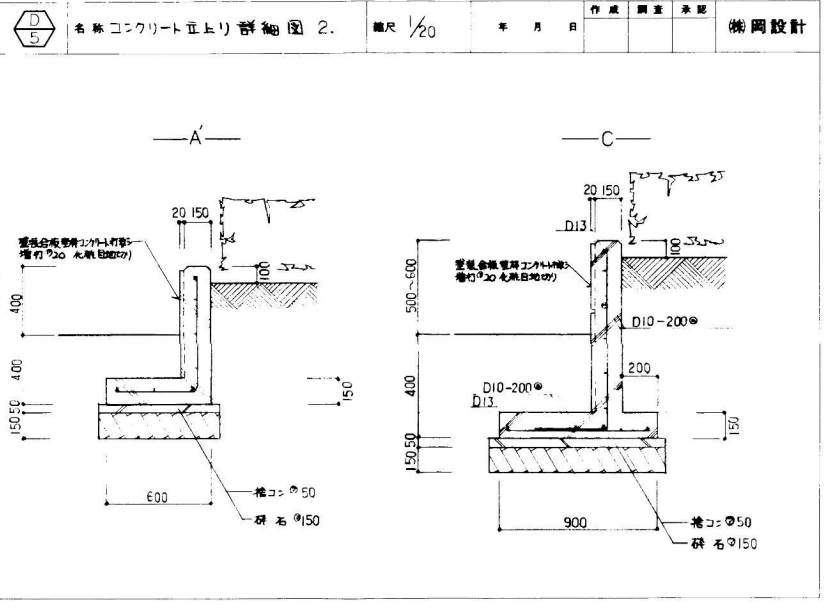
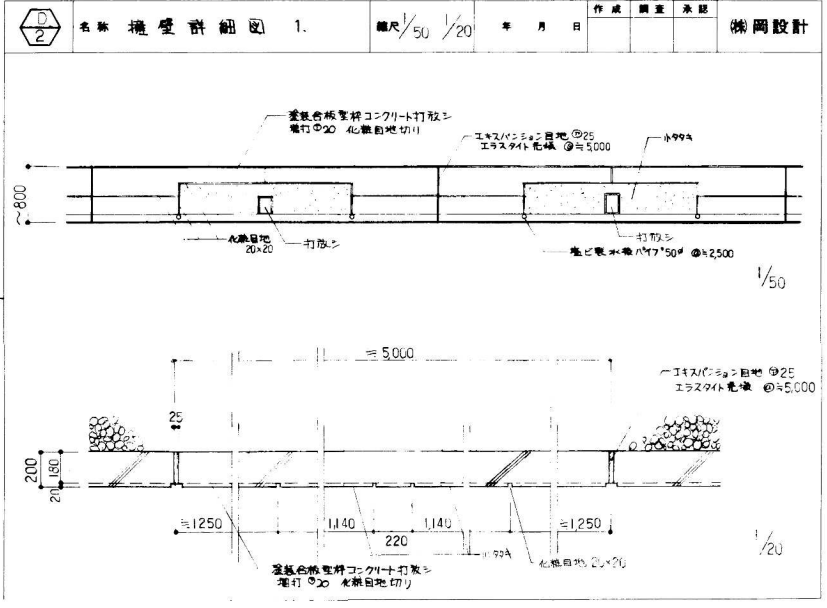
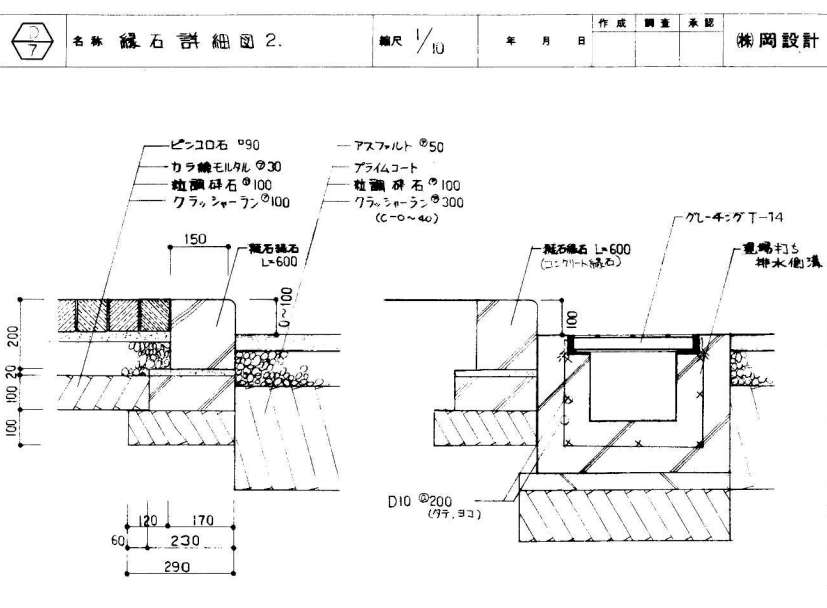
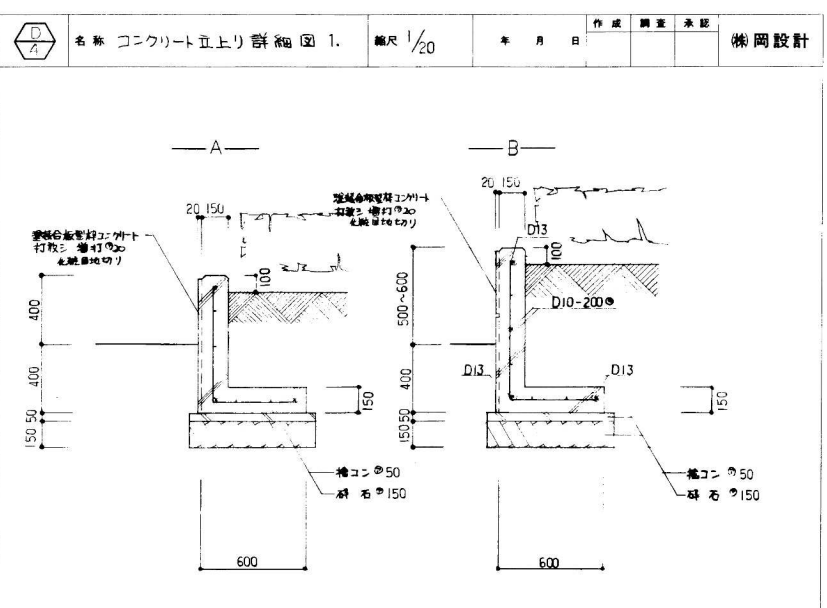
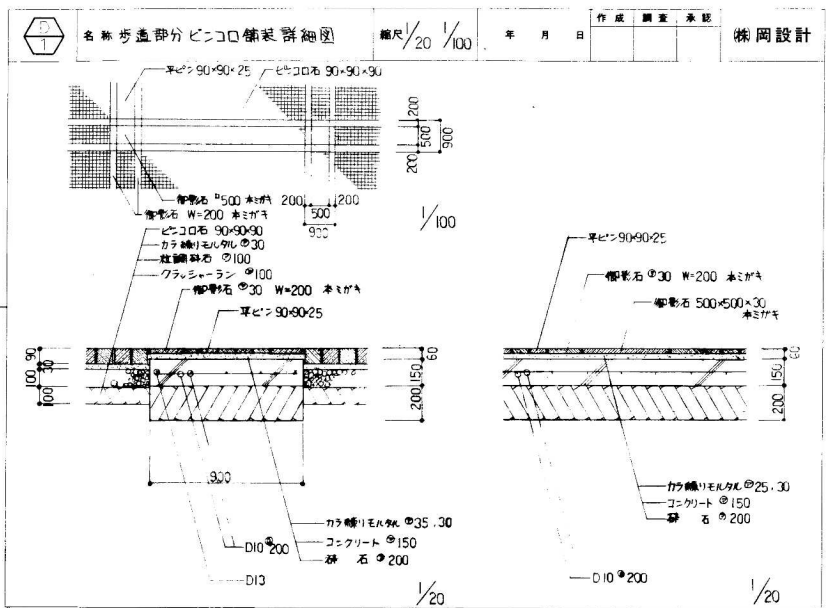


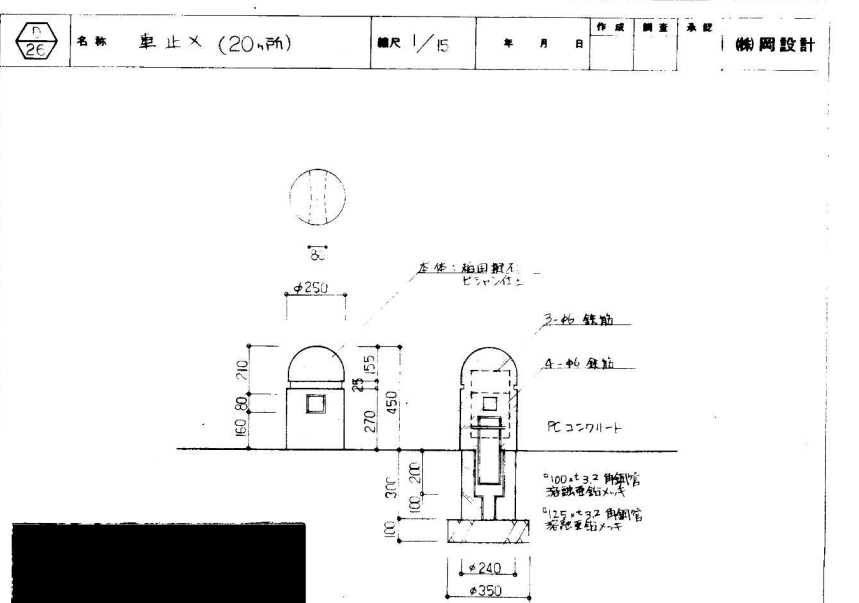
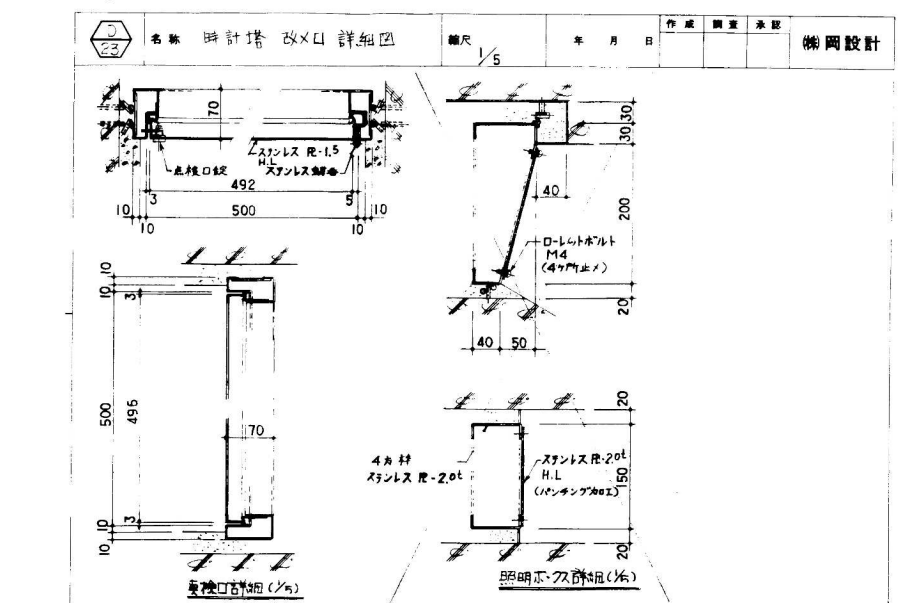
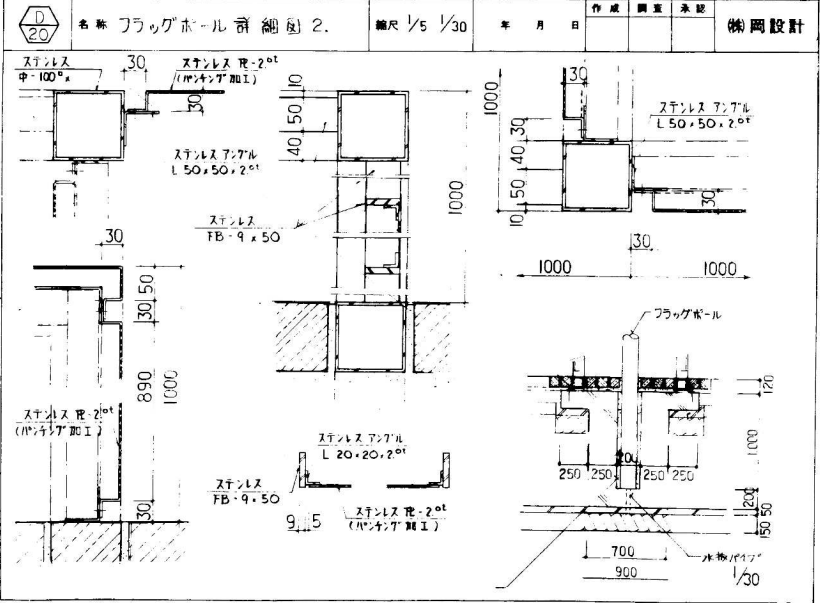
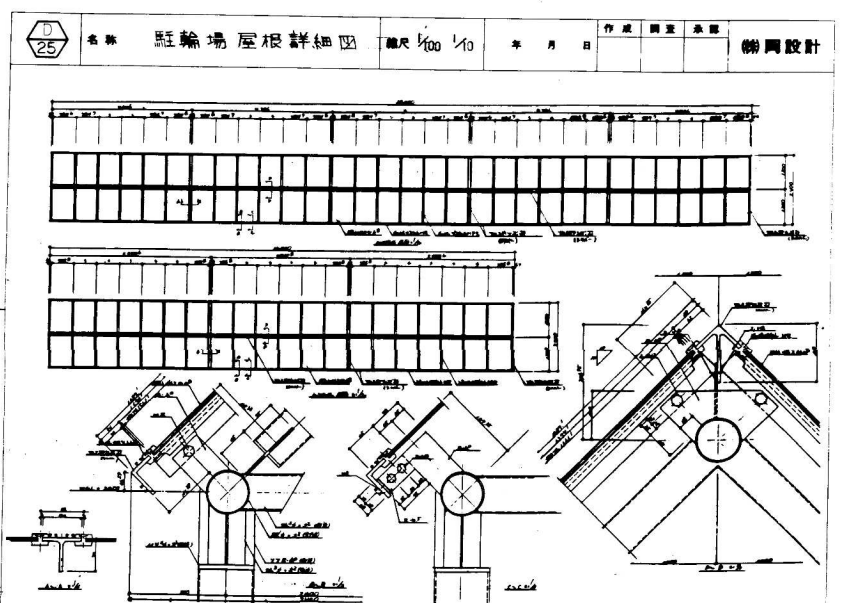
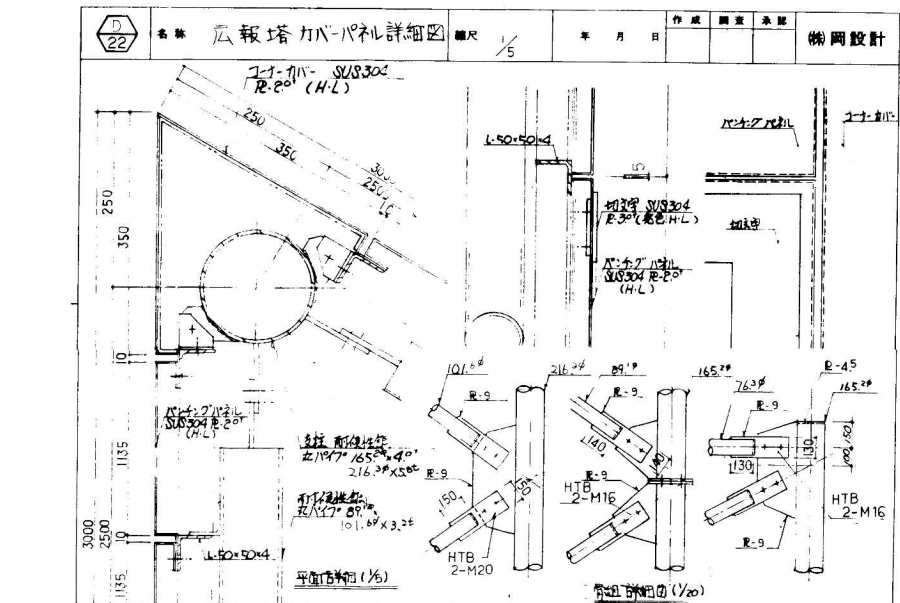
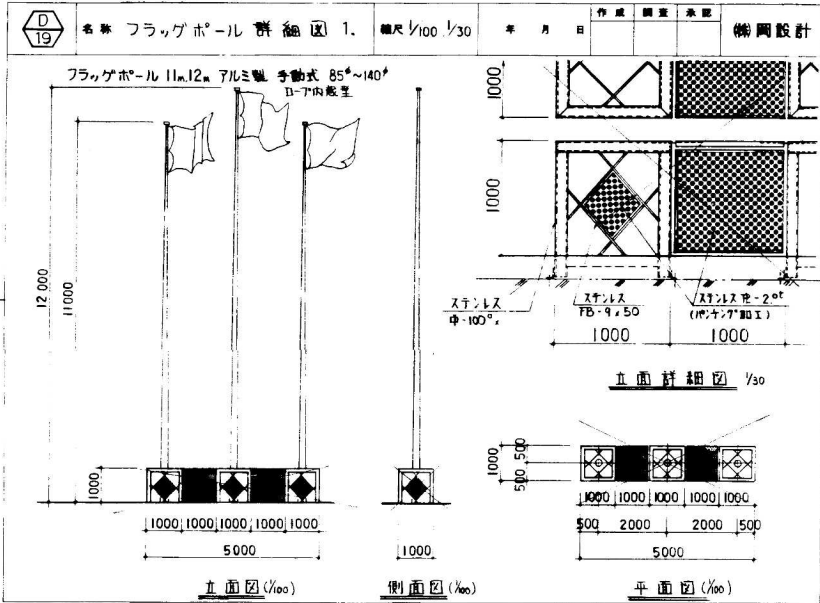
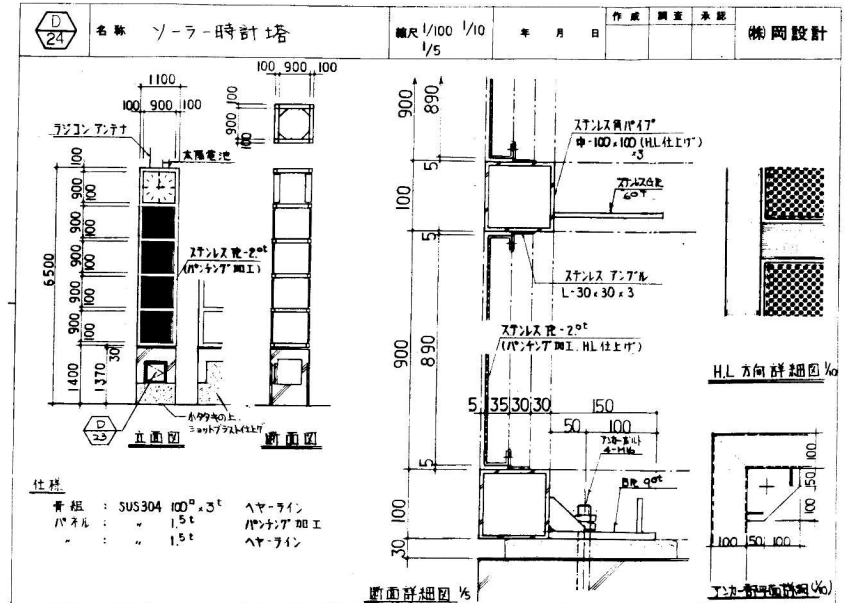
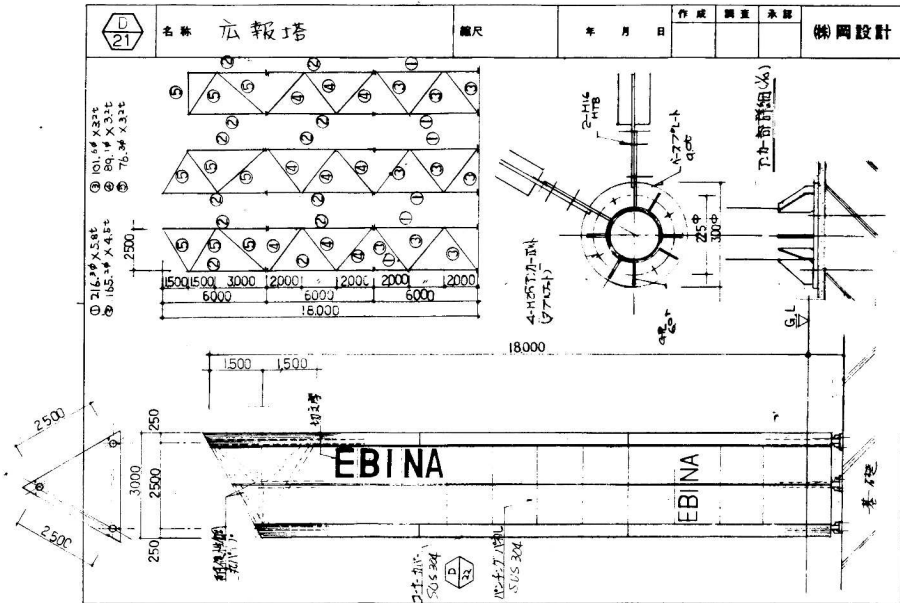
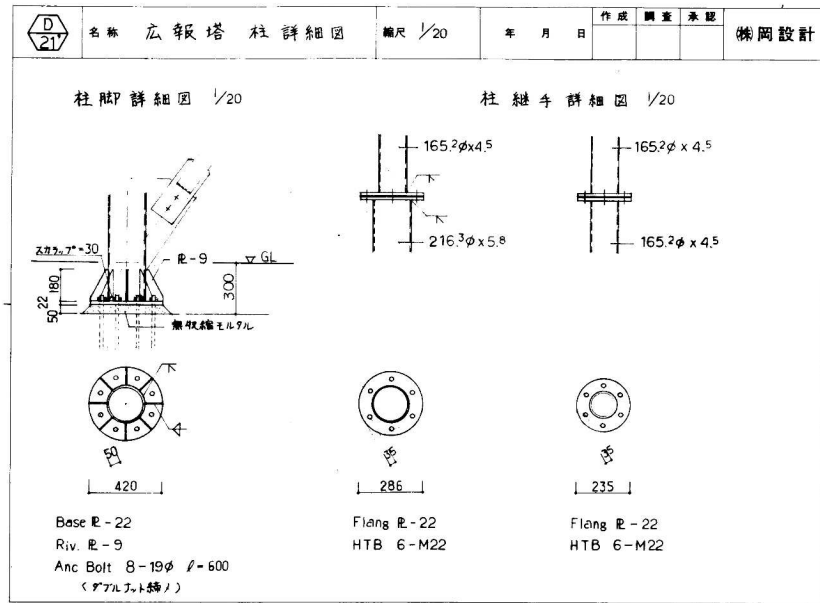
樹木凡例

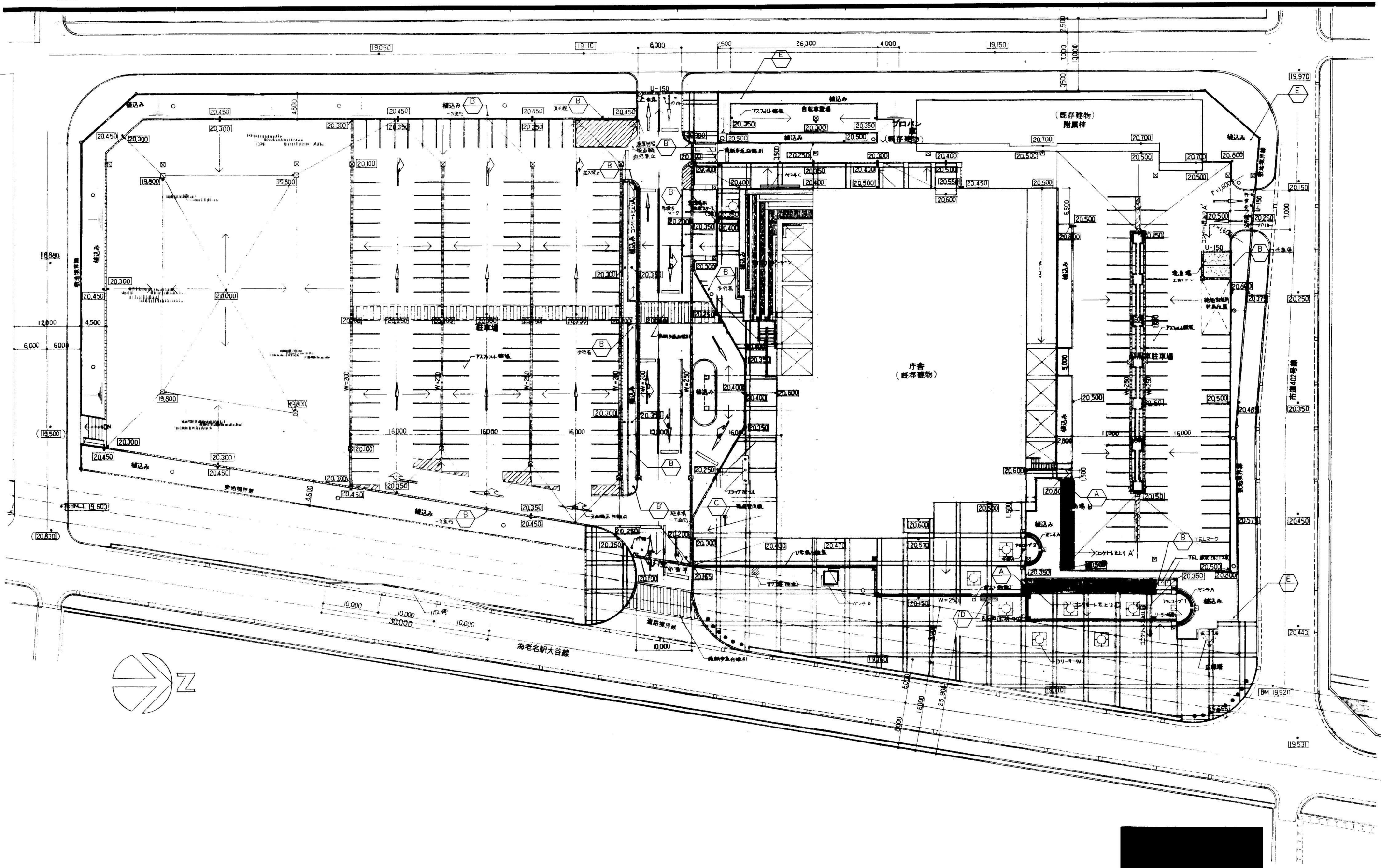
記号	樹種	数量	樹高	目通	枝張	客土	肥料	工費	支柱
㊦	ケヤキ	8	7.0	0.6	4.0	1.0	2.0	20.0	4脚鳥居形
㊧	ヤマモモ	1	5.0	1.2	2.5	1.0	2.0	17.0	
㊨	マチバシ	1	5.0	5~6	株立	1.0	2.0	15.0	3本支柱
㊩	マチバシ	15	3.5	0.15	1.0	0.16	0.32	7.0	
㊪	クスノキ	7	3.0	0.2	0.9	0.35	0.7	10.0	
㊫	クハシ	7	2.5	—	0.7	0.16	0.32	10.0	真竹3本
㊬	ムラサキ	7	3.0	—	1.2	0.16	0.32	7.0	3本支柱
㊭	コアシ	6	3.0	0.15	1.2	0.16	0.32	—	
㊮	アサギ	11	2.5	0.12	1.0	0.12	0.24	5.0	真竹3本
㊯	ササノカ	162	1.5	—	0.4	0.06	0.12	7.0	真竹布掛
㊰	ドウクツ	61	—	—	0.5	0.01	0.02	5.0	
㊱	オオムギ	20	0.5	—	0.6	0.01	0.02	3.0	
㊲	ササノカ	15	—	—	0.5	0.01	0.02	5.0	
㊳	イタドリ	31	—	—	0.5	0.01	0.02	3.0	
㊴	ケヤキ	16	5.0	0.3	2.5	0.30	0.60	15.0	4脚鳥居形

㊵	サッキ	1523	0.3	—	0.4	0.008	0.016	3.0	
㊶	ツツジ	632	0.4	—	0.4	0.01	0.02	3.0	
㊷	シンヨウグ	530	0.5	—	0.4	0.008	0.016	3.0	
㊸	ドウクツ	350	0.6	—	0.3	0.01	0.02	5.0	
㊹	ドウクツ	—	—	—	0.5	0.01	0.02	3.0	
㊺	芝	3865.52	—	—	—	—	0.02	0.1	
㊻	イタドリ	64	0.3	—	—	—	—	—	
㊼	マチバシ	18	2.5	—	0.5	0.11	0.22	7.0	真竹3本

・土地改良剤：キノックス+セトエス+腐葉土+肥料
 ・ウレター（三菱化成工業）風等品
 ・4脚鳥居形：幅×高×厚×重 2.0m×2.0m×0.15m×20.75kg
 ・3本支柱：幅×高×厚×重 4.0m×1.0m×0.06m
 ・真竹3本：厚×高×重 4.0m×2.5m×2.5cm
 ・真竹布掛：厚×高×重 4.0m×2.5m



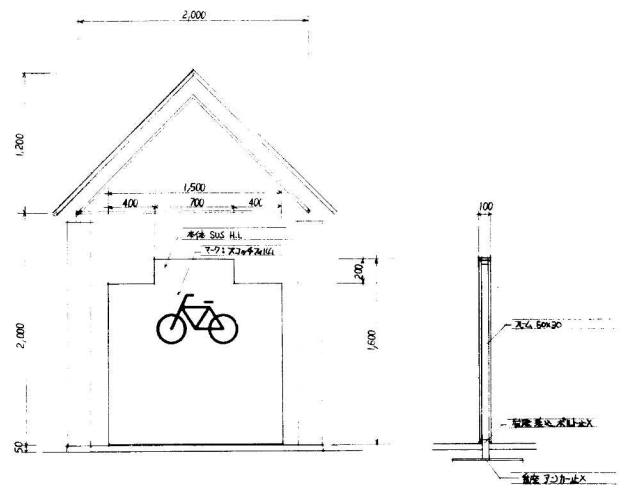




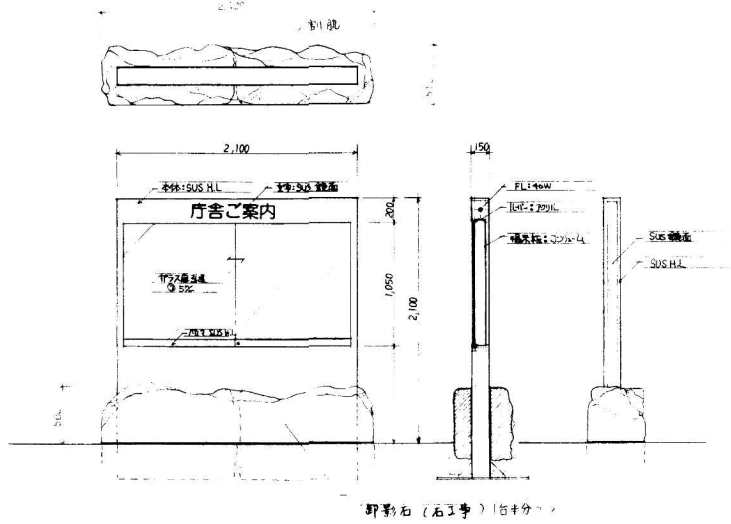
一級建築士 岡 隆 一 登録第12774号

備考	整理番号	東京本社 03 (356) 7 2 2 1 札幌支店 011 (241) 4 8 2 5 青森支店 0177 (22) 7 9 3 2 仙台支店 022 (272) 7 5 3 1 名古屋支店 052 (962) 2 7 4 6 福岡支店 092 (952) 2 2 5 1	 株式会社 岡設計 東京都知事登録109号	設計年月日	全 業	No.	工事名	海老名市庁舎外構	工事
				6.3.4.	17	1c	図面名称	サインキープラン	Scale 1/300

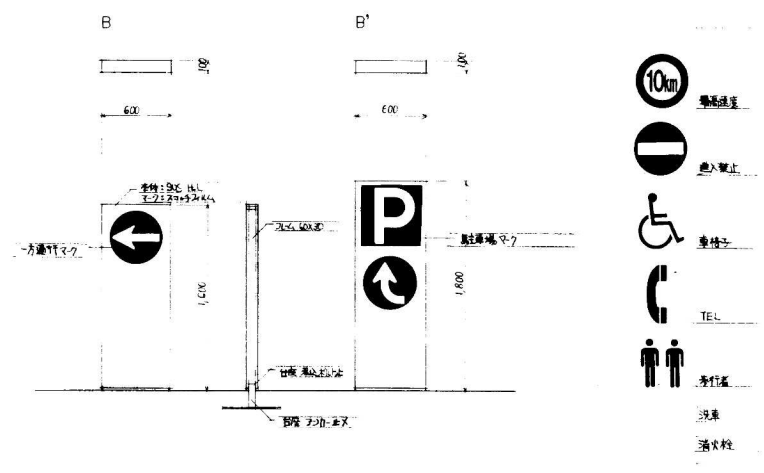
A 名称 自転車置場 2台 縮尺 1/30 年月日 作成 調査 承認 機岡設計



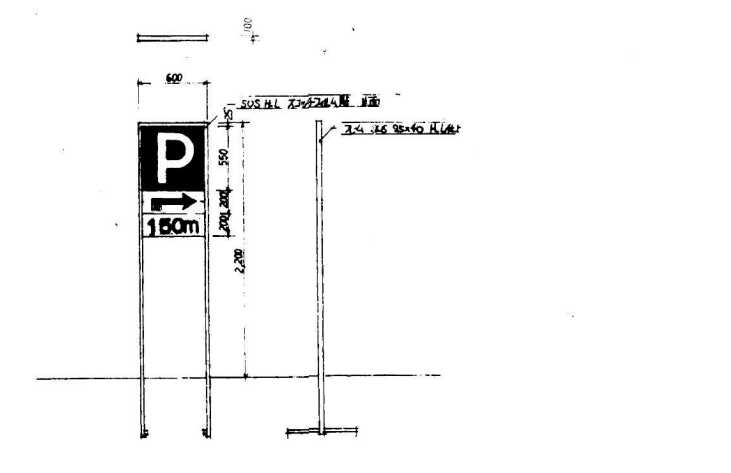
B 名称 案内板 2台 縮尺 1/30 年月日 作成 調査 承認 機岡設計



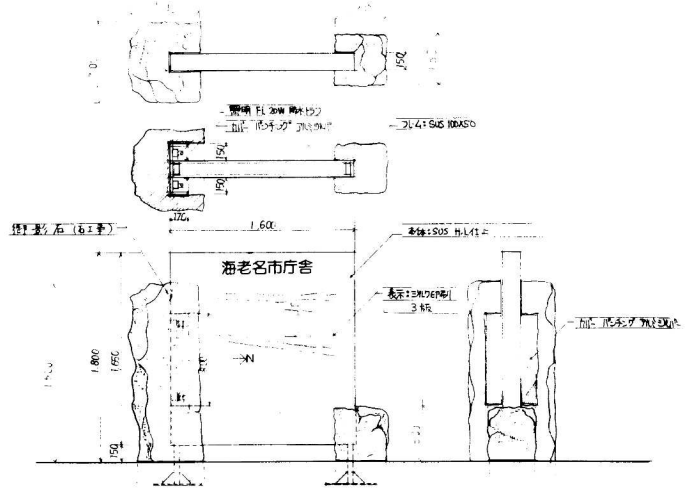
B/B' 名称 交通表示 12台 2台 縮尺 1/30 年月日 作成 調査 承認 機岡設計



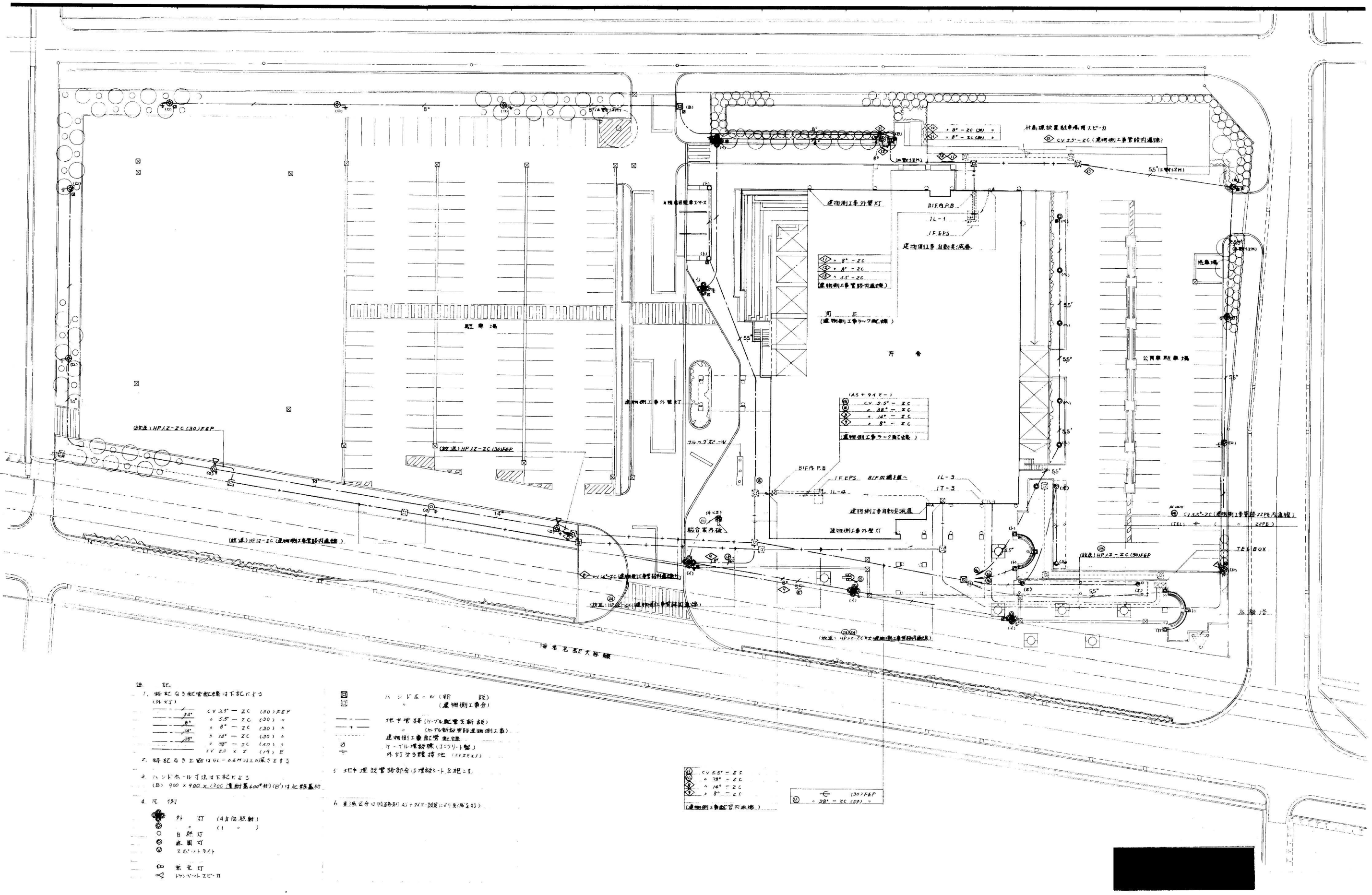
E 名称 駐車場誘導表示 3台 縮尺 1/30 年月日 作成 調査 承認 機岡設計



C 名称 案内案内板 1台 縮尺 1/30 年月日 作成 調査 承認 機岡設計

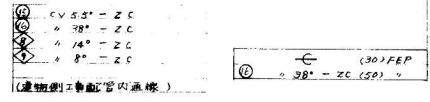


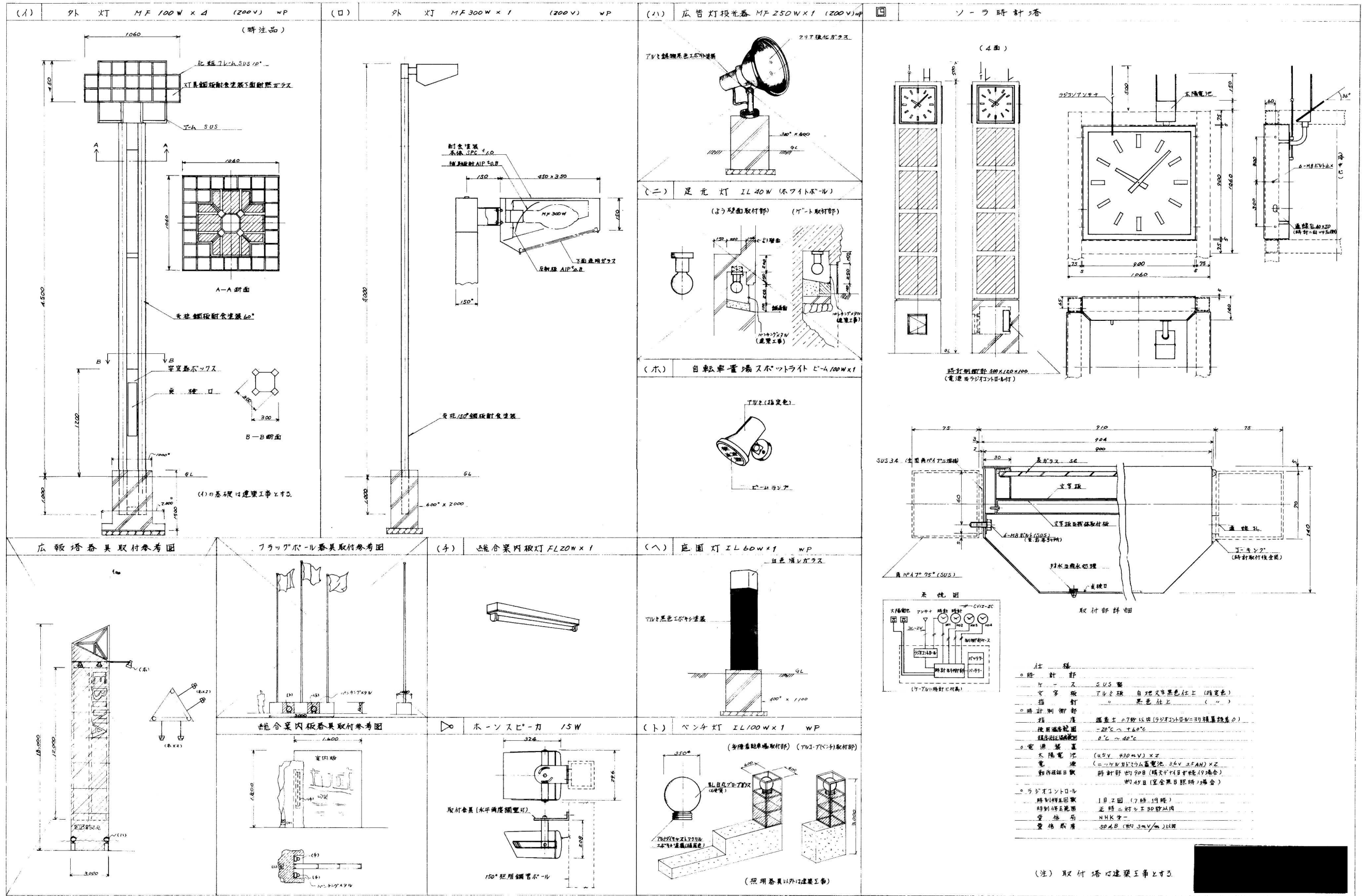
一級建築士 岡 隆 登録第12774号



- 注記
1. 断記有き箇内記号は下記による
(外灯)
 ○ CV 3.5' - ZC (30) FEP
 ○ 5.5' - ZC (30) A
 ○ 8' - ZC (30) A
 ○ 14' - ZC (30) A
 ○ 38' - ZC (50) S
 ○ XV 20 x Z (19) E
 2. 断記有き工灯は 9L-06M12L の深さとする
 3. ハンドルは 1L 寸法は下記による
(B) 900 x 900 x 1300 (建前厚 600) (B) は北北基村
 4. 凡例
 ● 外灯 (4方向照射)
 ○ (1) 自然灯
 ○ 底面灯
 ○ 天吊灯
 ○ 蛍光灯
 ○ 190V x 6 x 20W

5. 地上埋設管線部分の埋設は土中埋設
6. 屋上敷区画の区別は A5 + 91C-設定 (4) 参照

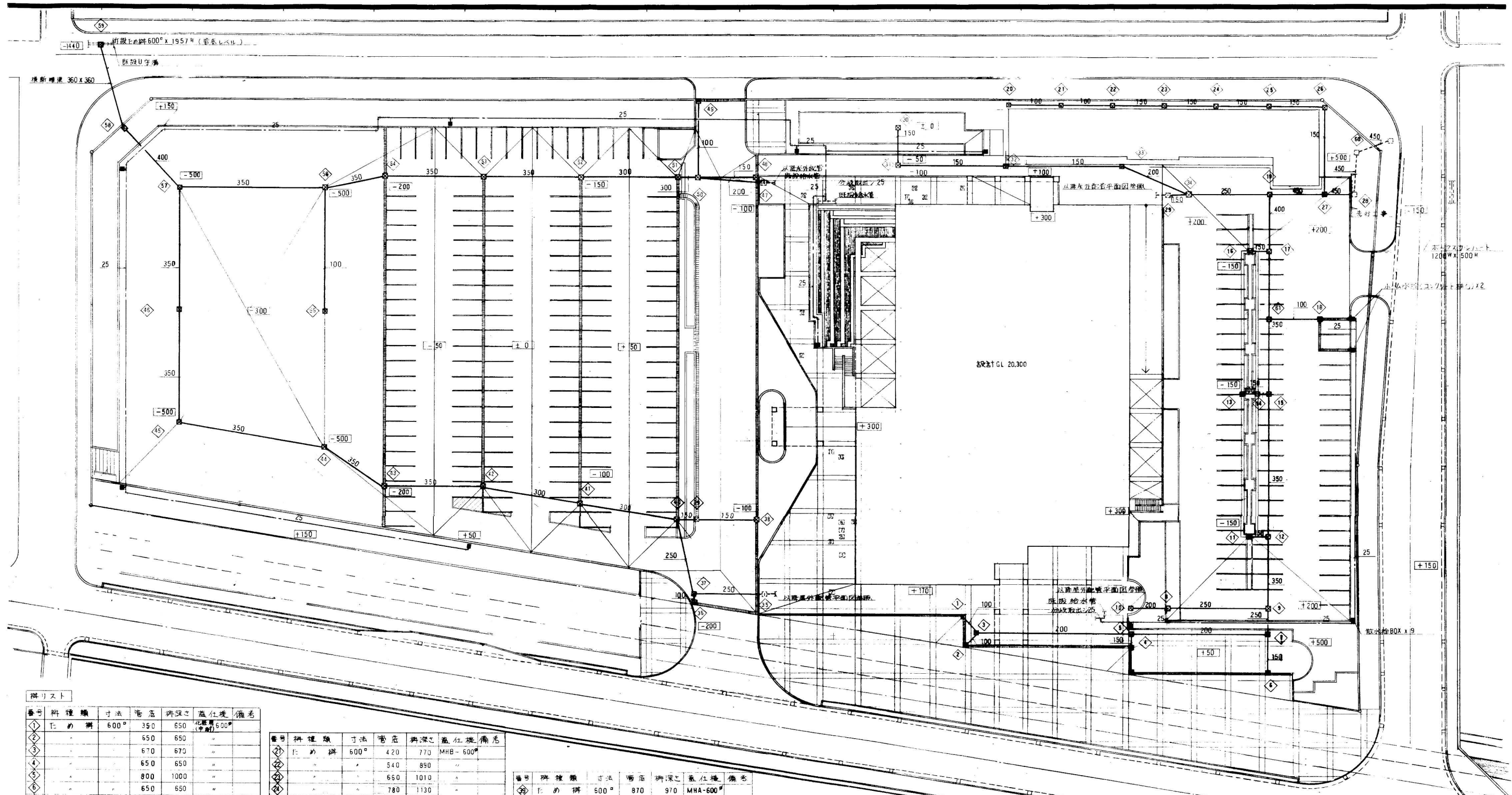




仕様

- 時計部: SUS製
- 文字板: 文字板 自記文字黒色社上 (指定色)
- 指針: 指針 黒色社上 (指定色)
- 時計制御部: 容量 0.7kVA以下 (50Hz/100V=30kVA未満)
- 使用温度範囲: 5°C ~ 40°C
- 設置温度範囲: 5°C ~ 40°C
- 電源装置: 太陽電池 (40V 330mAh) x 2
- 電圧: (ニッケル水素電池 2.6V 3.5Ah) x 2
- 動作保証日数: 時計部約90日 (晴天下1日平均19時間)
- 約45日 (曇天日数時/場合)
- ラジコン制御: 無し
- 特別保証期間: 1日2回 (7時~19時)
- 正時: 正時±30秒以内
- 受発局: NHK第一
- 受信感度: 30dB (100mV/m)以上

(注) 取付塔は建築工事とする。



欄リスト

番号	材種	寸法	管径	井深	蓋仕度	備考
1	ため	600	350	650	花蓋用600	
2			650	650		
3			670	670		
4			650	650		
5			800	1000		
6			650	650		
7			910	1050		
8			780	1130	MHB-600	既設井
9			930	1280	MHA-600	既設井
10			300	650	花蓋用(中継)600	
11			600	650	MHA-600	
12			990	1040		
13			600	650		
14			900	900		
15			1110	1160		
16			650	650		
17			1230	1280		
18			900	450	650	
19			900	1280	1530	
20			600	300	650	MHB-600

番号	材種	寸法	管径	井深	蓋仕度	備考	
21	ため	600	420	770	MHB-600		
22			540	890			
23			660	1010			
24			780	1130			
25			900	1250			
26			900	1020	1370		
27			1330	1680	MHA-600		
28			1350	1700	MHB-600	既設井	
29			600	720	870	MHA-600	既設井
30			500	650	格子蓋500		
31			560	660	MHA-600		
32			740	990			
33			920	1270			
34			900	1040	1390		
35			600	820	970	MHB-600	既設井
36			550	650	MHA-600		
37			880	980			
38			600	650			

番号	材種	寸法	管径	井深	蓋仕度	備考
39	ため	500	870	970	MHA-600	
40			940	1090		
41			1020	1020		
42			1100	1050		
43			1180	1130		
44			1240	890	格子蓋500	
45			1370	1020		
46			1470	1120		
47			770	820	MHB-600	既設井
48			600	550	MHA-600	
49			600	550		
50			870	920		
51			900	950		
52			1030	1030		
53			1160	1110		

番号	材種	寸法	管径	井深	蓋仕度	備考	
54	ため	600	1290	1240	MHA-600		
55			1000	650	格子蓋500		
56			1370	1020			
57			1570	1220			
58			1720	780	MHB-600		
59			1957	530	MHA-600		
60			900	1400	2050	MHB-600	既設井
61			600	1170	1220	MHA-600	

注: ためは泥付の(H=150)を含む
管径は設計GLを基準とする
マンホールは又字入りとする
内は設計 G.L. からの地盤レベルとする