

※入札公告を必ず確認してください。(海老名市ホームページに掲載しています)

入札案件概要書 (工事)

契約番号 : 8115

件名	えびなこどもセンター非常用自家発電設備入替工事	
履行場所	海老名市中新田 377 番地	
工期	令和 8 年 6 月 4 日～令和 8 年 12 月 11 日 (191 日)	
工事の内容等	別紙 仕様書等 のとおり	
予定価格	31,086,000 円 (税込)	28,260,000 円 (税抜)
最低制限価格	有り (事前算定型) 詳細は海老名市最低制限価格等取扱基準及び入札説明書等を参照してください。	
入札方法等	条件付一般競争入札 (電子入札)	
質疑 (仕様等に関する事項)	所定の書式により、FAX で受け付けます。 電子入札システムの機能は使用しないでください。	

参加条件	営業種目	080 電気 経審 - 点以上 - 点未満	○下請契約の請負代金の合計の額が5千万円 (建築一式工事の場合は8千万円) 以上となる場合には特定建設業の許可が必要です。 併せて、主任技術者に代えて監理技術者を配置すること。
	発注区分 詳細は入札公告で確認してください。	第 1 区分	第 1・第 2 区分の入札に初めて参加する場合は、営業実態調査票及び認定書の写しを提出してください。
	その他の要件	告示日現在で社会保険 (健康保険、厚生年金保険及び雇用保険) に加入していること。 ※法令に基づき社会保険適用を除外されている場合を除く	
	落札件数制限	あり (第 1 区分及び第 2 区分の同日開札の <u>工事</u> で、基本数 <u>1</u> 件まで) 詳細は入札説明書等を参照してください。	
配置技術者等の兼任について		本案件に配置する主任 (監理) 技術者及び現場代理人は、工事・コンサル・一般委託の区分を問わず同じ開札日の他の案件に配置できません。	
事前提出書類 (システム添付)		参加資格確認申請時に次のファイルを添付してください。 ファイルは一つにまとめてください。 ○告示日現在で社会保険 (健康保険、厚生年金保険及び雇用保険) に加入していることを証する書類の写し。(次の (1) ~ (3) のいずれか) (1) 経営規模等評価結果通知書・総合評定値通知書 (経営事項審査) の写し <u>※経営事項審査の有効期限内の通知書を提出していれば提出不要</u> (2) (同通知書発行後に社会保険に加入した場合) 健康保険、厚生年金保険及び労働 (雇用) 保険料の領収書の写し (3) (法令に基づき社会保険適用を除外されている場合) 健康保険、厚生年金保険及び雇用保険の加入義務がないことの届出書	
入札時提出 (システム添付)		○入札金額積算内訳書 別添のエクセルファイル「入札金額積算内訳書 (工事入札時システム添付)」をダウンロードして使用してください。 <u>システムへはPDF化して添付してください。</u>	
落札候補者が提出する書類 (FAX046-232-6574)		開札後、落札候補者は次の書類を F A X で提出してください。 (落札候補者決定の翌開札日午前 10 時まで。詳細は開札後 FAX で通知します。) ○配置技術者等に関する書類 ○建設業許可の確認できる書類	

えびなこどもセンター非常用自家発電設備入替工事

内容説明事項書

海 老 名 市

1. 工 事 名 称 えびなこどもセンター非常用自家発電設備入替工事
2. 工 事 場 所 海老名市中新田377番地
3. 工 事 概 要 こどもセンター非常用自家発電設備の経年劣化により入替工事を行うものとする。

- 工事内容
- ・ 発電設備工事
 - ・ 撤去工事

4. 工 事 期 間 令和8年6月4日 から 令和8年12月11日 まで

5. 設 計 図 書 上記諸条件に依る見積に必要な図書は下記とする

(1) 設 計 図 7 枚

(2) 内容説明事項書(本書・環境配慮マニュアル) 5 枚

6. 数 量 書 (1) 数 量 書 7 枚

※数量書は、発注者の積算の透明性、客観性、妥当性を確保し、入札参加者等の積算、工事費内訳書作成の効率化を図ることを目的に参考数量として公表するものである。


7. 法 令 の 遵 守 本工事の実施に当たり、建築基準法、消防法、その他各関係法令・規則等を確実に遵守すること。

8. 官 公 署 手 続 官公署手続きは、全て受注者の責任と負担に於いて行うこと

9. その他の事項

項 目	適 用	内 容	備 考
(1) 事業区分			
①事業区分	<input type="checkbox"/> 補助事業 <input checked="" type="checkbox"/> 市単事業		
(2) 工事監理体制			
②工事監理体制	<input checked="" type="checkbox"/> 市担当者 <input type="checkbox"/> 外部委託者		
(3) 工程関係			
①工期内施設利用	<input checked="" type="checkbox"/> 有 <input type="checkbox"/> 無		安全対策を施し、各関係者の安全確保を図ること
②関連工事、その他工事	<input type="checkbox"/> 有 <input checked="" type="checkbox"/> 無		
③施工時期の制限	<input checked="" type="checkbox"/> 有 <input type="checkbox"/> 無	クレーン・はつり等音が出る作業は日曜、祝日とする	日曜、祝日は原則休工とする
④施工時間の制限	<input type="checkbox"/> 有 <input checked="" type="checkbox"/> 無		施設運営に支障のないよう留意すること
⑤協議未成立事項	<input type="checkbox"/> 有 <input checked="" type="checkbox"/> 無		

項目	適用	内容等	備考
(4) 仮設関係			
①仮設計画	<input type="checkbox"/> 有 <input checked="" type="checkbox"/> 無		受注者において作成し、事前に施設管理者及び市担当者等の承諾を受けること
②交通誘導員	<input type="checkbox"/> 有 <input checked="" type="checkbox"/> 無		
③工事用電力、水の利用	<input type="checkbox"/> 有 <input checked="" type="checkbox"/> 無	受注者対応	
④濁水・湧水処理における特別な対策等	<input type="checkbox"/> 有 <input checked="" type="checkbox"/> 無		
(5) 支給品			
①支給品について	<input type="checkbox"/> 有 <input checked="" type="checkbox"/> 無		
(6) 建設副産物関係			
①建設発生土	<input type="checkbox"/> 有 <input checked="" type="checkbox"/> 無		
②建設副産物 建設廃棄物	<input checked="" type="checkbox"/> 有 <input type="checkbox"/> 無		
③その他 (特別産業廃棄物等)	<input type="checkbox"/> 有 <input checked="" type="checkbox"/> 無		
(7) 各種調査、使用制限			
①各種調査	<input type="checkbox"/> 有 <input checked="" type="checkbox"/> 無		
②使用制限 関係法令、規則等を遵守するのは当然のこと右記事項にも配慮すること	<input checked="" type="checkbox"/> 有 <input type="checkbox"/> 無	揮発性有機化合物等	本工事に使用する材料は、揮発性有機化合物等の放散しないもの又は放散量の少ないものを使用すること (F☆☆☆☆使用)
(8) 現場対応			
①現場照査等	事前調査を十分に行い、不明確な部分は工事打合簿により施工前に市監督員と協議し、確認をとること		
②公衆災害	本工事における振動・騒音・粉塵・悪臭等については、特に注意し、付近住民とのトラブルについては、受注者の責任において解決すること		
③原形復旧	工事範囲内の備品類の移動及び養生、清掃については、受注者の責任において実施し、工事後は原形に復すること		
(9) その他			
①適用基準等	<input checked="" type="checkbox"/> 海老名市ホームページ「海老名市公共工事共通事項書」適用図書による <input type="checkbox"/> <input type="checkbox"/> <input type="checkbox"/>		
②工事完成図書	<input checked="" type="checkbox"/> 海老名市ホームページ-検査担当からのお知らせ 「18 工事関係様式」内、工事提出書類チェックリストによる <input checked="" type="checkbox"/> 海老名市ホームページ-営繕課担当事務 「海老名市営繕工事 工事提出書類作成等の手引き」による		
③海老名環境マネジメントシステム	市では、海老名環境マネジメントシステムの運用に伴い、「公共工事環境配慮マニュアル」が適用となった。よって本工事では、その環境配慮マニュアルに基づき別紙の項目で対象となる作業について環境配慮に努めること		
④法定外の労災保険の加入	本工事において、受注者は法定外労働災害補償制度（法定外の労災保険）に加入すること。また、受注者は保険契約を締結したときは、発注者にその証券等を提示すること		
⑤使用単価	令和8年3月の公共工事設計労務単価を適用して積算している		

 公共工事において配慮すべき環境要素

海老名市の公共工事において配慮の対象とすべき環境要素は、以下の一覧表のとおりとする。これらの環境要素は、工事施工過程の環境負荷の低減はもとより、公共工事の成果として地域及び地球環境に有益な影響が得られるためには不可欠なものである。

環境要素一覧表

大分類	中分類	小分類
1 地域の自然環境・ 景観	(1)緑	①自然林、草原など面的な広がりを持つ緑
		②堤防、土手、法面、並木などの樹林帯又は草原など線的な連続性を持つ緑
	(2)地形・地質	その場所本来の地形・地質とそれに依拠する生態系
	(3)水辺	河川や水路などとその堤敷及びそれに依拠する生態系
	(4)動植物	現にその土地に生息するか、又は最近まで生息していた動植物
	(5)歴史的遺産	①地表に存在する文化財、遺跡等
②埋蔵文化財		
(6)景観	①その土地の現在の景観	
	②その土地に現在ある眺望地点とそこからの景観	
	③道路等、都市基盤施設がもたらす景観	
2 地球環境	(1)資源	①石油類・金属・水・岩石等の鉱物資源
		②木材等の森林資源
	(2)大気	①公園、屋外体育施設又は工事などで発生する砂塵による迷惑を考慮すべき局地的な大気環境
		②自動車の排ガス、ごみ焼却施設からのダイオキシン等による汚染を考慮すべき地域的な大気環境
		③フロンガス、二酸化炭素等の放出による影響を考慮すべき地球規模の大気環境
	(3)水質	①公園、屋外体育施設、駐車場などの排水の影響を受ける水系
		②土地の改変等による濁水等の影響を受ける水系
③土木工事により影響を受ける地下水		
(4)土壌	畑、水田、砂利道等のほか舗装されていない剥き出しの地面	
(5)建設副産物	①排出土	
	②コンクリートガラ	
	③アスファルトガラ	
	④伐採材	
	⑤まだ使用可能な製品	
	⑥鉄骨・鉄筋・その他の金属類の切りくず	
⑦不要木材		
⑧PCB等の毒性物質		
⑨その他の建設廃材		
(6)熱帯林	コンクリート型枠などに使用され、減少を続ける熱帯林資源	
3 生活環境	(1)騒音	①工事作業機械の稼働による騒音
		②工事用車両走行による騒音
		③公園、野球場、陸上競技場等屋外体育施設での騒音
		④施設の空調機等電気・機械設備の騒音
	(2)振動	①工事作業機械の稼働による振動
	②工事用車両走行による振動	
	(3)悪臭	しゅんせつ土等の悪臭
	(4)電波障害	大規模建築物による電波受信状態への影響
(5)日照障害	大規模建築物による日影時間への影響	
(6)地域生活環境	①公園、野球場、陸上競技場等屋外体育施設又は他の施設等の夜間照明により影響を受ける周辺住民の生活環境	
	②道路整備におけるルート又は道路構造による地域分断	
	③歩道若しくは道路横断施設又はその他の公共施設等における高齢者・障害者の安全な通行・歩行環境	
	④大規模建築物の駐車場等への出入り車両により影響を受ける交通の安全性	
	⑤工事車両の出入りにより影響を受ける交通の安全性	

□ 設計・施工時に配慮する事項

7. 電気設備工事

作業	配慮事項	環境要素
電気設備	省エネ型機器を採用する。	2-(1)-① 2-(2)-③
排出物	材種別に分別収集し、リサイクルできるものは必ず再生プラントへ搬入する。	2-(5)-①～⑨
	廃棄物の適正処理（マニフェスト管理）	2-(5)-①～⑨
	P C B等の適切な管理・処分を行う。	2-(5)-⑧
工事作業機械・車両運行	低騒音・低振動型作業機械を使用する。	3-(1)-①
	排ガス規制に適合した作業機械・車両（ディーゼルエンジン）を使用する。	2-(2)-②
	周辺住民の生活を妨げないように作業時間帯を設定する。	3-(1)-①② 3-(2)-①② 3-(6)-⑤
	道路以外の場所に作業機械搬入車両、ダンプトラック等の待機場所を確保する。	3-(6)-⑤
	工事用作業機械・車両の待機中はアイドリングをしない。	2-(2)-② 3-(1)-①

令和8年度

数量書

工事名称 えびなこどもセンター非常用自家発電設備入替工事

工事場所 海老名市中新田377番地

工期 令和8年6月4日から令和8年12月11日まで

工事概要 こどもセンター非常用自家発電設備の経年劣化により入替工事を行うものとする。

■ 工事内容

- ・ 発電設備工事
- ・ 撤去工事

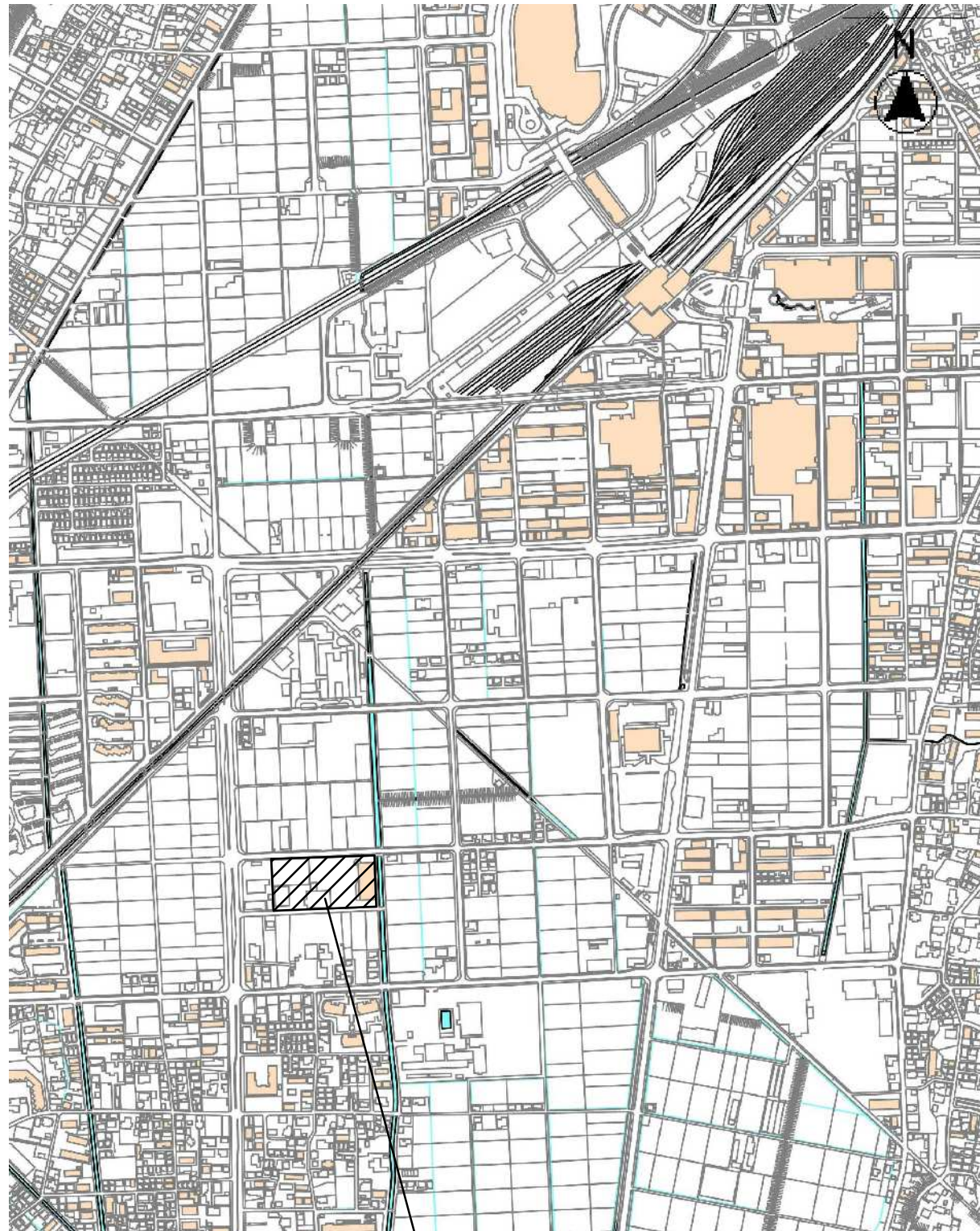
名 称	数 量	単 位	金 額	備 考
直接工事費				
電気設備工事	1	式		
計				
共通費				
共通仮設費	1	式		
現場管理費	1	式		
一般管理費等	1	式		
計				
工事価格	1	式		
消費税等相当額	1	式		消費税率 10 %
工事費	1	式		

えびなこどもセンター非常用自家発電設備入替工事

図 面 リ ス ト

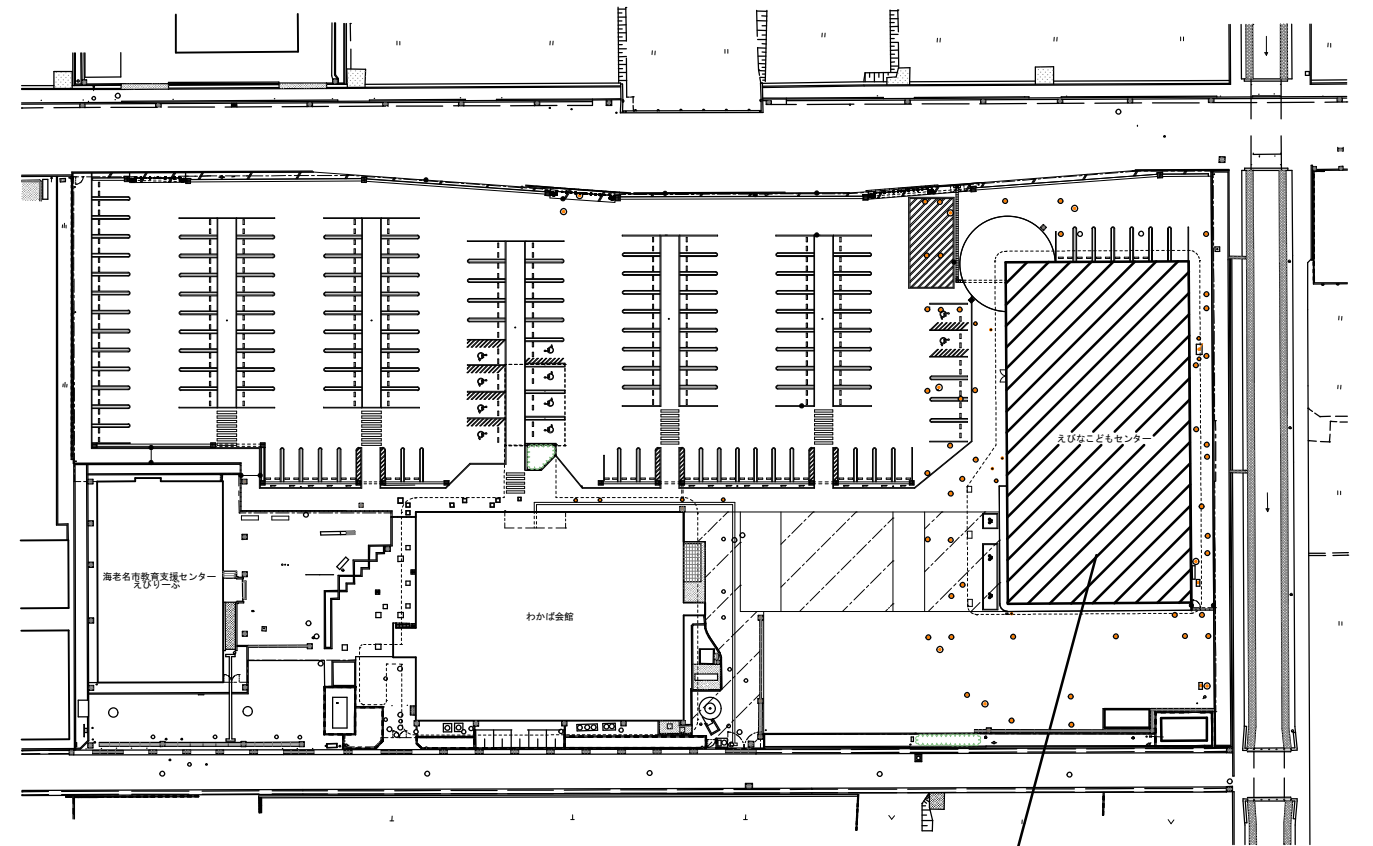
電 気

E-00	表紙、図面リスト
E-01	特記仕様書
E-02	案内図・配置図
E-03	受変電設備単線結線図
E-04	更新 発電機・油庫詳細図
E-05	既存 発電機・油庫詳細図
E-06	屋上階平面図



こどもセンター：海老名市中新田377番地

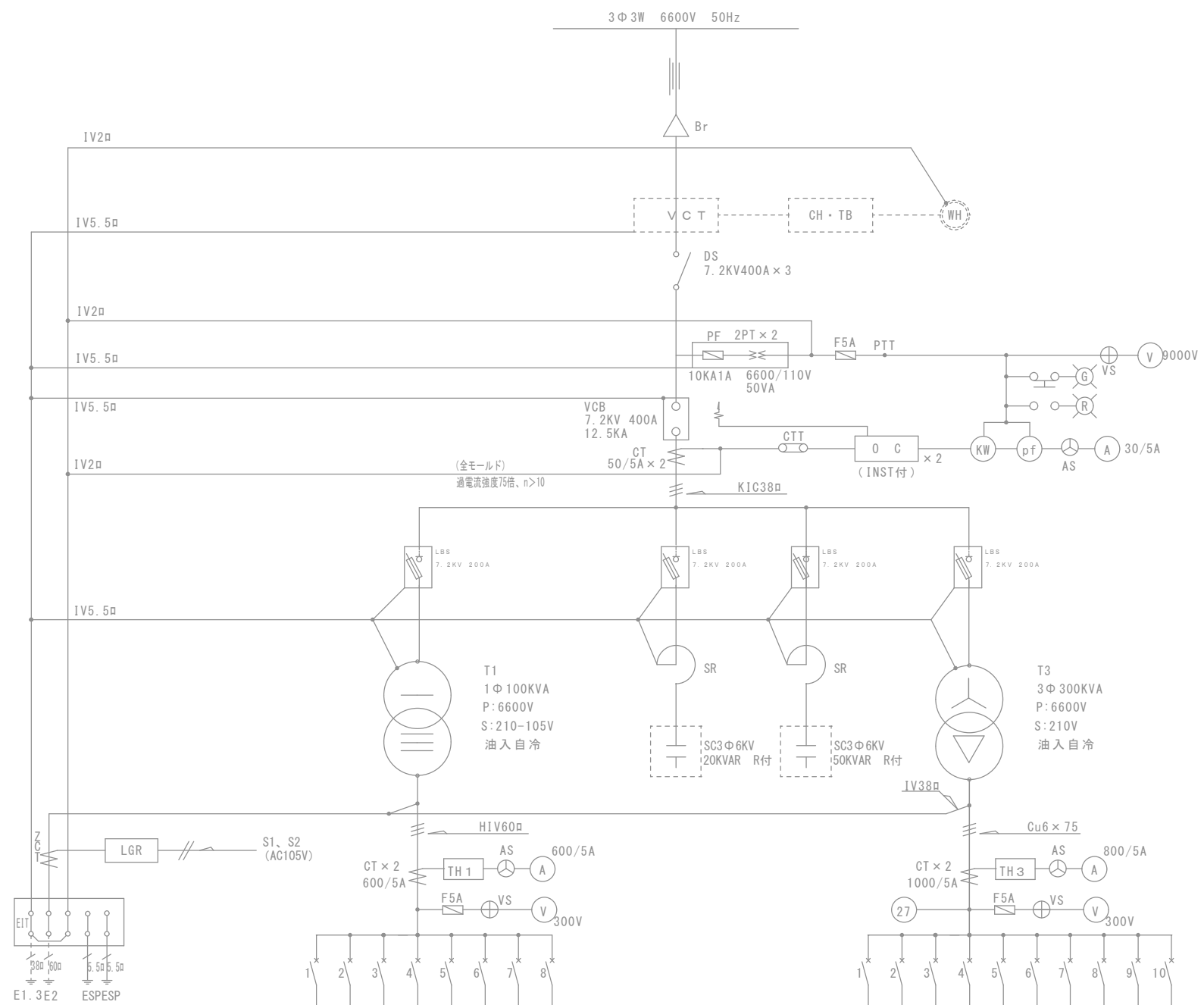
案内図



工事対象施設

配置図





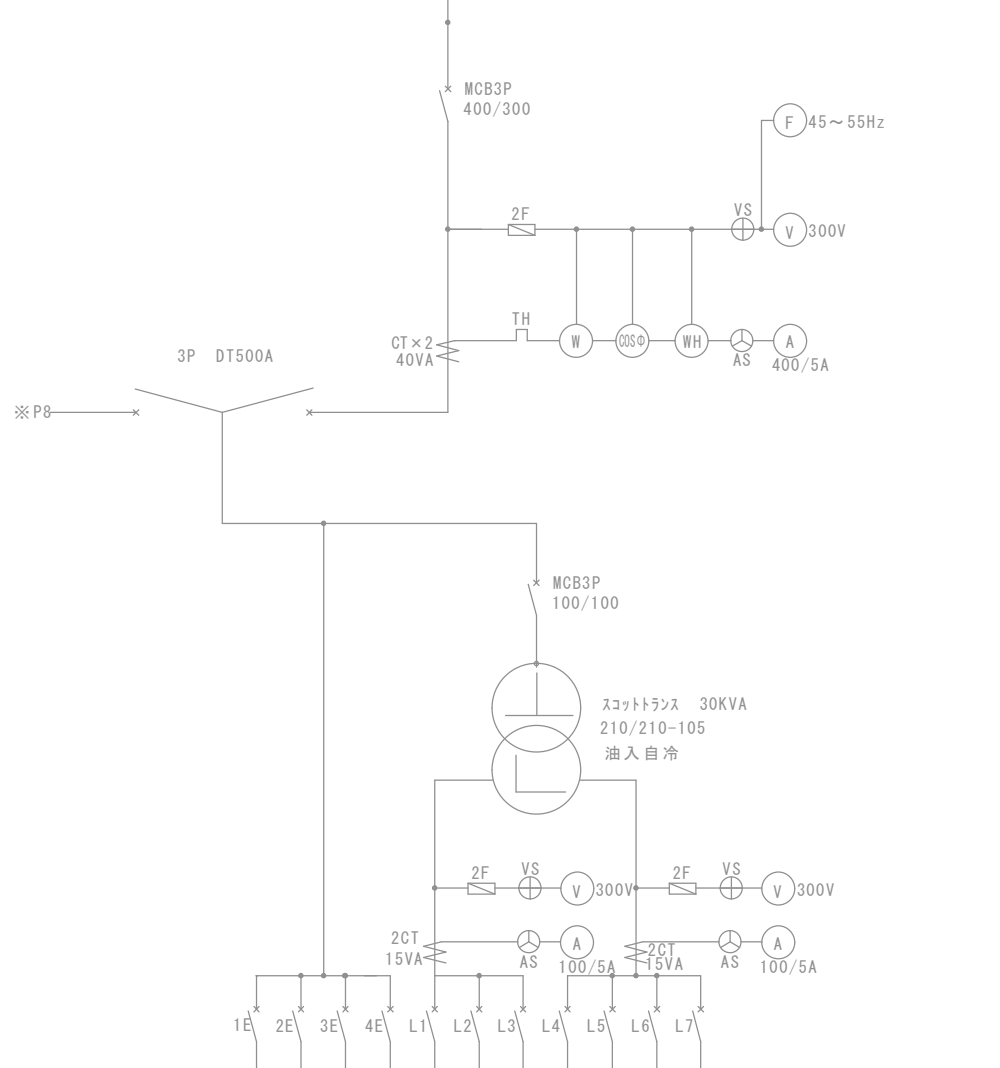
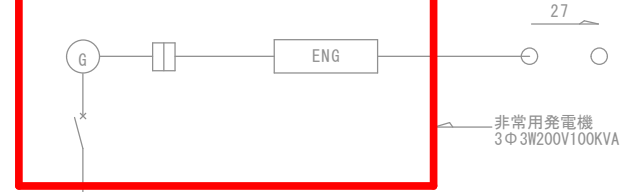
線路記号	負荷名称	幹線種別 及びサイズ (mm2)	負荷容量 (KVA)KW	P A/F/AT
L11	1階 電灯・コンセント	CVT 60φ	(41.493)	MCB 3 225/200
L12	1階 L-1C 電源	CVT 60φ	(23.47)	MCB 3 225/125
L21	2階 電灯・コンセント	CVT 60φ	(42.941)	MCB 3 225/200
L22	2階 LP-2, L-21 電源	CV 14φ-3C	(7.58)	MCB 3 50/50
L31	3階 L-3 電源	CVT 38φ	(27.676)	MCB 3 225/150
L32	3階 L-31 電源	CVT 22φ	(14.326)	MCB 3 100/75
	L線電源			MCB 2 50/20
	予備			MCB 3 100/100

低圧電灯盤 154.214W

線路記号	負荷名称	幹線種別 及びサイズ (mm2)	負荷容量 (KVA)KW	P A/F/AT
P1	PA-1 冷暖房電源	CVT 60φ	19.08 (30.0)	MCB 3 225/150
P2	PA-2 地 電源	CVT 60φ	22.08 (35.6)	MCB 3 225/150
P3	LP-2 電源	CV 14φ-3C	3.4 (4.2)	MCB 3 100/60
P4	1階用動力盤	別途工事	35.51 (37.83)	MCB 3 400/225
P5	2階用動力盤	別途工事	53.49 (57.62)	MCB 3 400/350
P6	3階用動力盤	別途工事	63.93 (68.87)	MCB 3 400/400
P7	エレベーター-2号機	CVT 22φ	7.5 (11.5)	MCB 3 100/60
※P8	非常用電源	FP 200φ-3C	52.11 (100)	MCB 3 400/300
P9	予備			MCB 3 225/200
P10	予備			MCB 3 225/150

低圧動力盤

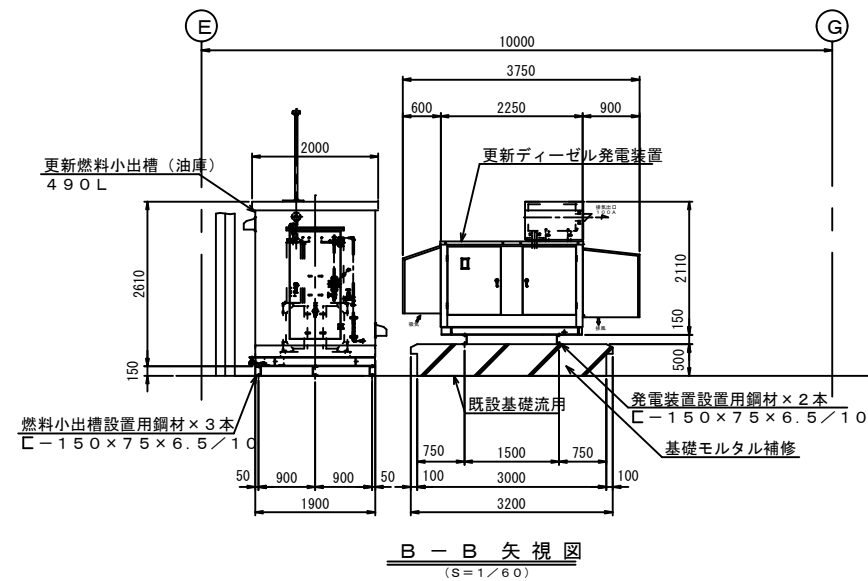
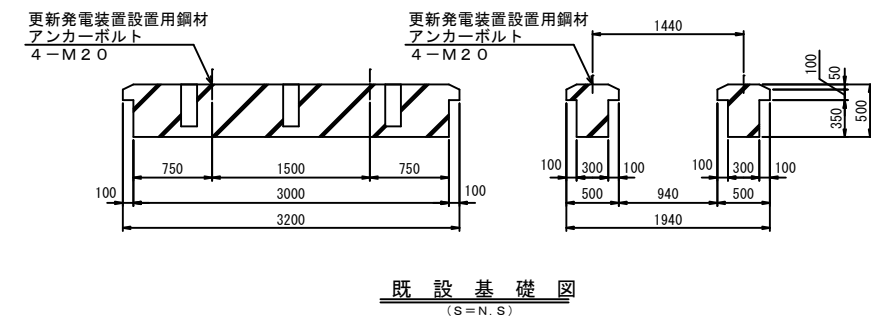
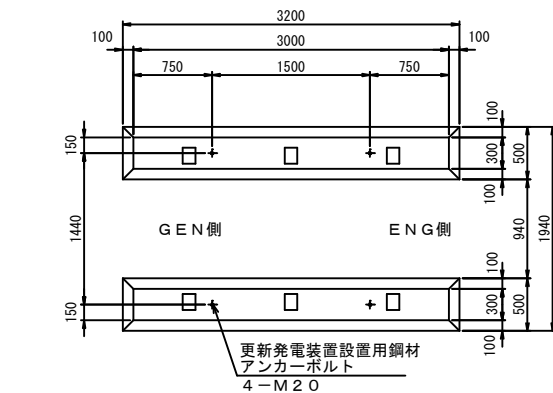
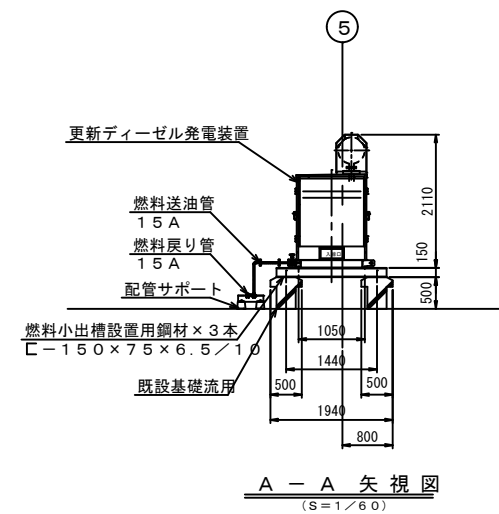
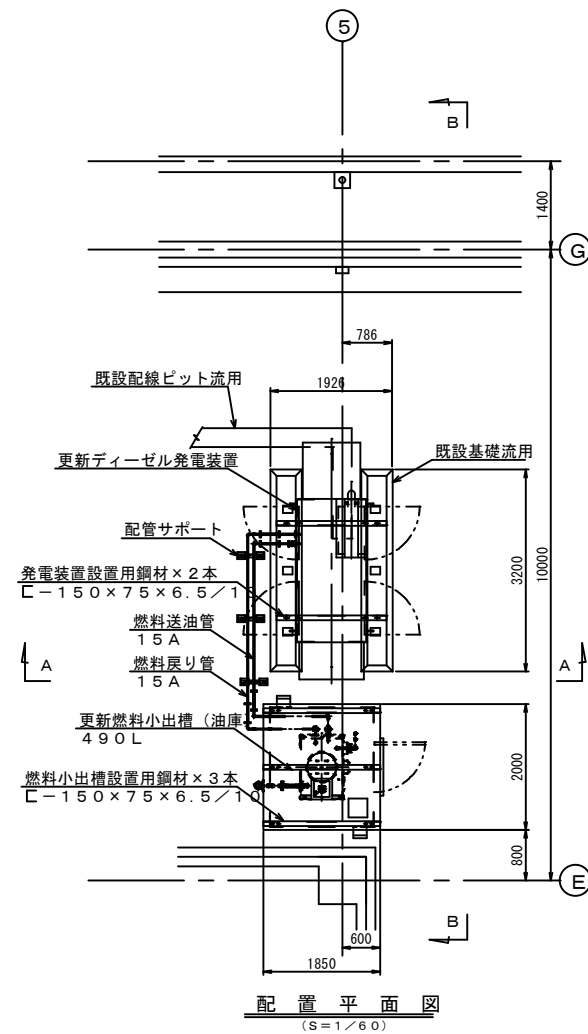
今回改修箇所



線路記号	負荷名称	幹線種別 及びサイズ (mm2)	負荷容量 (KVA)KW	P A/F/AT
PE1	湧水ポンプ	FP 14φ-3C	7.5 (9.37)	MCB 3 100/60
PE2	湧水ポンプ	CV 8φ-3C	2.2 (2.75)	MCB 3 50/50
PE3	エレベーター-1号機	CVT 22φ	7.5 (11.5)	MCB 3 100/60
PE4	予備			MCB 3 100/60
LE1	PA5電源 (100V)	CV 3.5φ-2C	(0.1)	MCB 2 30/10
LE2	CPH電源	CVT 22φ	(10.0)	MCB 3 100/75
LE3	1F 6φ電源	FP 14φ-3C	(6.0)	MCB 3 100/50
LE4	2F 6φ電源	FPC 14φ-3C	(6.0)	MCB 3 100/50
LE5	予備			MCB 3 50/30
LE6	非常用発電機電源	FP 2.0φ-2C	(3.0)	MCB 2 50/20
LE7	3F 6φ電源	FP 8φ-3C	(4.0)	MCB 3 50/50

非常用電源盤

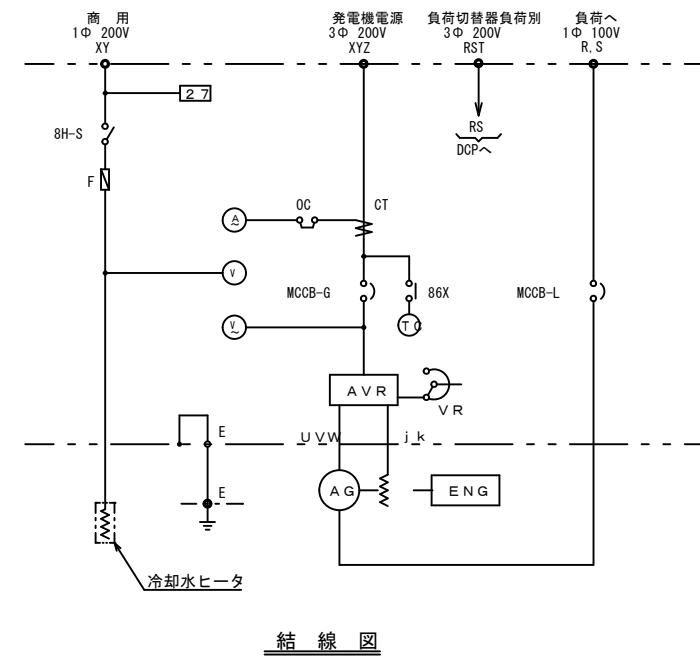
UGS	地中引込用ガス遮断器
VCT	電力需用計器用変成器 (電力会社工事)
DS	断路器
VCB	真空遮断器
PF	電力用パワーヒューズ
LBS	高圧負荷開閉器 (欠相保護付)
VT	計器用変圧器
CT	計器用変流器
A	電流計
AS	電流計 切替SW
V	電圧計
VS	電圧計 切替SW
TR	変圧器
SR	直列リアクトル
SC	高圧新相用コンデンサー
F	ヒューズ
WHM	電力量計 (電力会社工事)
CH	端末処理剤

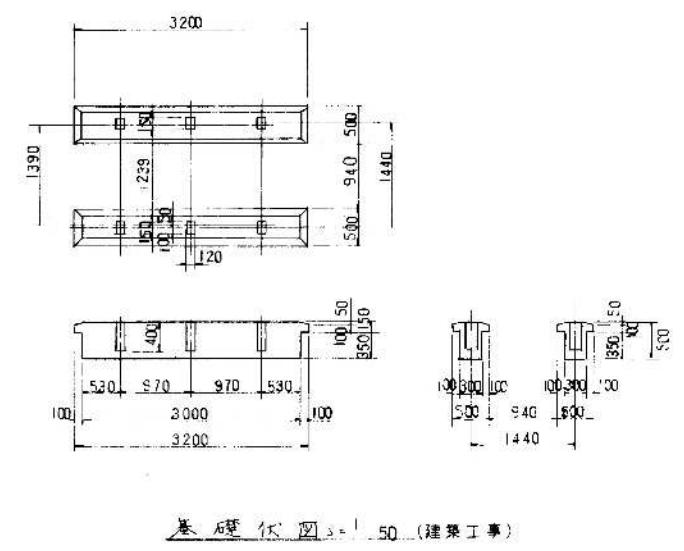
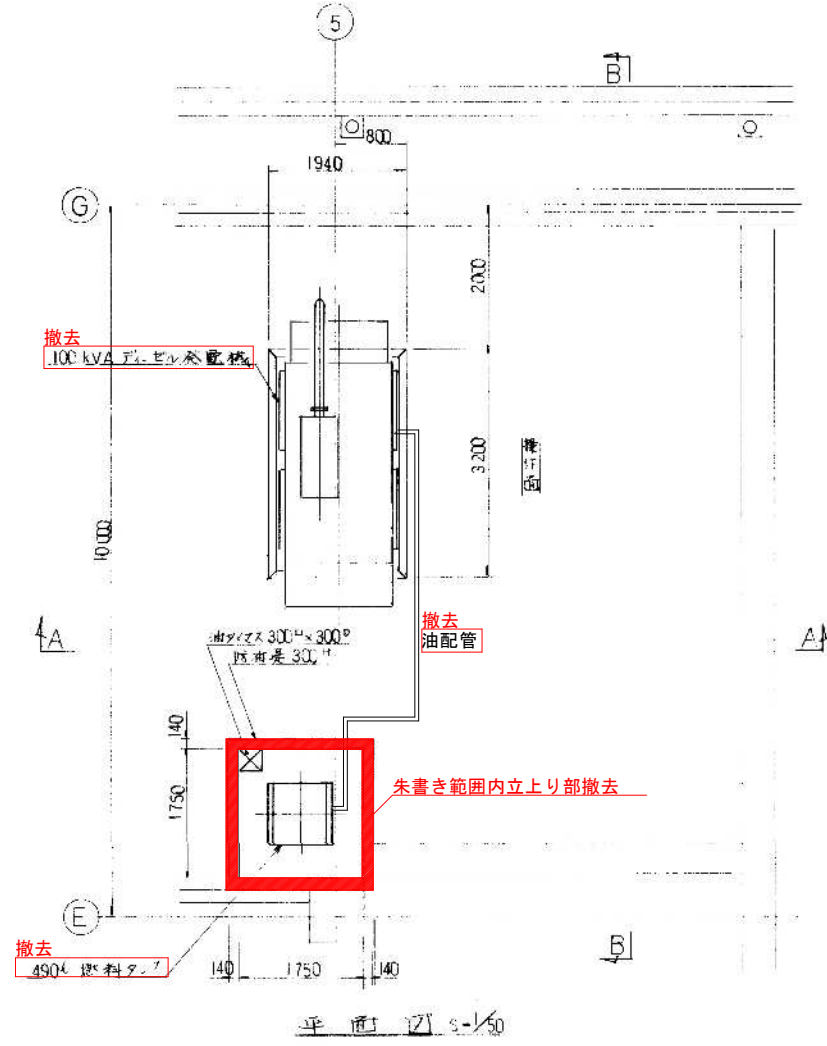


要目表

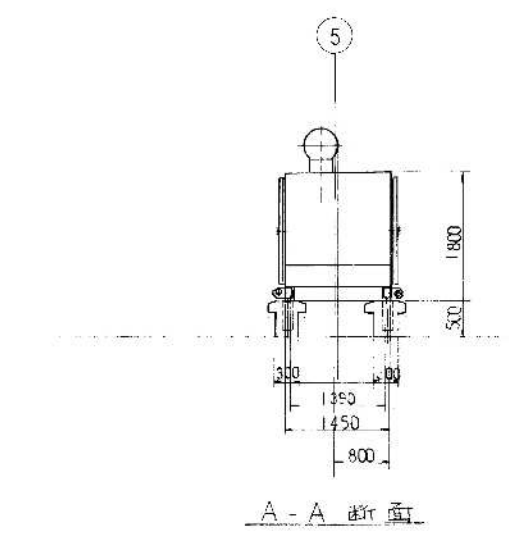
発電機		エンジン	
形式	横軸回転界磁形同期発電機	形式	立形直列水冷4サイクルディーゼル機関
容量	100kVA	燃焼方式	直接噴射式
	88kW	定格出力	100kW
電圧	200V	回転速度	1500min ⁻¹
電流	300A	総排気量	4.5L
周波数	50Hz	冷却方式	ラジエータ冷却
回転速度	1500min ⁻¹	始動方式	セルモータによる電気始動
相数	3相3線	使用燃料	軽油
極数	4極	搭載タンク容量	60L
力率	80%	燃料消費量	23.6 L/h
励磁方法	ブラシレス		
耐熱クラス	電機子: 155 (F) 界磁: 180 (H)		
		燃料タンク	490L (別置)
充電方式	半導体式全自動充電	乾燥質量	1840kg
キュービクル	騒音値 ※ 75dB (A) 以下	装備質量	1920kg
	塗装色 5Y7/1 半ツヤ	認定	(一社) 日本内燃力発電設備協会

※ 4方向エネルギー平均
機側1m、高さ1.2m 半自由音場下による
※ 満油引き渡し

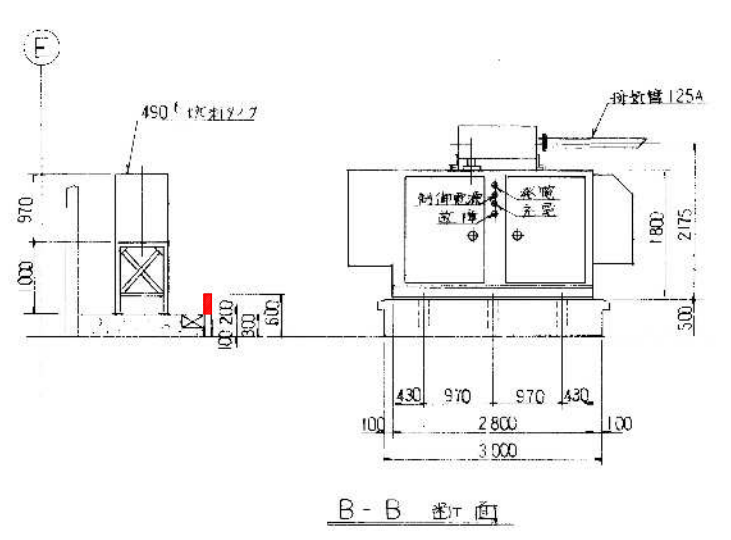




基礎計画図 3/150 (建築工事)



A-A 断面



B-B 断面

自家発電設備出力計算書

自家発電設備出力計算シート (負荷表)															
基 地 ア ラ イ ヤ ン ノ 一 覧	負 荷 機 器 名 称	機 器 記 号	台 数	換 算 入 出 力 kW	出力 mi (kW)	MP (kW)	M2の 始 動 方 式 ①	M3の 選 定 ②	M'2の 選 定 ③	M'3の 選 定 ④	高 調 波 発 生 負 荷 Ri (kW)	不 平 衡 負 荷			
1	2	3	4	5	6	7	8	9	10	11	12	R-S	S-T	T-R	
1	消火栓ポンプ	ML	1	11.00	11.00		Y	52.4	38.0	16.8	13.7	0.0	0.0	0.0	
2	揚水ポンプ	ML	1	3.70	3.70		L	26.4	21.5	15.4	14.3	0.0	0.0	0.0	
3	エレベーター	ELV	1	7.50	9.18			0.0	15.1	-7.8	11.2	7.90	0.0	0.0	
4	スコットトランス	PI	1	30.00	30.00			30.0	-13.5	3.7	-5.0	0.0	10.0	10.0	10.0
合 計				負荷出力合計値 K				①の値 が最大 のMI	②の値 が最大 のMI	③の値 が最大 のMI	④の値 が最大 のMI	ZRI-R=	10.0	10.0	10.0
及び選定				K=Σ mi = 53.88				= 11.0	= 11.0	= 11.0	= 3.7	7.50	最大値: A 10.0 次値: B 10.0 最小値: C 10.0		

①: $\frac{ks}{Z_m} \times mi$ ②: $(\frac{ks}{Z_m} - \frac{d}{9.8 \times \cos \phi}) \times mi$ ③: $(\frac{ks}{Z_m} \times \cos \phi - (e-a) \times \frac{d}{9.8}) \times mi$ ④: $(\frac{ks}{Z_m} \times \cos \phi - \frac{d}{9.8}) \times mi$ ⑤: $\Sigma (\frac{Ri \times hi}{9.8 \times \cos \phi})$

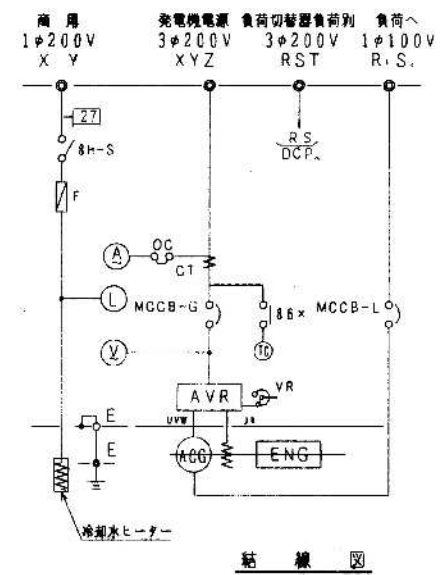
自家発電設備出力計算シート (発電機)

RG1 = $\frac{1}{\sqrt{3}} \times \frac{D \cdot Sf}{\cos \phi} = \frac{1}{\sqrt{3}} \times 1.00 \times 1.00 \times \frac{1}{0.880} = 1.420$
 $\Delta P = A + B - 2C = 10.0 + 10.0 - 2 \times 10.0 = 0.0$
 $Sf = \sqrt{1 + \frac{\Delta P}{K} + (\frac{\Delta P}{K})^2 \times (1 - 3u + 3u^2)} = \sqrt{1 + \frac{0.0}{53.9} + (\frac{0.0}{53.9})^2 \times (1 - 3 \times 0.0 + 3 \times 0.0^2)} = 1.00$
RG2 = $\frac{(1-\Delta E)}{\Delta E} \times \frac{d}{Z_m} \times \frac{ks}{K} \times M2 = \frac{(1-0.20)}{0.20} \times 0.250 \times \frac{0.67}{0.140} \times \frac{11.0}{53.9} = 0.972$
RG3 = $\frac{1}{KG3} \times \left(\frac{d}{9.8 \times \cos \phi} + \left(\frac{ks}{Z_m} - \frac{d}{9.8 \times \cos \phi} \right) \times \frac{M3}{K} \right) \times \sqrt{1 + \frac{\Delta P}{K}}$
 $= \frac{1}{1.50} \times \left(\frac{0.140}{(0.883 \times 0.866)} + \left(\frac{0.67}{0.140} - \frac{0.140}{(0.883 \times 0.866)} \right) \times \frac{11.0}{53.9} \right) \times 1.00 = 1.342$
RG4 = $\left(\frac{1}{K} \right) \times \left(\frac{1}{KG4} \right) \times \sqrt{\Sigma (Ri \times \frac{hi}{9.8 \times \cos \phi})^2 + \left(\frac{\Delta P}{K} \right)^2 \times (1 - 3u + 3u^2)}$
 $= \left(\frac{1}{53.9} \right) \times \left(\frac{1}{0.15} \right) \times \sqrt{14.9 + \left(\frac{0.0}{(0.900 \times 0.800)} \right)^2 \times (1 - 3 \times 0.00 + 3 \times 0.00^2)} = 0.478$
RG = RG<1> = 1.420 RG1, RG2, RG3, RG4のうち最大値
発電機計算出力 (kVA) G' = RG × K = 1.420 × 53.9 = 76.54
発電機定額出力 (kVA) G = 100.0

特 性 等	
(1) 発電機特性	x'd = 0.250 ΔE = 0.20 KG3 = 1.50 KG4 = 0.15 γE = 0.867
(2) 原動機特性	a = 0.25 e = 1.00 γ = 1.10
(3) 負荷特性	**d = 1.00 **d = 1.00

自家発電設備出力計算シート (原動機、整合)

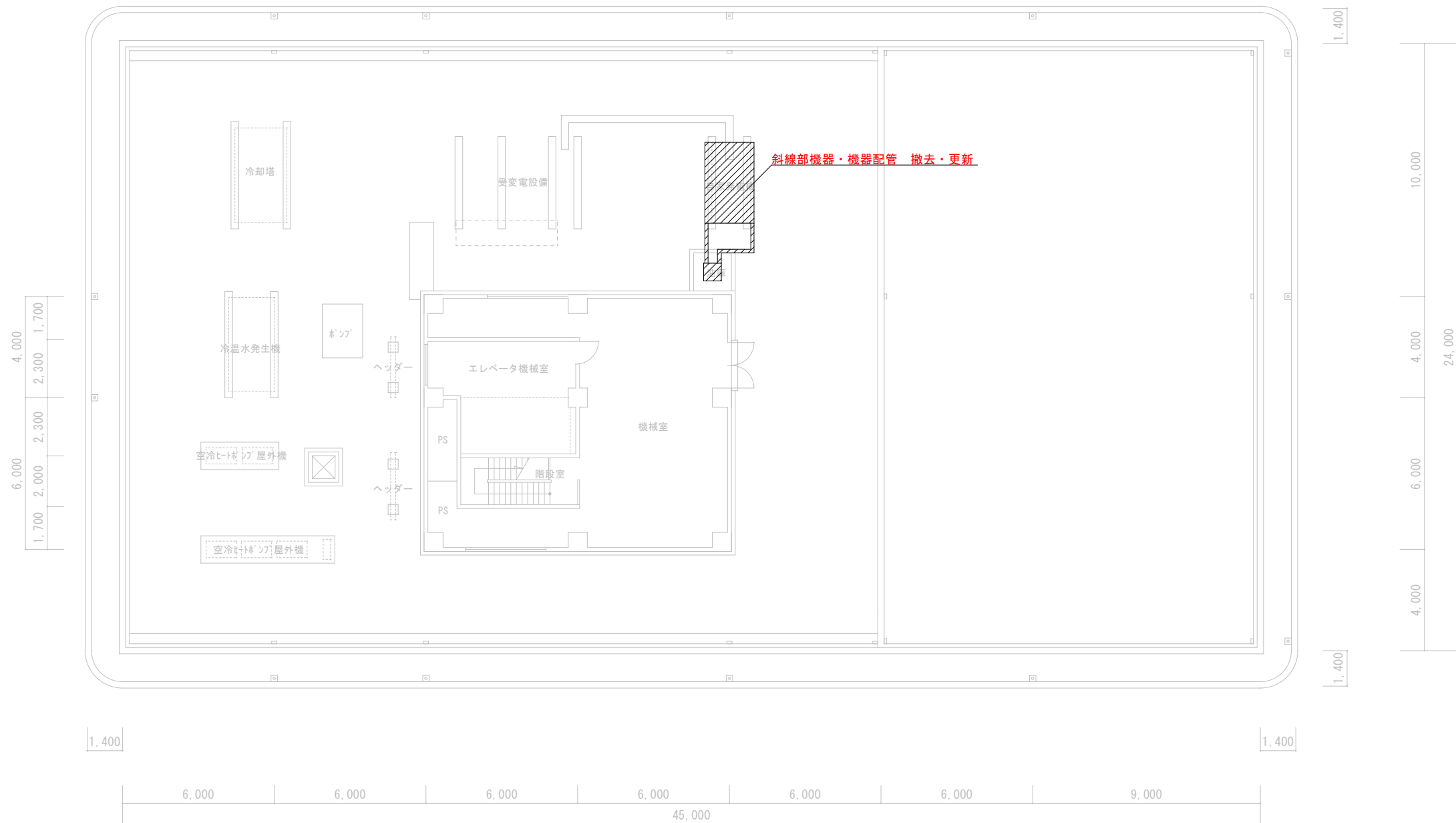
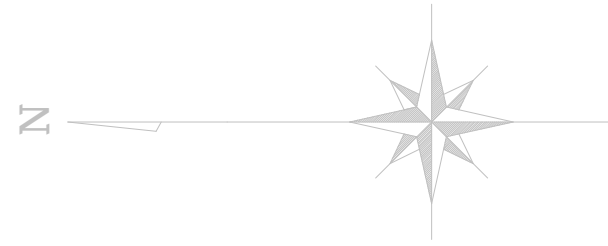
RE1 = $\left(\frac{1}{\sqrt{3}} \right) \times D \times \left(\frac{1}{\cos \phi} \right) = \left(\frac{1}{\sqrt{3}} \right) \times 1.00 \times \left(\frac{1}{0.867} \right) = 1.310$
RE2 = $\frac{1}{K} \times \frac{f \times 3}{\sqrt{3}} \times \left((e-a) \times \frac{d}{9.8} + \left(\frac{ks}{Z_m} \times \cos \phi - (e-a) \times \frac{d}{9.8} \right) \times \frac{M'2}{K} \right)$
 $= \frac{1.00}{1.00} \times \frac{0.90}{0.824} \times \left((1.00 - 0.25) \times \frac{0.140}{0.883} + \left(\frac{0.67}{0.140} \times 0.50 - (1.00 - 0.25) \times \frac{0.140}{0.883} \right) \times \frac{11.0}{53.9} \right) = 1.270$
RE3 = $\frac{1}{K} \times \frac{f \times 3}{\sqrt{3}} \times \left(\frac{d}{9.8} + \left(\frac{ks}{Z_m} \times \cos \phi - \frac{d}{9.8} \right) \times \frac{M'3}{K} \right) \times \frac{1.00}{0.824} \times \left(\frac{1.00}{0.884} + \left(\frac{0.67}{0.140} \times 0.70 - \frac{0.140}{0.884} \right) \times \frac{3.7}{53.9} \right) = 1.542$
RE = RE<3> = 1.542 RE1, RE2, RE3のうち最大値
原動機計算出力 E' (PS) E' = 1.36 × RE × K = 1.36 × 1.542 × 53.9 = 113.0 (PS)
整 合 MR' = $\frac{E'}{1.36 \times (G \times \cos \phi)} \times \gamma = \frac{113.0}{1.36 \times (100.0 \times 0.80)} \times 0.867 = 0.90$
原動機定額出力 E MR' = 0.90 (1.0 > MR' の為 MR' = 1 とし E') を逆算 E' = 125.5 MR = 1.20 E = 150.0 (PS)
自家発電設備の出力 G = 100.0 kVA 効率 = 0.80 E = 150.0 PS ディーゼルエンジン



結 線 図

主 要 目 録

YAPI25ESSS	
出 力	100 kVA
電 圧	200/100 V
電 流	288.7/60 A
周 波 数	50 Hz
回 転 速 度	1500 rpm
極 数	4 P
相 数	3φ3W 1φ2W
相 率	0.8
保 護、冷 却 方 式	磁 形 (JP20) 80油断 (JGO)
励 磁 方 式	静 止 励 磁
絶 縁 種 類	電 機 子 F 種 界 磁 F 種
形 式	立 形 水 冷 4 サ イ ク ル
出 力	125 PS
回 転 数	1500 rpm
平 均 有 効 圧 力	7.79 kg/cm ²
総 行 程 容 積	11946 CC
冷 却 方 式	ラ ジ ウ ー タ 方 式
排 風 量	170 m ³ /min
冷 却 水 ポンプ 出 量	237 l/min
絶 縁 室 形 式	直 接 噴 射 式
燃 料 油	軽 油
燃 料 消 費 量	26.5 l/h
燃 料 タ ン ク	490 l (別 置)
潤 滑 方 式	強 制 潤 滑 方 式
潤 滑 油 量	29 l
始 動 方 式	電 気 始 動 式
セルモーター	24 V 6.0 kW
バッテリ容量	24 V 200 Ah
塗 装 色	
低 騒 音 型 : 機 房 1m 平 均 75dB	



RF階平面図 1 : 200

