

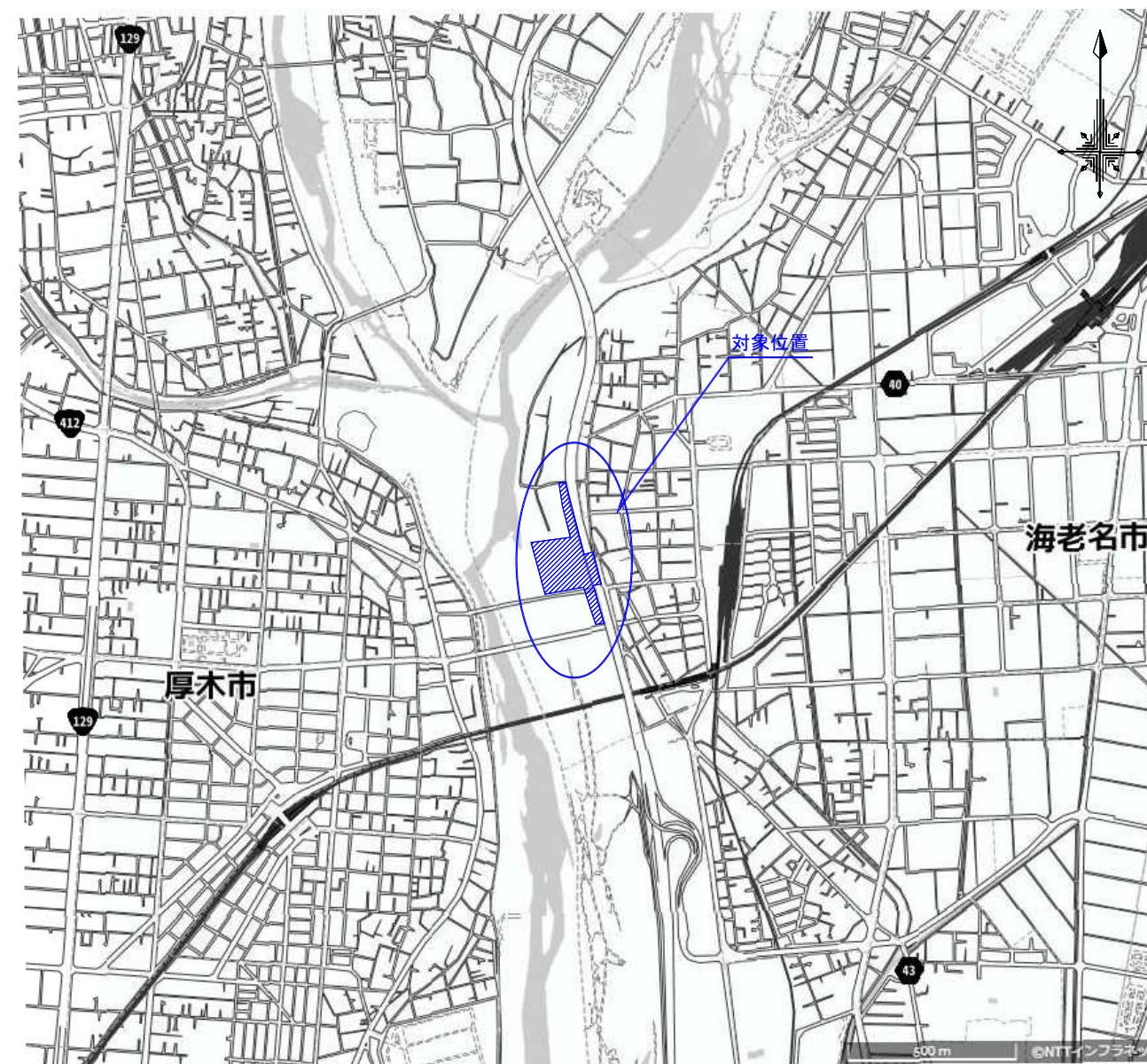
図面目録

案内図

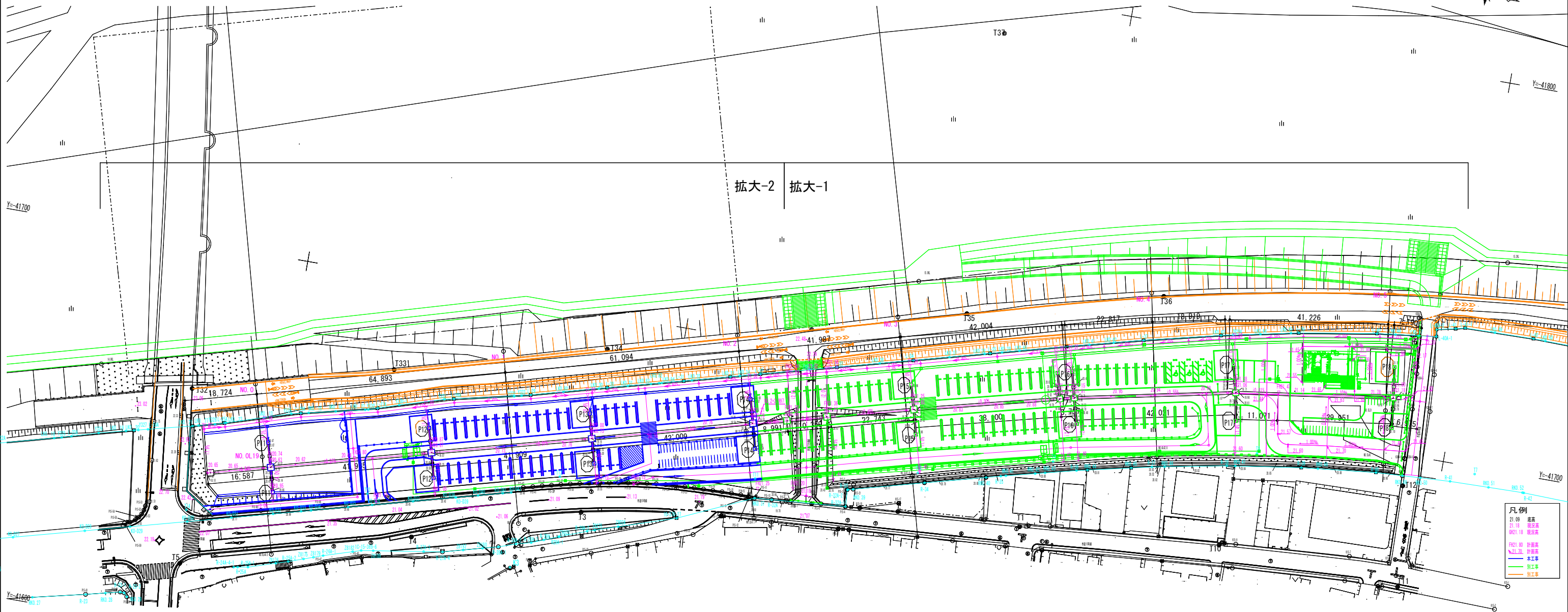
S=1:10000

備 考

図面番号	図面名称		
	案内図・図面目録		
1	全体計画平面図	16	施設平面図-2
2	全体計画平面図（拡大-1）	17	施設平面図-3
3	全体計画平面図（拡大-2）	18	施設平面図-4
4	計画縦断面図	19	施設構造図-1
5	造成横断面図	20	施設構造図-2
6	雨水排水設備平面図	21	施設構造図-3
7	雨水排水設備平面図（拡大-1）	22	施設構造図-4
8	雨水排水設備平面図（拡大-2）	23	施設構造図-5
9	排水設備構造図-1	24	施設構造図-6
10	排水設備構造図-2	25	施設構造図-7
11	電気設備平面図	26	施設構造図-8
12	電気設備構造図	27	撤去復旧平面図
13	施設平面図-1	28	撤去復旧平面図（拡大-1）
14	施設平面図（拡大-1）	29	撤去復旧平面図（拡大-2）
15	施設平面図（拡大-2）	30	撤去復旧構造図-1
		31	撤去復旧構造図-2
		32	現況平面図
		33	全体計画平面図（芝生）



全体計画平面図 S=1:1000

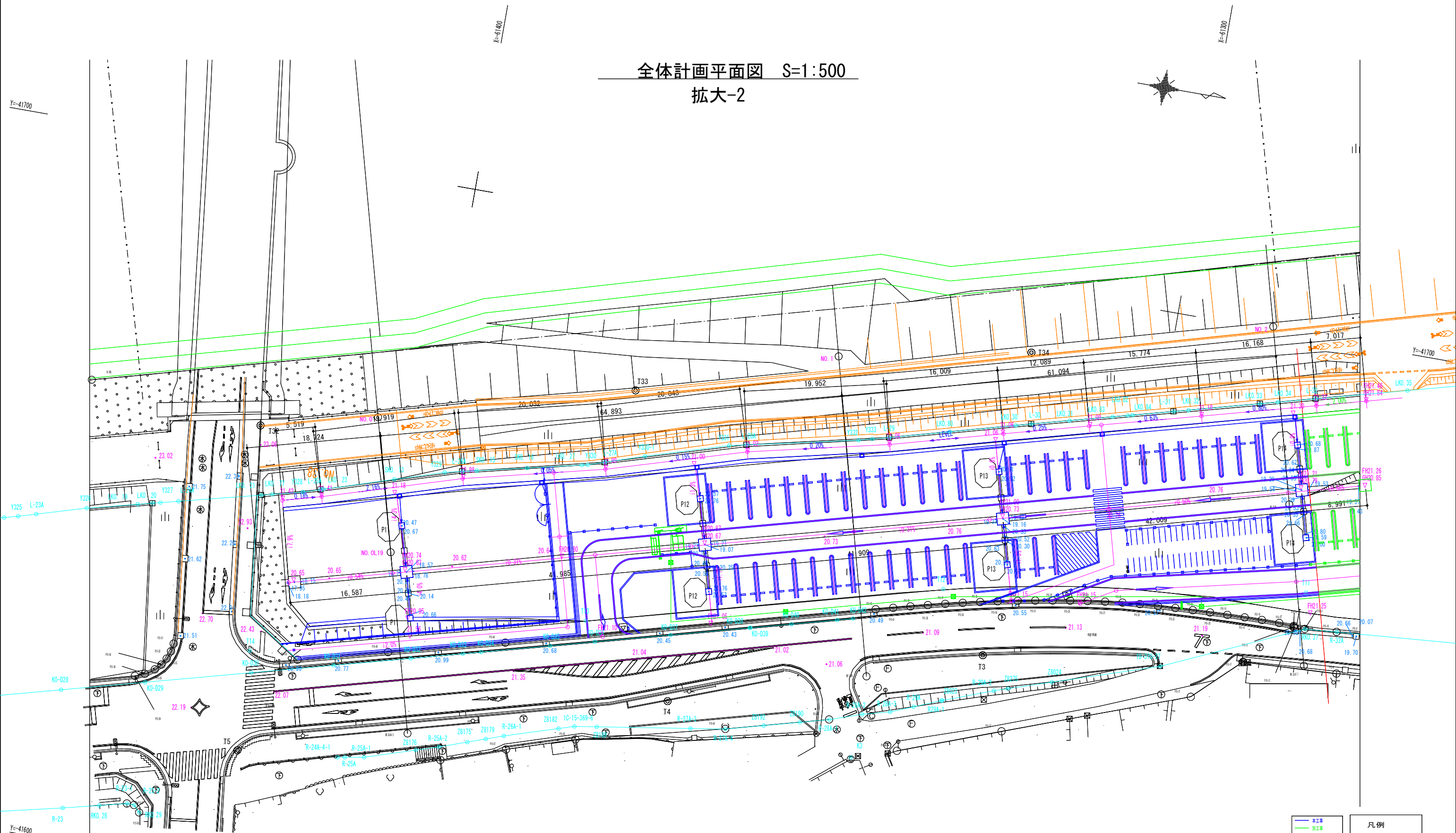


凡例

赤線	境界線
青線	既存建物
緑線	新築建物
紫線	駐車場
オレンジ線	工事区画

※関係機関と各種協議中であるため、計画内容に変更の可能性があります。
 ※工事施工前に現地状況を確認してから施工すること
 ※工事間で調整が必要なため施工方法については協議による

全体計画平面図 S=1:500
拡大-2



■ 本工事	● 21.09 底高
■ 別工事	● 21.18 現況高
■ 別工事	● GH21.18 現況高
	● 21.85 FR21.80 計面高
	● 21.70 計面高

※関係機関と各種協議中であるため、計画内容に変更の可能性があります。
 ※工事施工前に現地状況を確認してから施工すること
 ※工事間で調整が必要なため施工方法については協議による

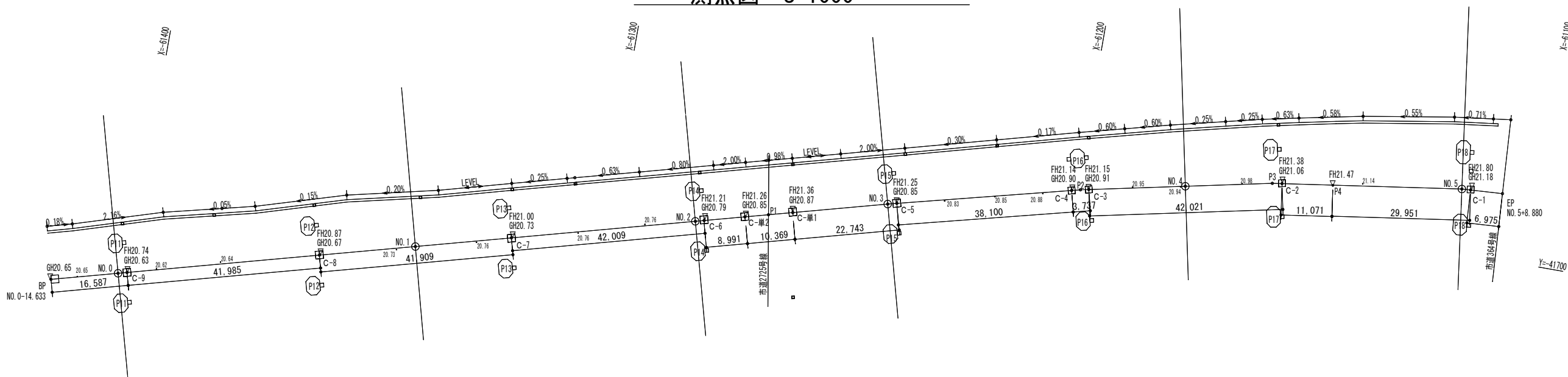
海老名市
Ebina City



図面名称	全体計画平面図	図面番号	3 / 33
縮尺	A1:1/250 A3:1/500		
件名	河原口高水敷「(仮称)スポーツ・コミュニティ広場」整備工事(第二工区)(その2)		

Y=-41700

測点図 S=1000

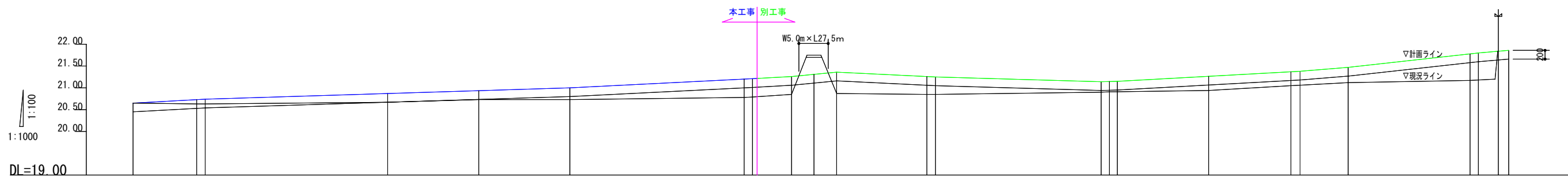


【測点座標】

点名称	X座標	Y座標
BP NO. 0-14.633	-61416.188	-41641.214
NO. 0	-61402.064	-41645.040
C-9	-61400.178	-41645.551
C-8	-61359.652	-41656.524
NO. 1	-61339.424	-41661.991
C-7	-61319.195	-41667.459
NO. 2	-61280.454	-41677.956
C-6	-61278.593	-41678.459
C-単2	-61270.010	-41680.778
P1	-61265.038	-41682.122
C-単1	-61259.916	-41683.506
NO. 3	-61239.920	-41688.910
C-5	-61237.995	-41689.398
C-4	-61201.064	-41698.761
P2	-61199.204	-41699.233
C-3	-61197.423	-41699.609
NO. 4	-61176.881	-41703.954
P3	-61158.371	-41707.868
C-2	-61156.284	-41708.172
P4	-61145.326	-41709.719
NO. 5	-61117.574	-41713.802
C-1	-61115.670	-41713.920
EP NO. 5+8.880	-61108.711	-41714.351

Y=-41600

計画縦断図 V=100 H=1000

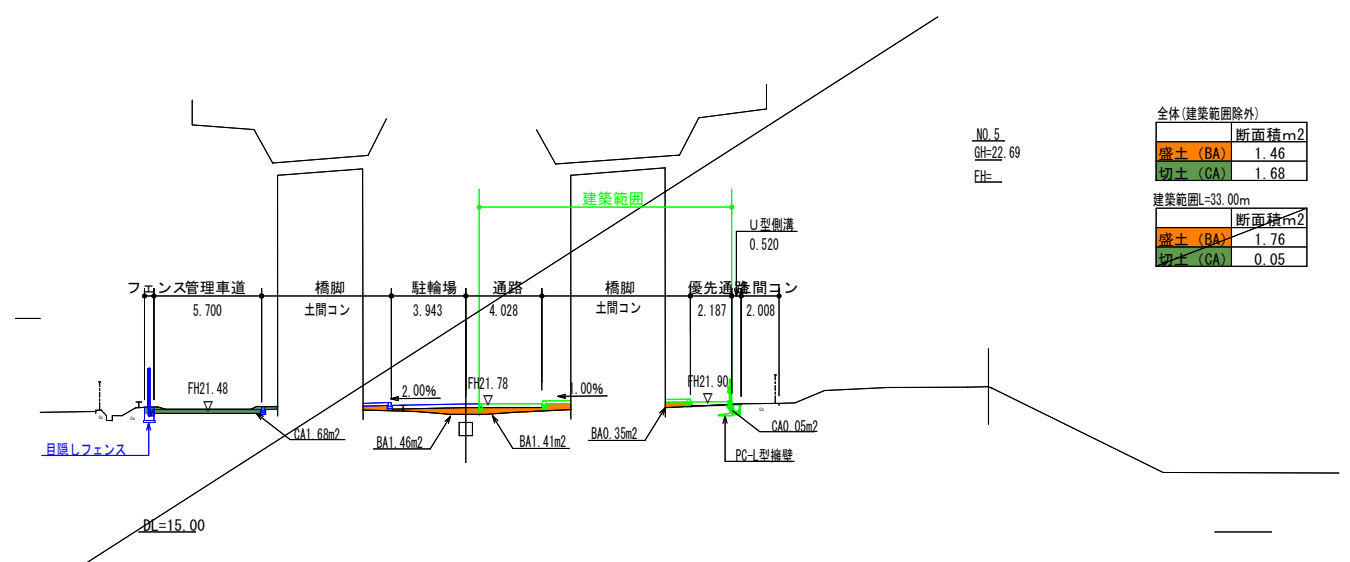
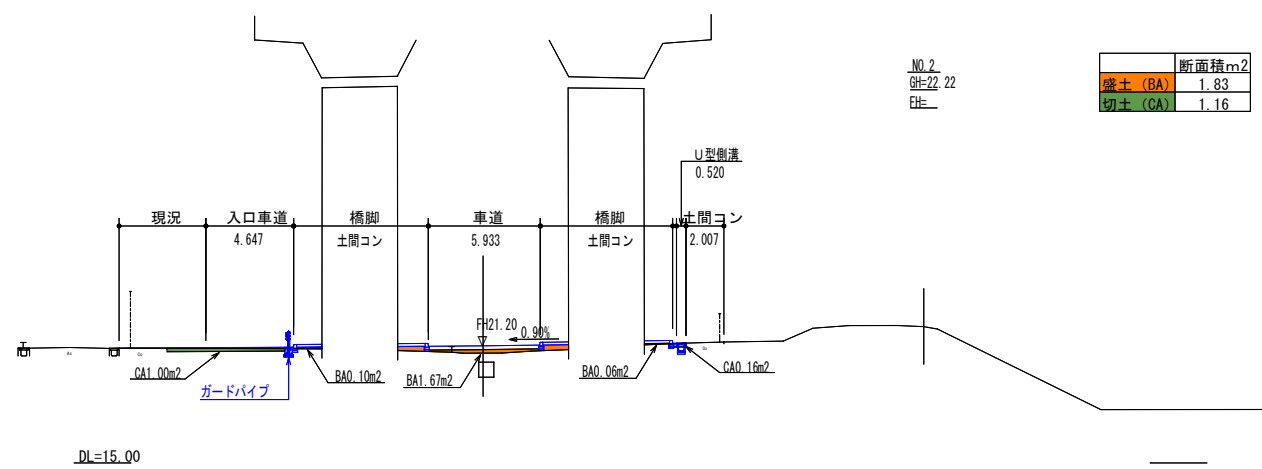
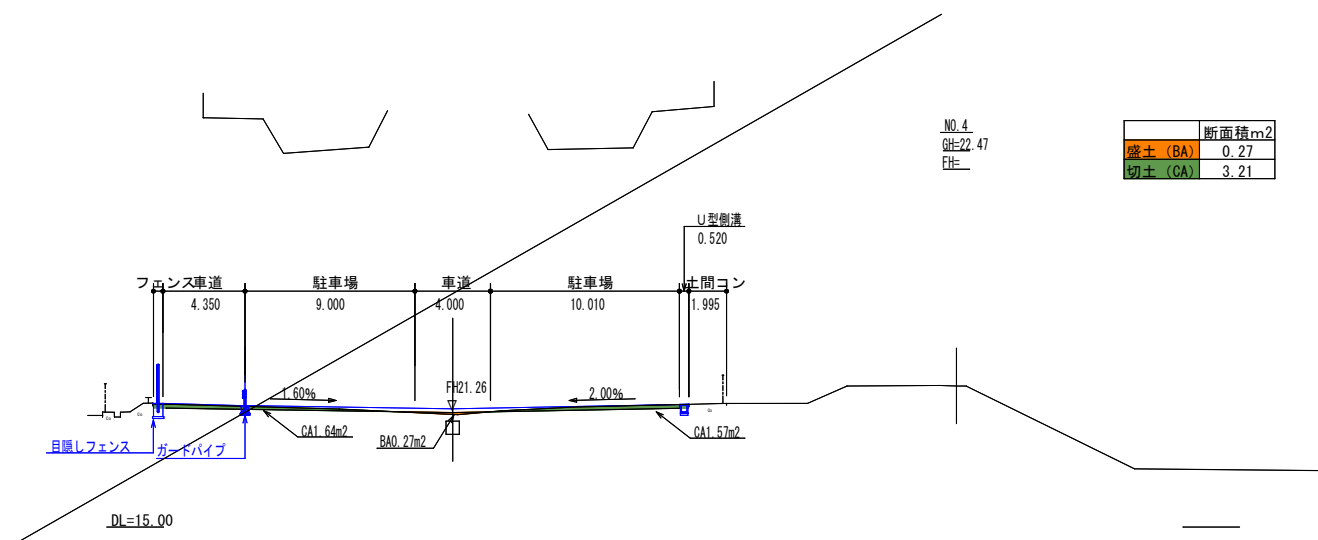
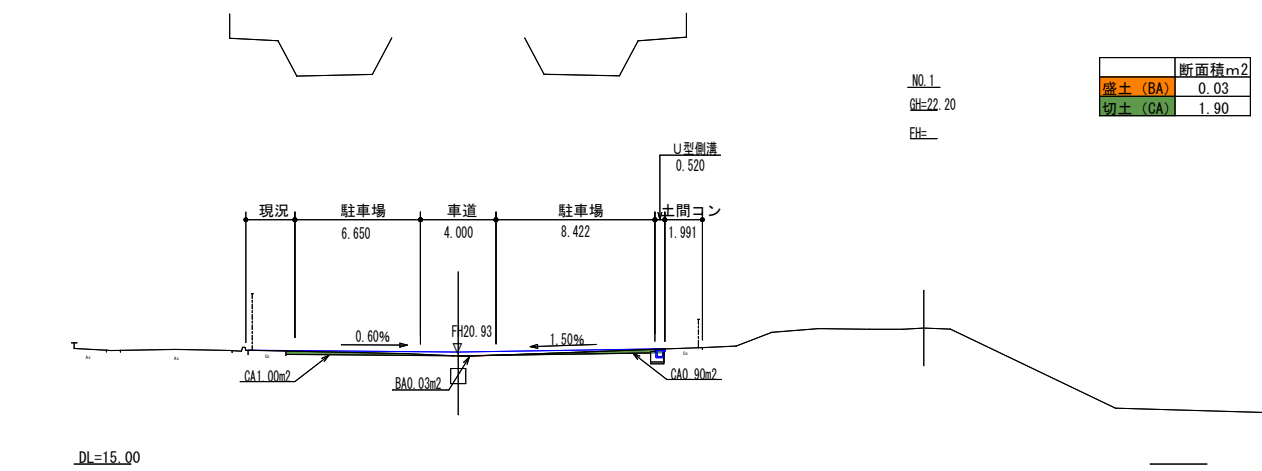
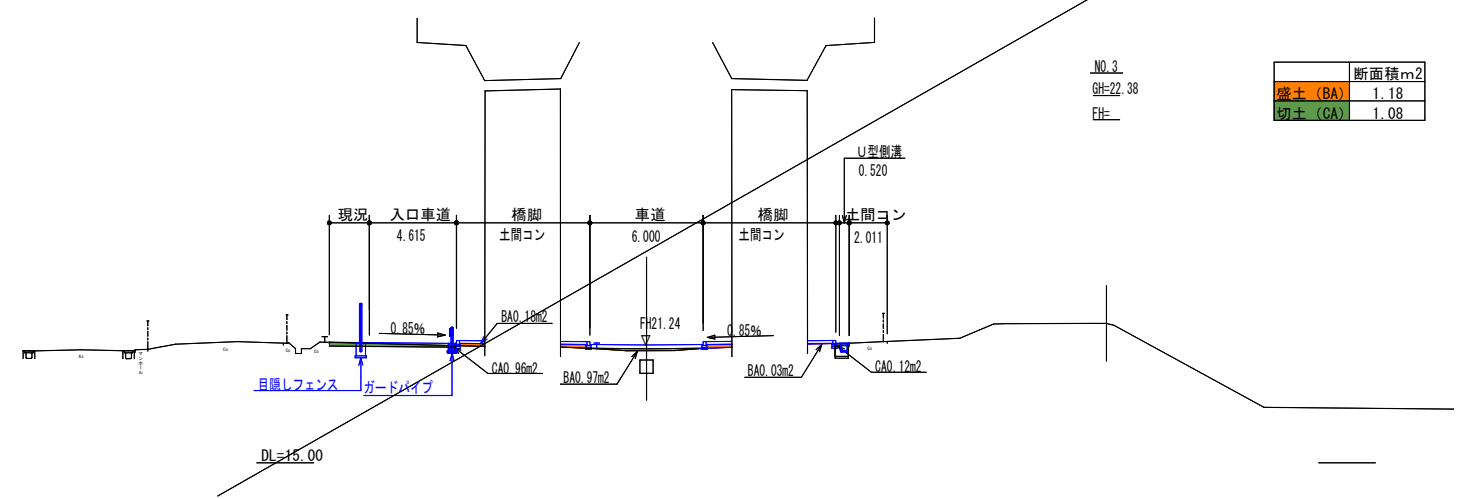
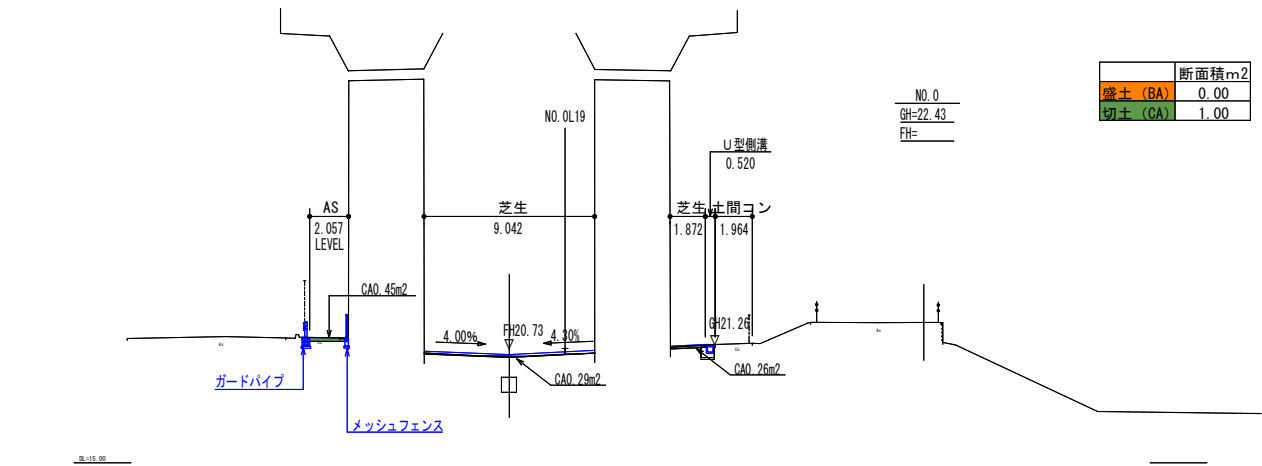


勾配	計画地盤高	現況地盤高	盛土厚 (m)	切土厚 (m)	追加距離	単距離	測点名
L=16.587 I=0.54%	20.65	20.65		0.200	0.000	0.000	BP NO. 0-14.633
L=41.985 I=0.31%	20.73 20.74	20.63 20.63		0.100 0.090	14.633 16.587	14.633 1.864	NO. 0 C-9
L=41.909 I=0.31%	20.87	20.67		0.000	58.572	41.985	C-8
L=42.009 I=0.50%	21.00	20.73		0.070	79.524	20.952	NO. 1
L=8.991 I=0.56%	21.21 21.21 21.22	20.78 20.79 20.80	0.220 0.220 0.220		100.481	20.957	C-7
L=10.369 I=0.96%	21.26 21.26	20.85 20.85	0.210 0.210		140.563 142.490 143.560	40.982 1.827 1.070	NO. 2 C-6 NO. 2+2.997
L=22.743 I=0.48%	21.31 21.36	21.75 20.87	0.290 0.290	0.590	151.481	7.921	C-単2
L=38.100 I=0.30%	21.25 21.25	20.85 20.85	0.210 0.200		156.632	5.151	P1
L=3.737 I=0.30%	21.14 21.15 21.15	20.90 20.91 20.91	0.040 0.030 0.040		161.850	5.218	C-単1
L=42.021 I=0.55%	21.26 21.37 21.38	20.94 21.05 21.06	0.125 0.120 0.120		182.607 184.593	20.757 1.986	NO. 3 C-5
L=11.071 I=0.81%	21.47	21.12	0.150		227.693 226.611 226.430	38.100 1.988 1.839	C-4 P2 C-3
L=29.951 I=1.10%	21.80 21.86	21.17 21.18	0.410 0.420		247.426	20.966	NO. 4
L=6.975 I=0.86%	21.86	21.86			266.345 266.451	18.919 2.106	P3 C-2
					279.522	11.071	P4
					307.565 308.473	28.943 1.908	NO. 5 C-1
					316.448	6.975	EP NO. 5+8.880

Y=-41600



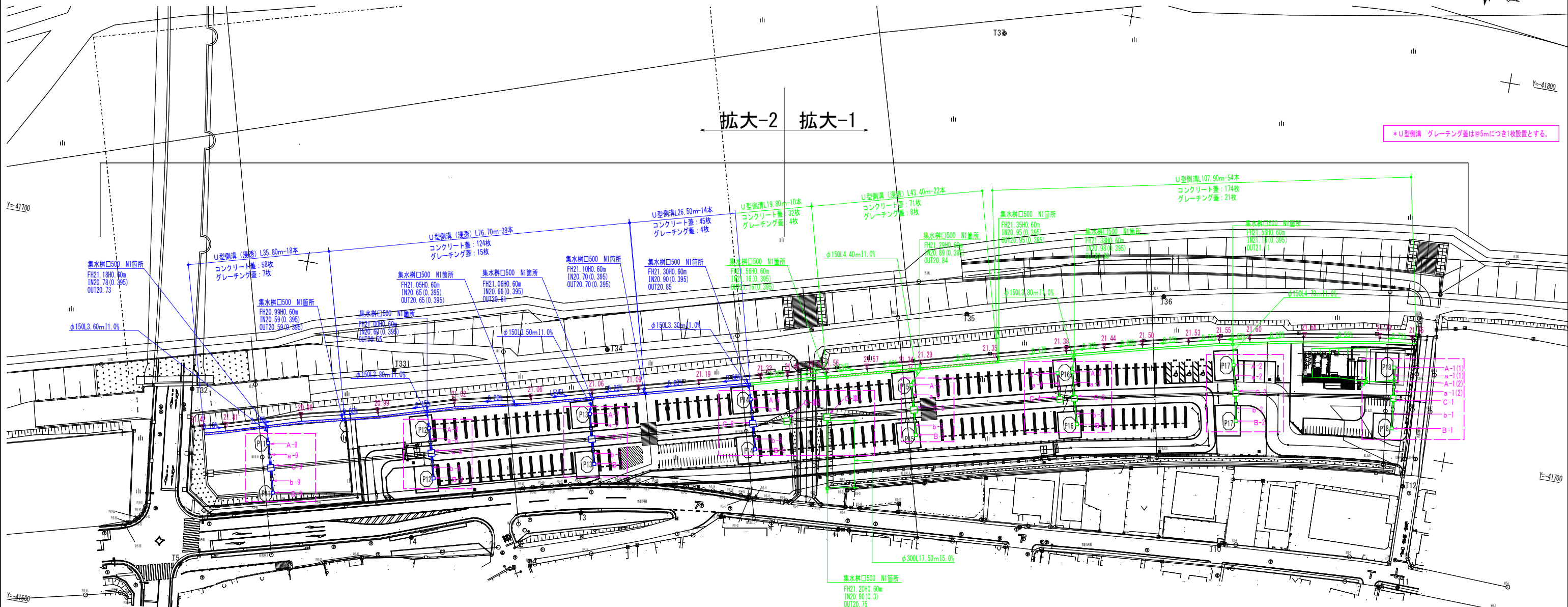
造成横断図 S=1:400



※関係機関と各種協議中であるため、計画内容に変更の可能性があります。
※工事施工前に現地状況を確認してから施工すること



雨水排水設備平面図 S=1:1000



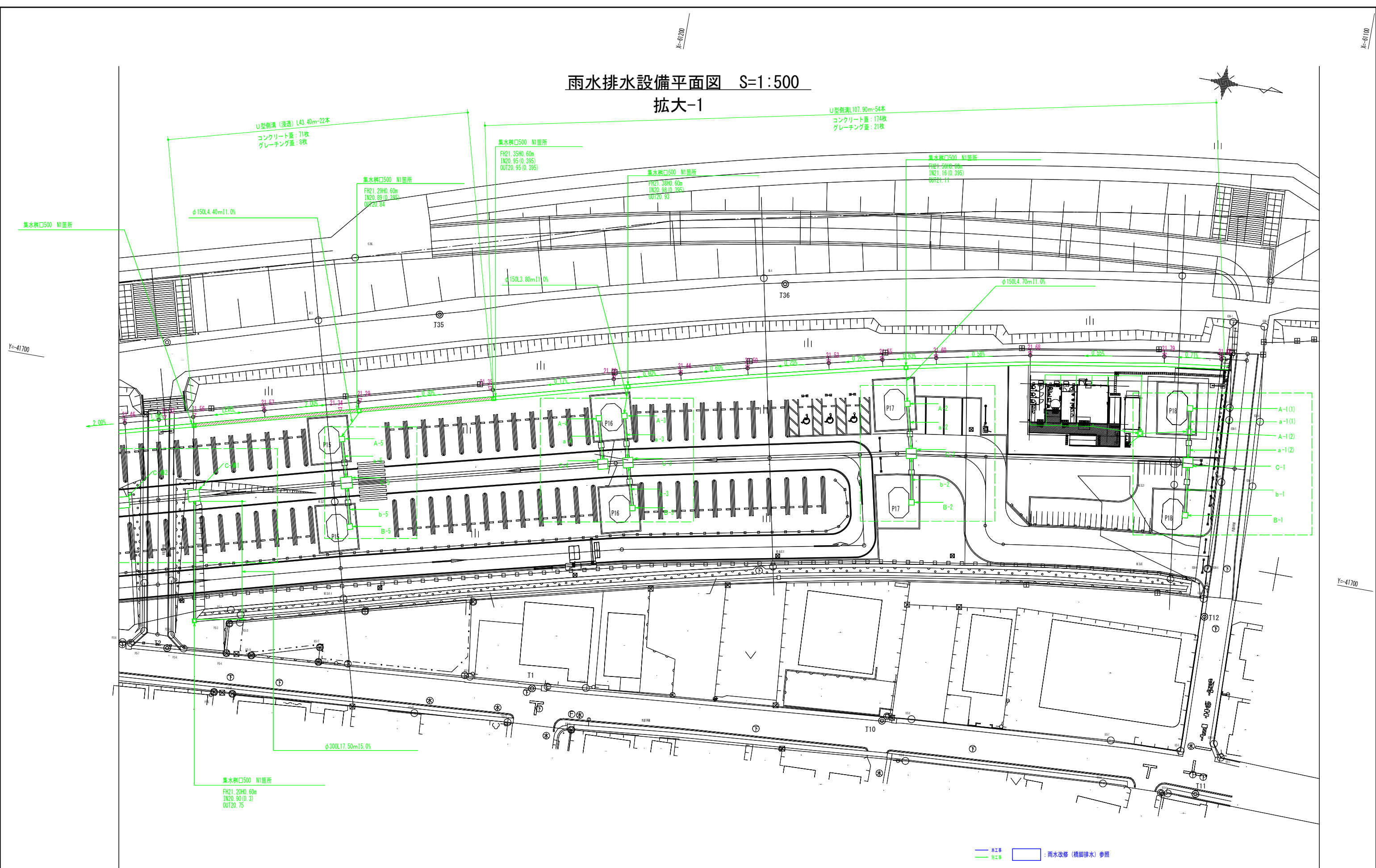
□ : 雨水改修 (橋脚排水) 参照

— 旧工
— 新工

【全体】(建築範囲除く)				
記号	名称	形状・寸法	数量	単位 備考
	雨水排水設備工			
—	U型側溝	落ち蓋式U型 3種300A L2000		m
—	U型側溝 (浸透)	浸透側溝OSPUL-300AN L2000		m
—	U型側溝蓋	3種用コンクリート蓋 L500		枚
—	集水樹	グレーチング(嵩上げ式)L1000 編目メッシュ25		枚
—	集水樹	現場打口500グレーチング蓋 編目メッシュT-6		箇所
—	排水管	VUφ150 (0F管)		m
—	排水管	VUφ300 (既設水路)		m
雨水改修 (橋脚排水) P18河川側除外				
□	樹撤去	□500×H400 蓋無し		箇所
□	側溝撤去	□500×H600 グレーチング蓋		箇所
□	側溝撤去	U300 蓋無し		m
□	樹新設	樹1 □500 蓋無し		箇所
□	樹高さ調整	樹2 □1100×H1200 □1200×H1400 H1500 H1600 H2000 7' 蓋T-6		箇所
—	排水管	VUφ300 110.0%		m

※関係機関と各種協議中であるため、計画内容に変更の可能性があります。
 ※工事施工前に現地状況を確認してから施工すること
 ※工事間で調整が必要なため施工方法については協議による

雨水排水設備平面図 S=1:500
 拡大-1

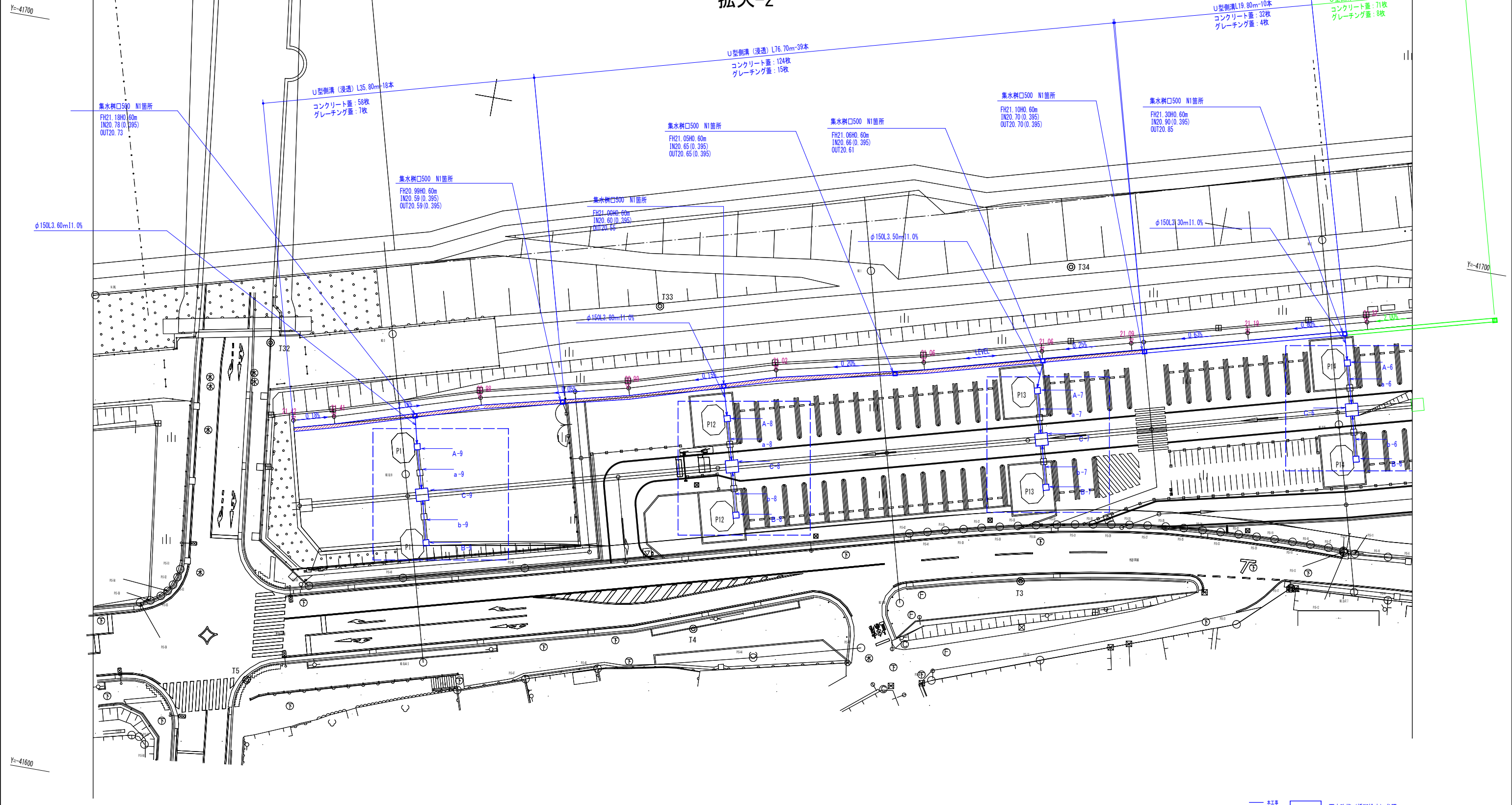


— 本工事
 — 既工事
 □ : 雨水改修 (橋脚排水) 参照

※関係機関と各種協議中であるため、計画内容に変更の可能性があります。
 ※工事施工前に現地状況を確認してから施工すること
 ※工事間で調整が必要なため施工方法については協議による



雨水排水設備平面図 S=1:500
拡大-2



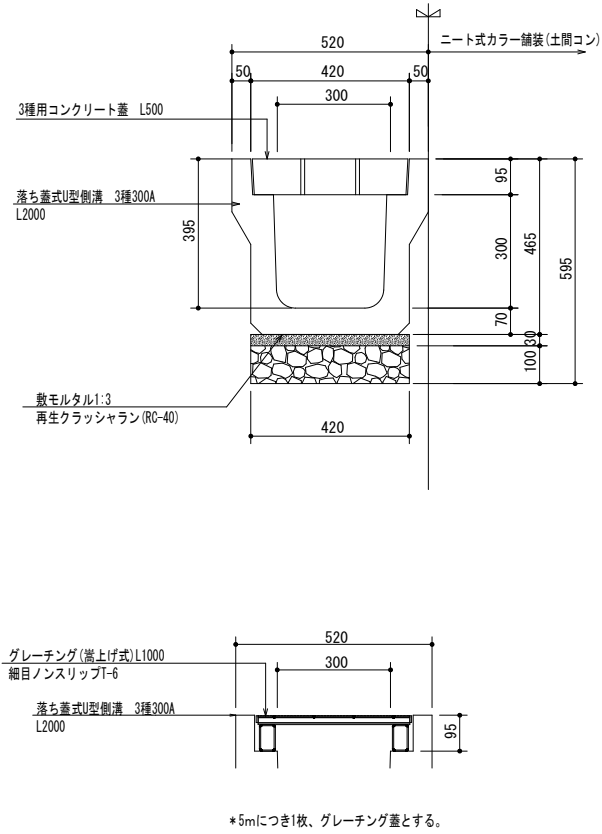
— 本工
□ : 雨水改修 (根拠排水) 参照

※関係機関と各種協議中であるため、計画内容に変更の可能性があります。
※工事施工前に現地状況を確認してから施工すること
※工事間で調整が必要なため施工方法については協議による



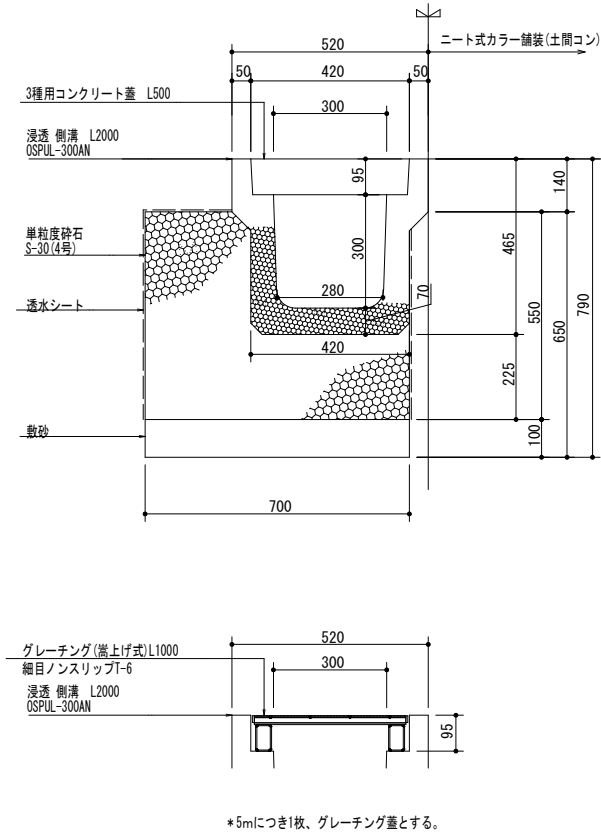
U型側溝

S=1/10 (20)



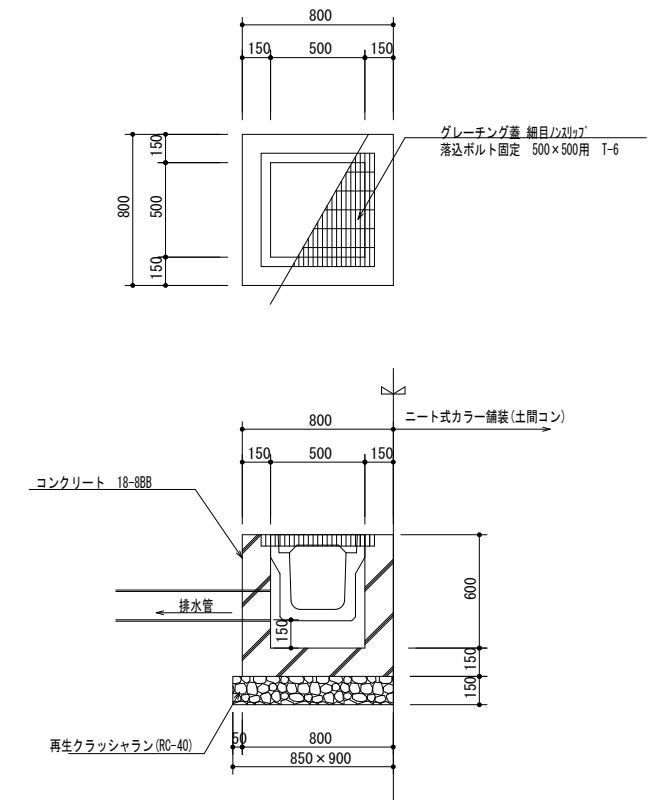
U型側溝 (浸透)

S=1/10 (20)



集水柵 (現場打)

S=1/20 (40)



排水管理設図

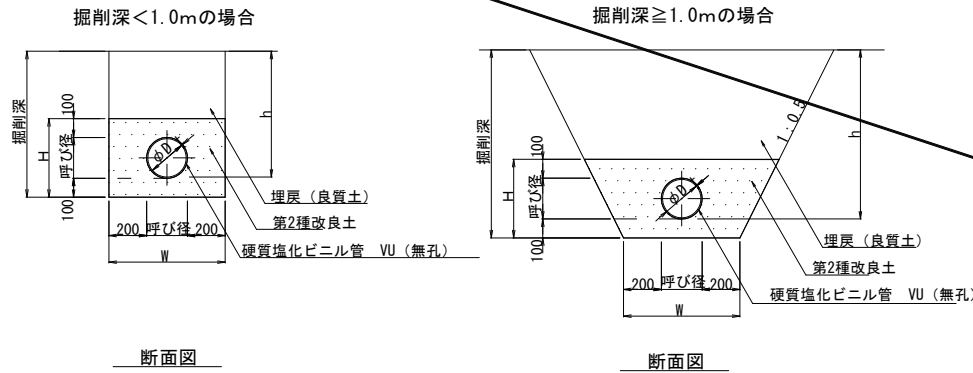
S=1/20 (40)

浸透柵

S=1/10 (20)

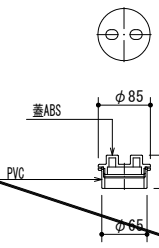
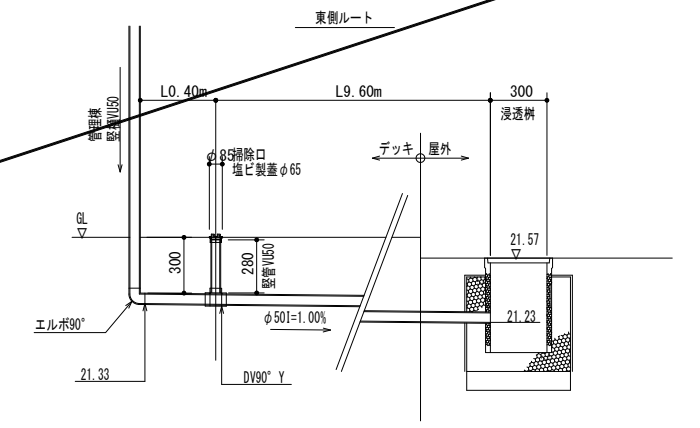
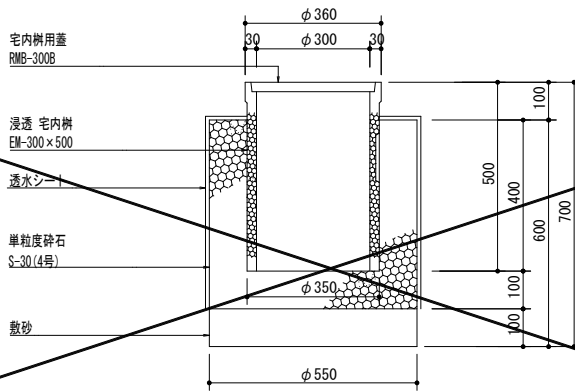
掃除口

S=1/20 (40)



寸法表 (mm)

名称	呼び径	外径	t	W	H
塩ビ管50	φ50	60	1.8	450	250
塩ビ管75	φ75	89	2.7	475	275
塩ビ管100	φ100	114	3.1	500	300
塩ビ管150	φ150	165	5.1	550	350
塩ビ管200	φ200	216	6.5	600	400
塩ビ管250	φ250	267	7.8	650	450
塩ビ管300	φ300	318	9.2	700	500



掃除口蓋 S=1/5(10)

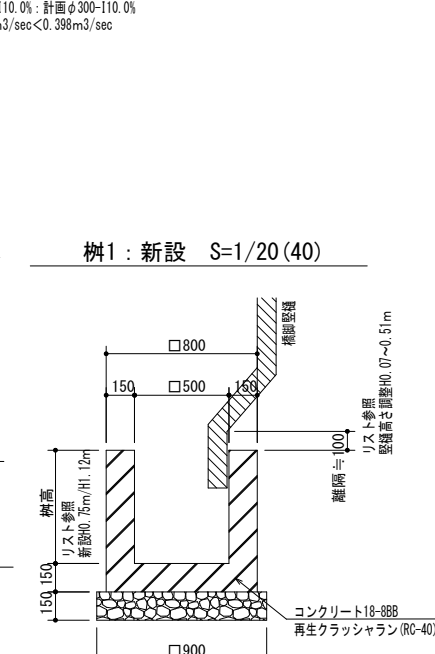
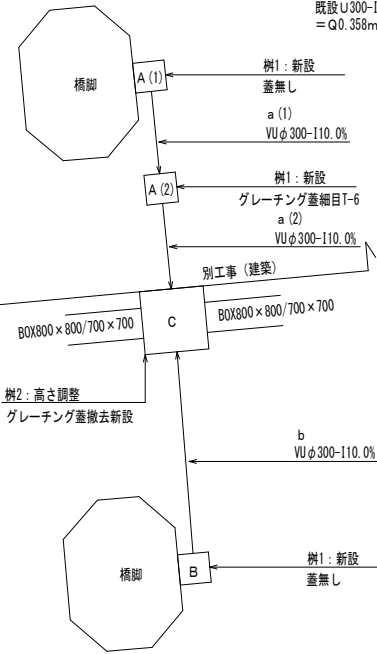
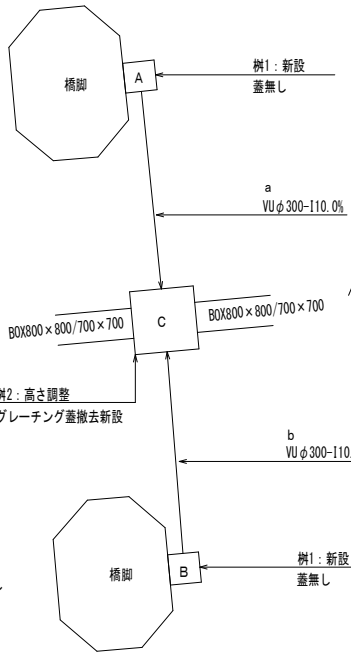
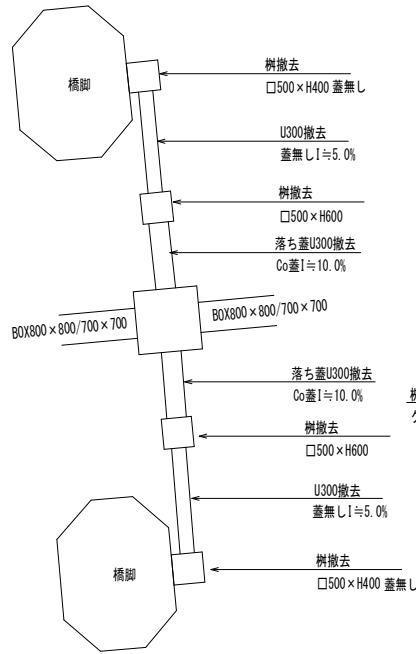


標準撤去図 S=1/100(200)

標準計画図 S=1/100(200)

標準計画図 S=1/100(200)

*既設U300は1=10.0%勾配のため、計画は管渠で既設を上回る流量が確保できる管径、勾配とする。
既設U300-110.0%：計画φ300-110.0%
= Q0.356m³/sec < Q0.398m³/sec



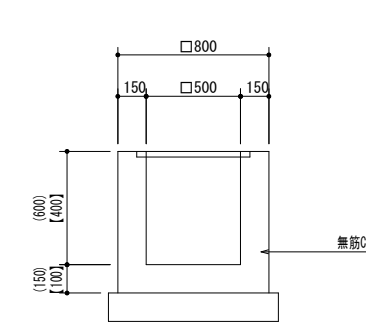
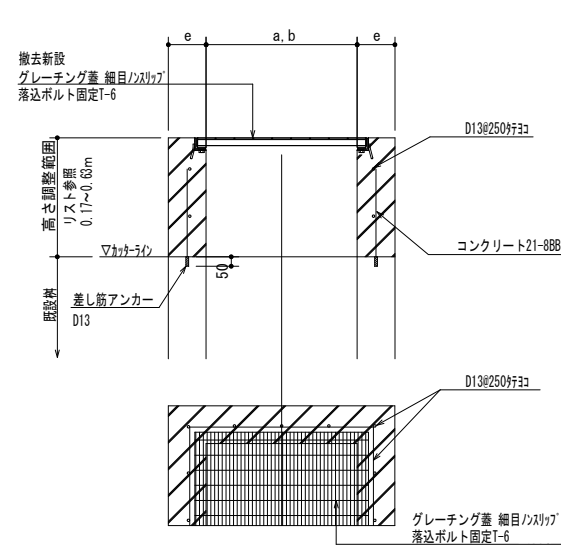
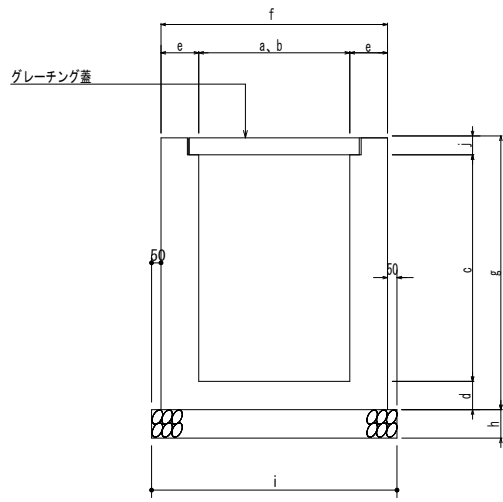
改修数量表

橋脚	No.	高さ(現況)	GH	FH	樹高	管高	IN	OUT	計画	No.	延長m	勾配%	土被りm	計画		
P18	樹1	□0.5×H0.4							橋脚堅礎	排水管						
	A-1(1)	21.15	21.55	22.06	0.75	21.31		21.46	撤去新設	蓋無し	0.51		a-1(1)	2.70	10.0	新設
	A-1(2)			22.00	1.12	20.88	21.03	21.03	新設	ゲリ蓋T-6			a-1(2)	3.50	10.0	新設
	B-1	21.10	21.50	21.82	0.75	21.07		21.22	撤去新設	蓋無し	0.32		b-1	7.10	10.0	新設
	樹2	□1.1×H1.2														
P17	樹1	□0.5×H0.4							橋脚堅礎	排水管						
	A-2	20.94	21.34	21.63	0.75	20.88	21.06	21.03	撤去新設	蓋無し	0.29		a-2	6.60	10.0	新設
	B-2	20.92	21.32	21.63	0.75	20.88		21.03	撤去新設	蓋無し	0.31		b-2	6.50	10.0	新設
	樹2	□1.1×H1.2														
	C-2	19.71	20.91	21.38	1.67	19.71	20.37	19.97	高さ調整	ゲリ蓋T-6	0.47				0.66	
P16(1)	樹1	□0.5×H0.4							橋脚堅礎	排水管						
	A-3	20.80	21.20	21.44	0.75	20.69	20.89	20.84	撤去新設	蓋無し	0.24		a-3	6.20	10.0	新設
	B-3	20.80	21.20	21.43	0.75	20.68		20.83	撤去新設	蓋無し	0.23		b-3	6.00	10.0	新設
	樹2	□1.1×H1.2														
	C-3	19.71	20.91	21.15	1.44	19.71	20.22	19.86	高さ調整	ゲリ蓋T-6	0.24				0.58	
P16(2)	樹1	□0.5×H0.4							橋脚堅礎	排水管						
	A-4	20.84	21.24	21.43	0.75	20.68		20.83	撤去新設	蓋無し	0.19		a-4	6.10	10.0	新設
	樹2	□1.1×H1.2														
	C-4	19.7	20.9	21.14	1.44	19.70	20.22	19.86	高さ調整	ゲリ蓋T-6	0.24				0.57	
P15	樹1	□0.5×H0.4							橋脚堅礎	排水管						
	A-5	20.75	21.15	21.45	0.75	20.7	20.79	20.85	撤去新設	蓋無し	0.30		a-5	5.70	10.0	新設
	B-5	20.74	21.14	21.45	0.75	20.7		20.85	撤去新設	蓋無し	0.31		b-5	5.70	10.0	新設
	樹2	□1.2×H1.4														
	C-5	19.43	20.83	21.25	1.82	19.43	20.28	19.74	高さ調整	ゲリ蓋T-6	0.42				0.62	
P15 ~ P14	樹2	□1.2×H1.4														
	C-単1	19.44	20.84	21.36	1.92	19.44	19.69	19.74	高さ調整	ゲリ蓋T-6	0.52					
	C-単2	19.43	20.83	21.26	1.83	19.43	19.56	19.57	高さ調整	ゲリ蓋T-6	0.43					
P14	樹1	□0.5×H0.4							橋脚堅礎	排水管						
	A-6	20.68	21.08	21.41	0.75	20.66	20.82	20.81	撤去新設	蓋無し	0.33		a-6	5.50	10.0	新設
	B-6	20.59	20.99	21.45	0.75	20.7		20.85	撤去新設	蓋無し	0.46		b-6	5.80	10.0	新設
	樹2	□1.2×H1.5														
	C-6	19.29	20.79	21.23	1.94	19.29	20.26	19.54	高さ調整	ゲリ蓋T-6	0.44				0.62	
P13	樹1	□0.5×H0.4							橋脚堅礎	排水管						
	A-7	20.61	21.01	21.18	0.75	20.43	20.58	20.58	撤去新設	蓋無し	0.17		a-7	5.70	10.0	新設
	B-7	20.62	21.02	21.23	0.75	20.48		20.63	撤去新設	蓋無し	0.21		b-7	5.60	10.0	新設
	樹2	□1.2×H1.6														
	C-7	19.16	20.76	21.00	1.84	19.16	20.01	19.32	高さ調整	ゲリ蓋T-6	0.24				0.64	
P12	樹1	□0.5×H0.4							橋脚堅礎	排水管						
	A-8	20.57	20.97	21.09	0.75	20.34	20.51	20.49	撤去新設	蓋無し	0.12		a-8	5.60	10.0	新設
	B-8	20.57	20.97	21.13	0.75	20.38		20.53	撤去新設	蓋無し	0.16		b-8	5.70	10.0	新設
	樹2	□1.2×H1.6														
	C-8	19.16	20.76	21.00	1.84	19.16	19.93	19.32	高さ調整	ゲリ蓋T-6	0.24				0.72	
P11	樹1	□0.5×H0.4							橋脚堅礎	排水管						
	A-9	20.47	20.87	20.99	0.75	20.24	20.69	20.39	撤去新設	蓋無し	0.12		a-9	5.60	10.0	新設
	B-9	20.48	20.88	20.95	0.75	20.2		20.35	撤去新設	蓋無し	0.07		b-9	5.60	10.0	新設
	樹2	□1.2×H2.0														
	C-9	18.57	20.57	20.74	2.17	18.57	19.83	18.77	高さ調整	ゲリ蓋T-6	0.17				0.56	
											総延長	107.40				

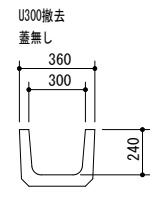
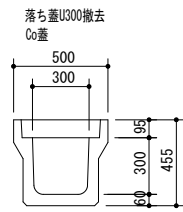
樹標準断面図 S=1/20(40)

樹2：高さ調整 S=1/20(40)

樹1：撤去 S=1/20(40)



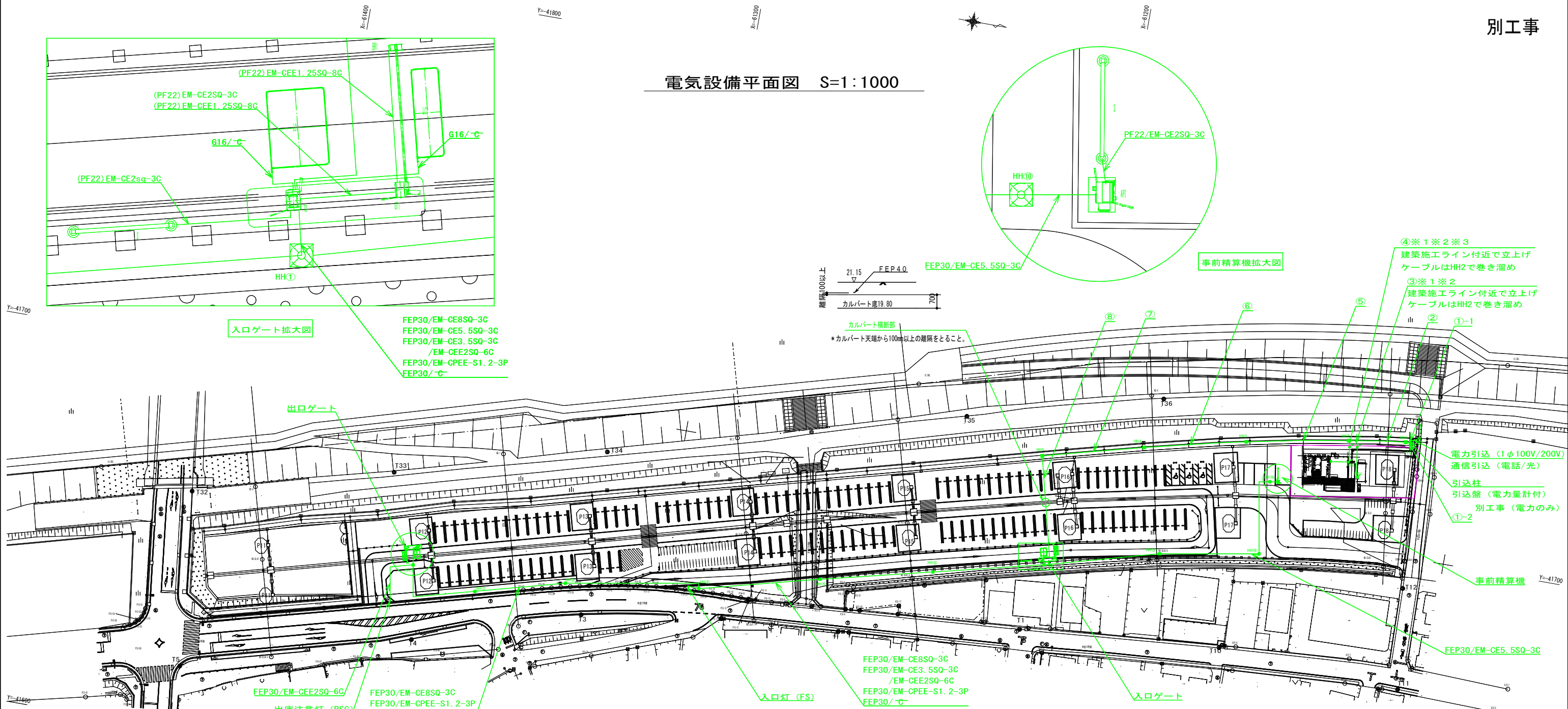
U型側溝撤去 S=1/20(40)



寸法表

種別	寸法 (mm)									
	a	b	c	d	e	f	g	h	i	j
樹撤去□500×H600	500	500	529	100	150	800	700	150	900	71
樹改修□1100×H1200	1100	1100	1032	150	200	1500	1350	150	1600	168
樹改修□1200×H1400	1200	1200	1232	200	250	1700	1600	150	1800	168
樹改修□1200×H1500	1200	1200	1332	200	250	1700	1700	150	1800	168
樹改修□1200×H1600	1200	1200	1432	200	250	1700	1800	150	1800	168
樹改修□1200×H2000	1200	1200	1832	250	250	1700	2250	150	1800	168

電気設備平面図 S=1:1000



Y=41700

Y=41700

Y=41600

Y=41600

Y=41600

Y=41600

X=61400

X=61200

X=61200

X=61400

X=61000

対象表

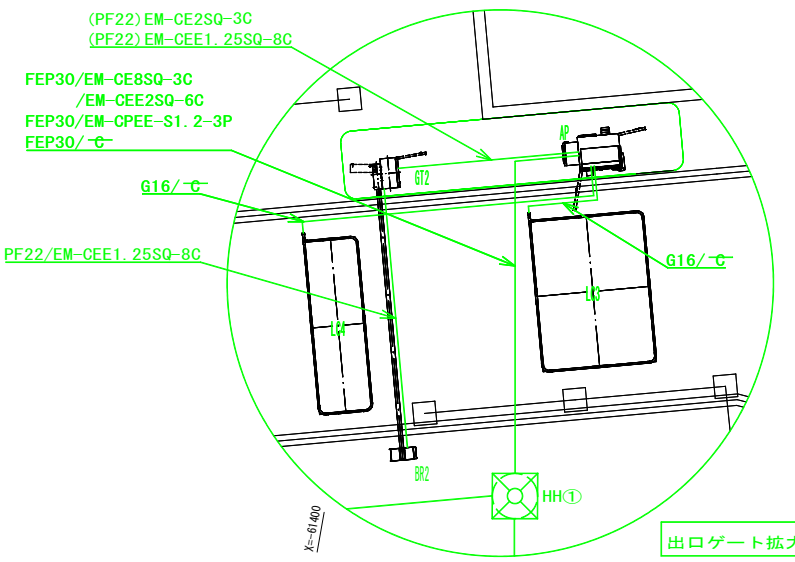
記号	材料	名称	数量	単位	備考
引込	配管材	エントランスキャップ (G54)	1.00	個	引込点
	配管材	G54	5.98	m	引込一次側配管
	配管材	防水ブリカチューブ 50	1.05	m	一次側配管~引込盤
	ケーブル材	EM-CE1388Q	9.25	m	引込点~引込盤
(電源)	配管材	HIVE28	0.67	m	引込盤~埋設
	ケーブル材	EM-1E/F 5.5SQ	1.73	m	Eドアース
	引込	埋込ブラッシング (G42)	1.00	個	引込点 (通信)
	配管材	G42	6.04	m	引込一次側配管 (電話)
(通信)	ケーブル材	呼び線 1.2mm	7.04	m	引込点~異種管継手
	配管材	埋込ブラッシング (G42)	1.00	個	引込点 (通信)
	配管材	G42	6.04	m	引込一次側配管 (光)
	ケーブル材	呼び線 1.2mm	7.04	m	引込点~異種管継手
①-1	配管材	G42	0.78	m	引込盤~異種管継手
	ケーブル材	EM-CE22SQ-3C	1.08	m	至 管理棟
	配管材	G42	0.78	m	引込盤~異種管継手
	ケーブル材	EM-CE14SQ-2C	1.08	m	至 倉庫
	配管材	G42	0.78	m	引込盤~異種管継手
	ケーブル材	EM-CE22SQ-2C	1.08	m	至 ゲート
	配管材	G42	0.78	m	引込盤~異種管継手
	ケーブル材	EM-CE22SQ-2C	1.08	m	HH1~HH2
	配管材	G42	0.78	m	引込盤~異種管継手
	ケーブル材	呼び線 1.2mm	1.08	m	※予備
②	配管材	HIVE28	0.78	m	引込盤~異種管継手
	配管材	EM-1E/F 5.5SQ	1.08	m	Eドアース
	ケーブル材	EM-1E/F 5.5SQ	1.08	m	D種接地
	ケーブル材	EM-1E/F 5.5SQ	1.08	m	D種接地 (倉庫)

※ FEP は難燃性を選定すること。
※各アースはハンドホール内にT分岐をおこなう事。

記号	材料	名称	数量	単位	備考
①-2	配管材	FEP40	1.61	m	引込盤~HH1
	ケーブル材	EM-CE22SQ-3C	2.41	m	至 管理棟
	配管材	FEP40	1.61	m	引込盤~HH1
	ケーブル材	EM-CE14SQ-2C	2.41	m	至 倉庫
	配管材	FEP40	1.61	m	引込盤~HH1
	ケーブル材	EM-CE22SQ-2C	2.41	m	至 ゲート
	配管材	FEP30	1.61	m	引込盤~HH1
	ケーブル材	EM-1E/F 5.5SQ	2.41	m	D種接地
	配管材	FEP40	1.61	m	引込盤~HH1
	配管材	FEP40	1.54	m	引込点 (通信)~HH1
③	配管材	FEP40	1.54	m	引込点 (通信)~HH1
	配管材	FEP40	14.08	m	HH1~HH2
	ケーブル材	EM-CE22SQ-3C	14.68	m	至 管理棟
	配管材	FEP40	14.08	m	HH1~HH2
	ケーブル材	EM-CE14SQ-2C	14.68	m	至 倉庫
	配管材	FEP40	14.08	m	HH1~HH2
	ケーブル材	EM-CE22SQ-2C	14.68	m	至 ゲート
	配管材	FEP30	14.08	m	HH1~HH2
	ケーブル材	EM-1E/F 5.5SQ	14.68	m	D種接地
	配管材	FEP40	14.08	m	HH1~HH2
④	配管材	FEP40	14.08	m	HH1~HH2
	配管材	FEP40	14.08	m	HH1~HH2
	配管材	FEP40	14.08	m	HH1~HH2
	配管材	FEP40	14.08	m	HH1~HH2
⑤	配管材	FEP40	14.08	m	HH2~建築施工境界点
	ケーブル材	EM-CE14SQ-2C	16.50	m	至 倉庫
	配管材	FEP40	3.00	m	HH2~建築施工境界点
	ケーブル材	EM-1E/F 5.5SQ	16.50	m	D種接地 (倉庫)

記号	材料	名称	数量	単位	備考
④	配管材	FEP40	1.50	m	HH2~建築施工境界点
	ケーブル材	EM-CE22SQ-3C	15.86	m	至 管理棟
	ケーブル材	EM-1E/F 5.5SQ	15.86	m	D種接地 (管理棟)
⑤	配管材	FEP40	9.71	m	HH2~PB2 (建物内配管は建築工程)
	配管材	FEP40	9.71	m	HH2~PB2 (建物内配管は建築工程)
	配管材	FEP40	25.88	m	HH2~HH3
⑥	ケーブル材	EM-CE22SQ-2C	26.48	m	至 ゲート
	配管材	FEP30	25.88	m	HH2~HH3
	ケーブル材	EM-1E/F 5.5SQ	26.48	m	D種接地
⑦	配管材	FEP40	25.88	m	HH3~HH4
	配管材	FEP40	25.88	m	HH3~HH4
	ケーブル材	EM-CE22SQ-2C	26.48	m	至 ゲート
⑧	配管材	FEP40	25.88	m	HH4~HH5
	配管材	FEP40	25.88	m	HH4~HH5
	ケーブル材	EM-CE22SQ-2C	26.48	m	至 ゲート
⑨	配管材	FEP40	28.57	m	HH5~ゲート (入口)
	配管材	FEP40	28.57	m	至 ゲート
	ケーブル材	EM-CE22SQ-2C	29.97	m	D種接地 (ゲート)

※1: 建築施工付近で立上げ (建築の進捗に合わせて敷設する)、PB1及びPB2は建築工程。
※2: HH2に巻き溜め (配管ルート構築後に敷設する)
※3: プルボックス【PB2 (300x300x150)】の設置位置確保をお願いします。

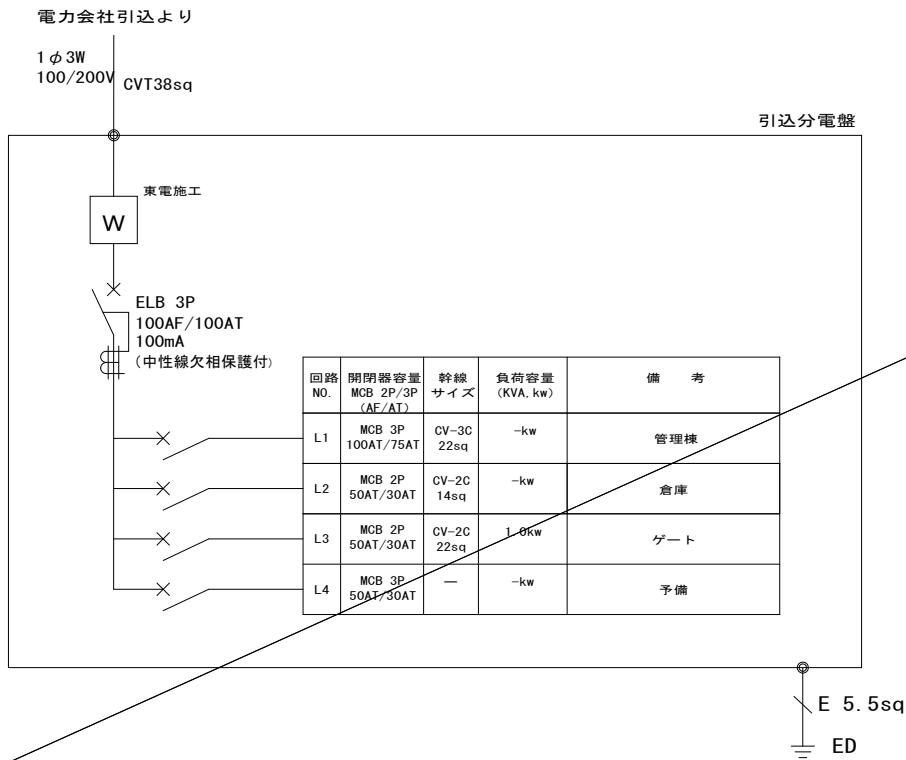


出口ゲート拡大図

※関係機関と各種協議中であるため、計画内容に変更の可能性があります。
※工事施工前に現地状況を確認してから施工すること



電灯引込分電盤 盤結線図・姿図

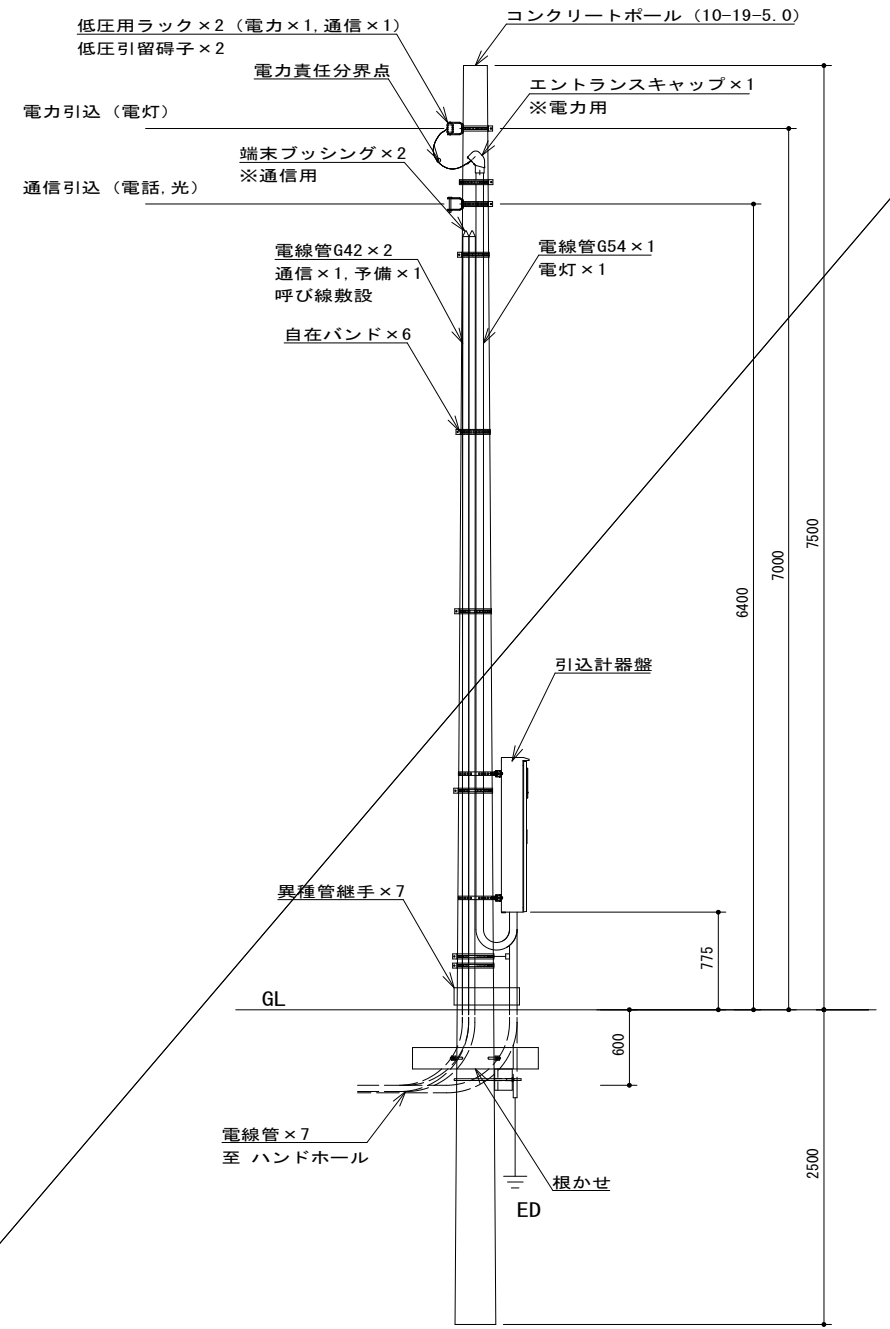


引込分電盤姿図 S=1:15 (30)

引込柱

S=1:30 (60)

別工事

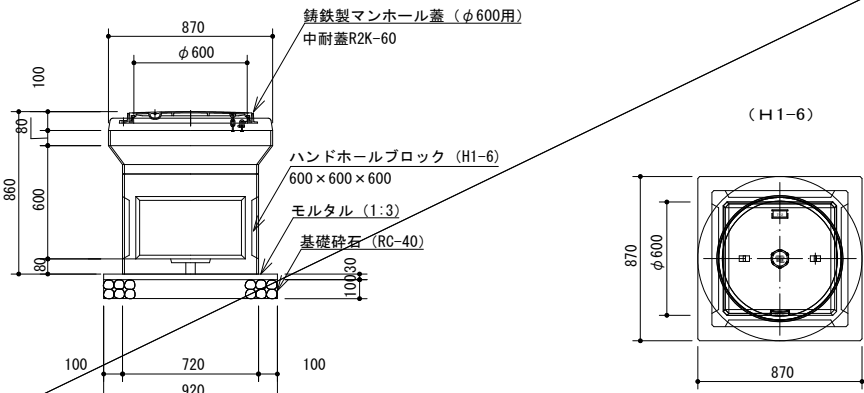


ハンドホール

S=1:20 (40)

プルボックス

S=1:10 (20)

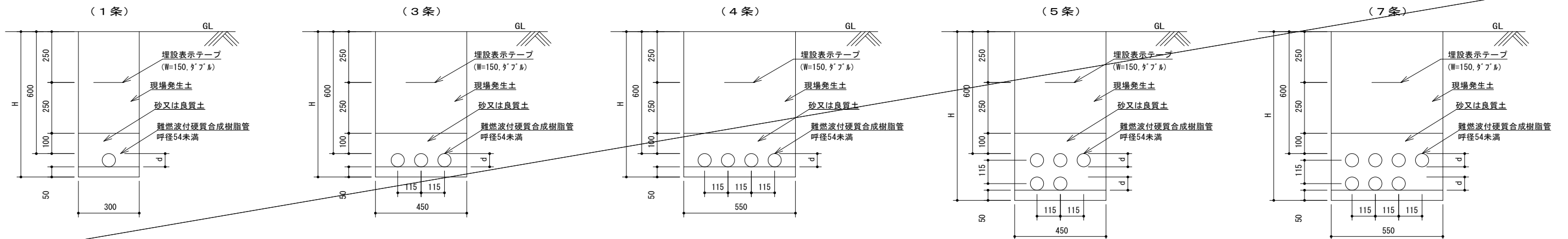


*HH1~5については、既設土間コン撤去とする。

◎国土交通仕様、防水かぶせ型
※塗装の場合は外壁類似色とする

電線管埋設

S=1:10 (20)



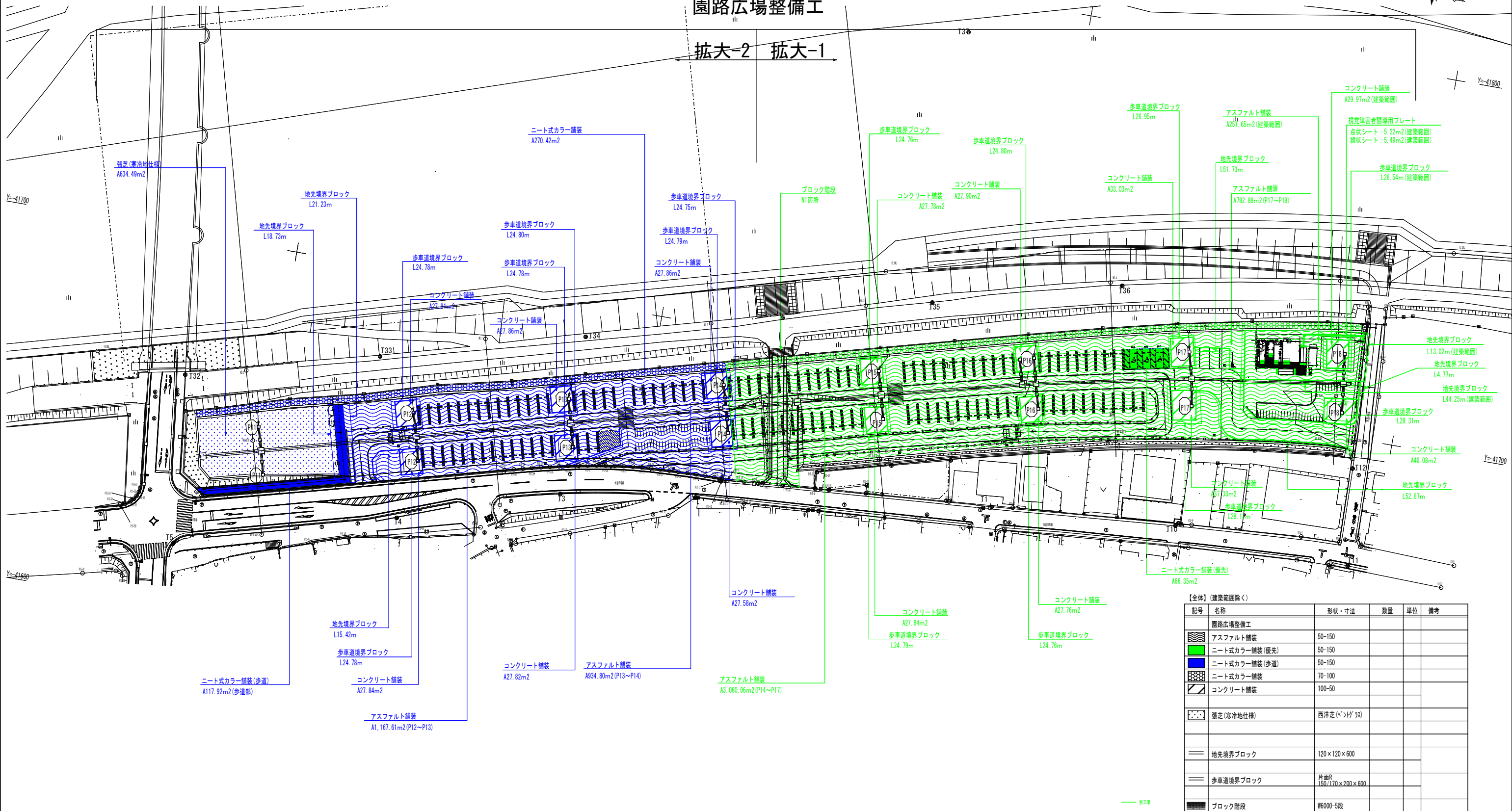
*①-2~⑦については、既設土間コン復旧とする。



施設平面図-1 S=1:1000

園路広場整備工

拡大-2 拡大-1



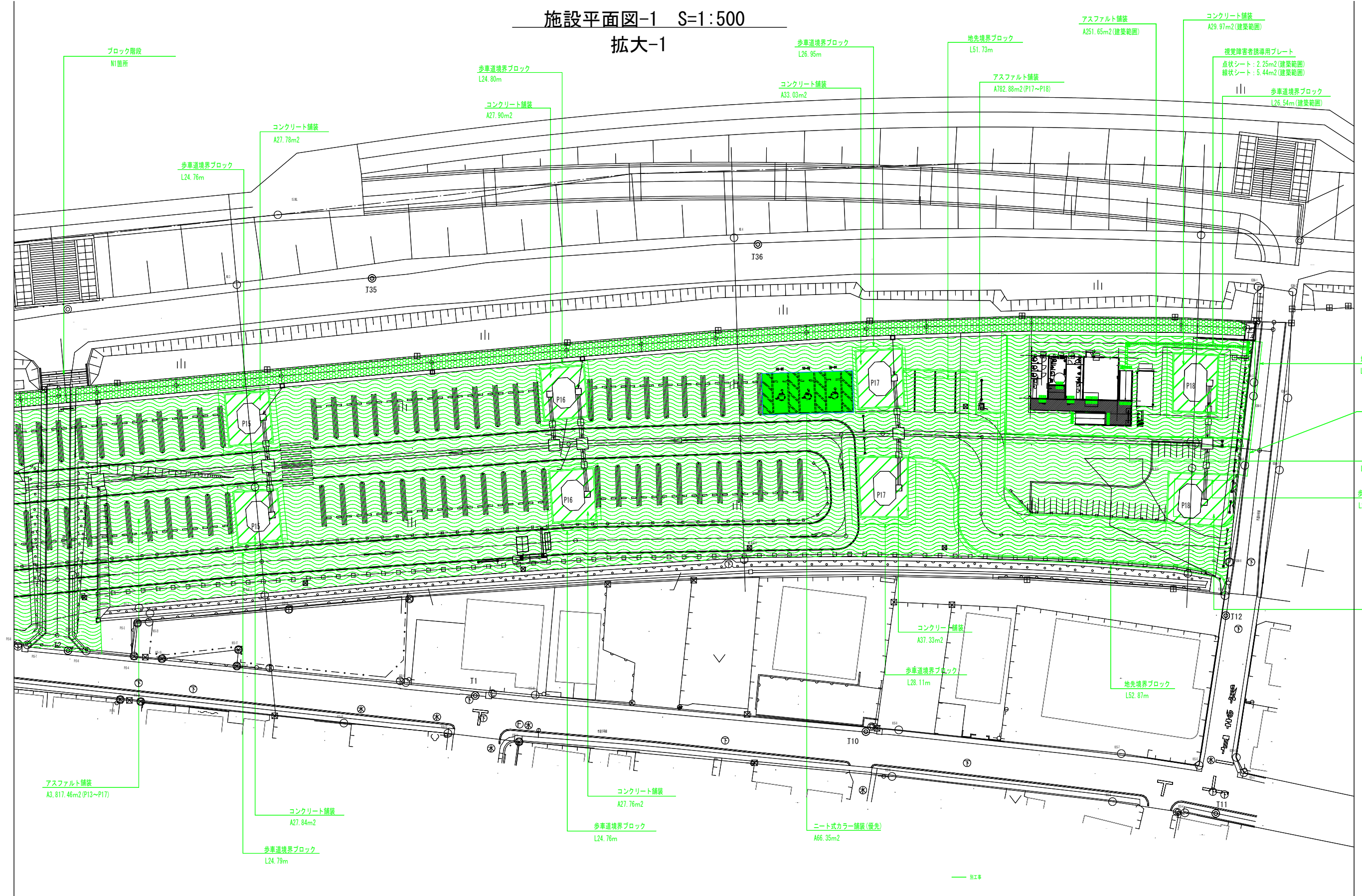
【全体】(建築範囲除く)

記号	名称	形状・寸法	数量	単位	備考
	園路広場整備工				
	アスファルト舗装	50-150			
	ニート式カラー舗装(優先)	50-150			
	ニート式カラー舗装(歩道)	50-150			
	ニート式カラー舗装	70-100			
	コンクリート舗装	100-50			
	張芝(寒冷地仕様)	西洋芝(ペントグア)			
	地先境界ブロック	120×120×600			
	歩車道境界ブロック	片面R 150/170×200×600			
	ブロック階段	W6000-5段			

※関係機関と各種協議中であるため、計画内容に変更の可能性があります。
 ※工事施工前に現地状況を確認してから施工すること

施設平面図-1 S=1:500

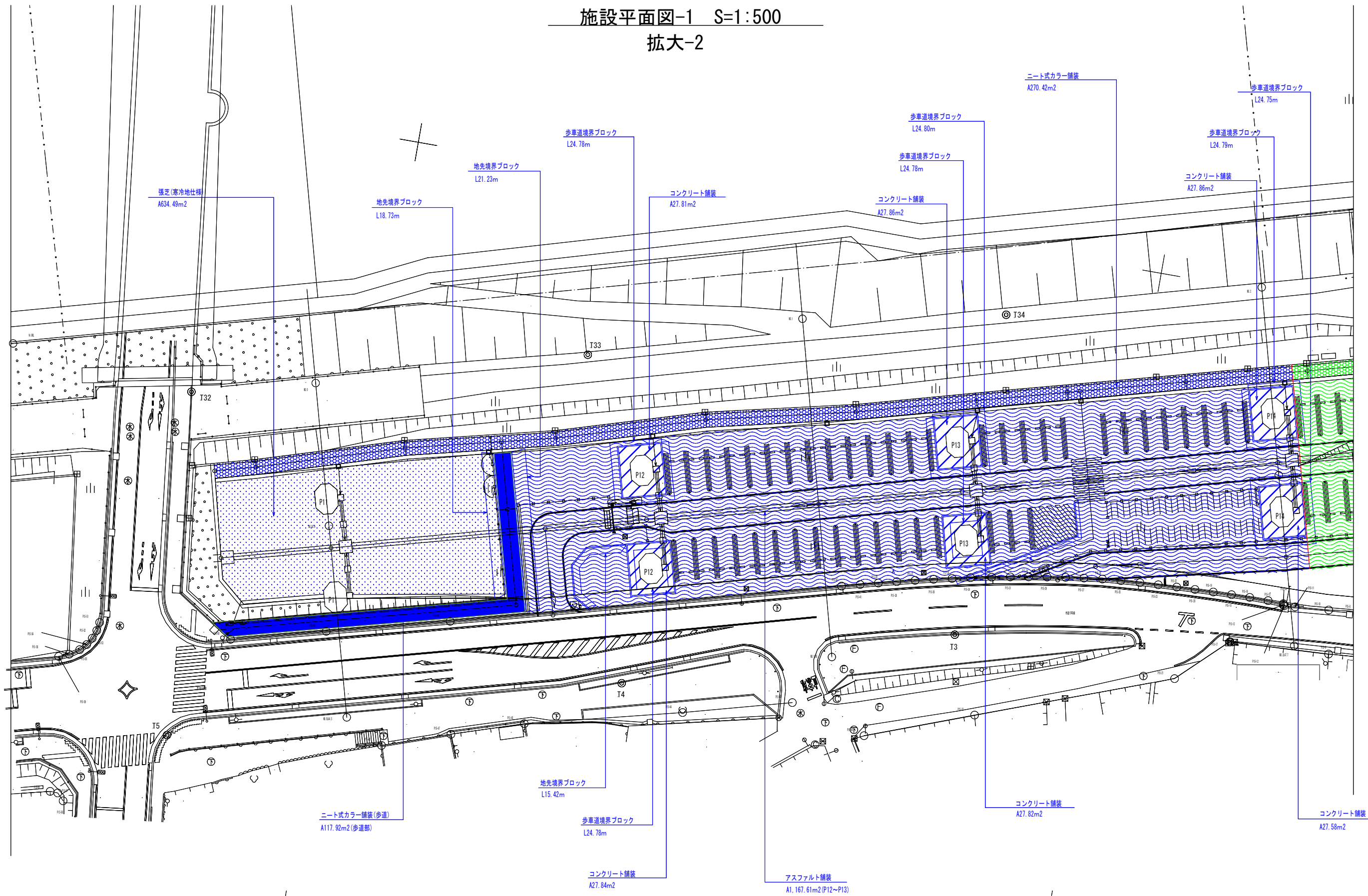
拡大-1



※関係機関と各種協議中であるため、計画内容に変更の可能性があります。
 ※工事施工前に現地状況を確認してから施工すること



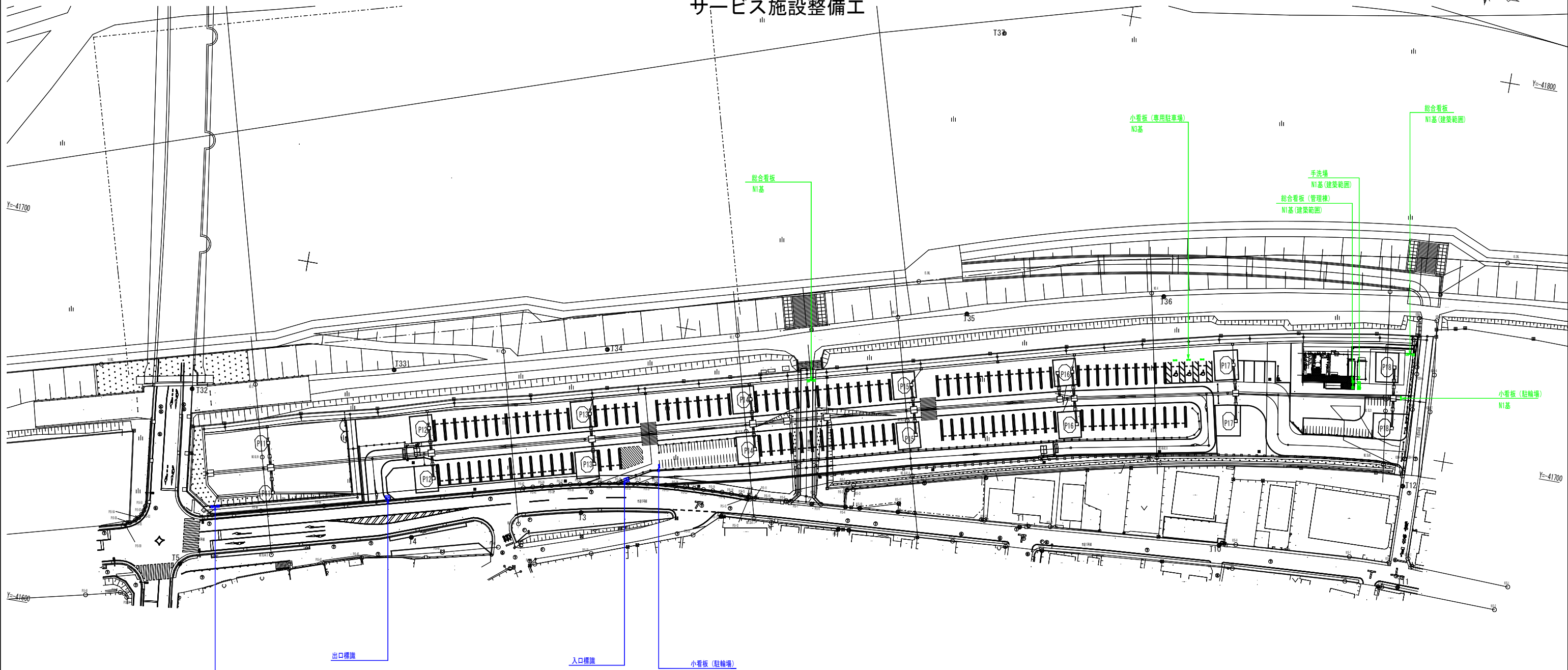
施設平面図-1 S=1:500
拡大-2



※関係機関と各種協議中であるため、計画内容に変更の可能性があります。
※工事施工前に現地状況を確認してから施工すること



施設平面図-2 S=1:1000
サービス施設整備工



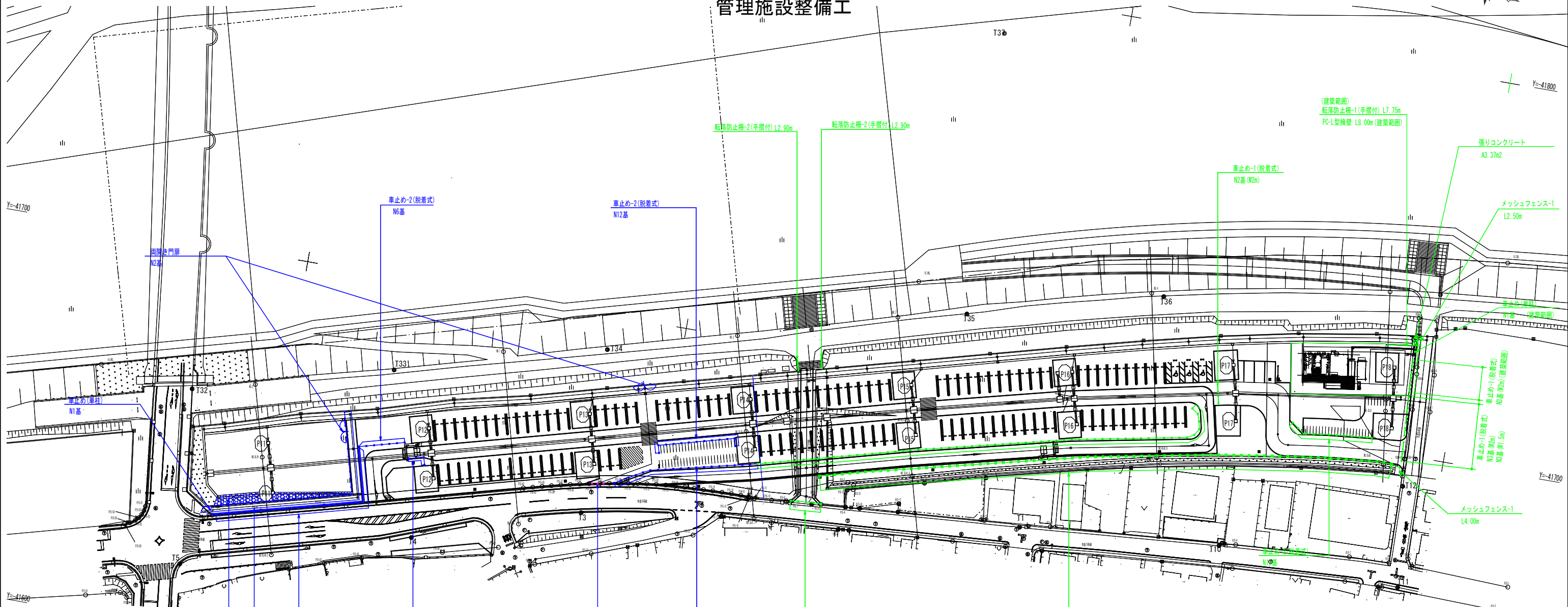
【全体】(建築範囲除く)

記号	名称	形状・寸法	数量	単位	備考
	サービス施設整備工				
□	総合看板	1710×1200×H2100			
■	小看板 (駐輪場) (専用駐車場)	710×580×H1570			
□	入口標識/出口標識	552×637×H2700			

※関係機関と各種協議中であるため、計画内容に変更の可能性があります。
 ※工事施工前に現地状況を確認してから施工すること
 ※施設名称は(仮)名称なので確定次第看板等のデザインを確定する。

施設平面図-3 S=1:1000

管理施設整備工



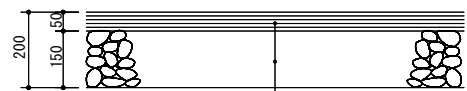
【全体】(建築範囲除く)

記号	名称	形状・寸法	数量	単位	備考
	管理施設整備工				
→	メッシュフェンス-1	H1200独立基礎			
→	メッシュフェンス-2	H1800独立基礎			
⌒	両開き門扉	H1200W3000			
—	転落防止柵-2(手摺付)	H1100布基礎			
—	車止め-1(脱着式)	W2000H650単独設置			
—	車止め-1(脱着式)	W1500H650単独設置			
—	車止め-2(脱着式)	W2000H650連続設置			
■	車止め(単柱)	H850			
—	ガードパイプ-1	H850 布基礎			
→	ガードパイプ-2	H850 独立基礎			
→	目隠しフェンス	H2000			
■	張りコンクリート				

※関係機関と各種協議中であるため、計画内容に変更の可能性があります。
 ※工事施工前に現地状況を確認してから施工すること

アスファルト舗装

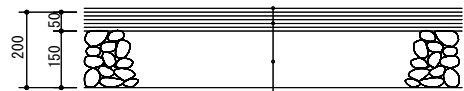
S=1/10 (20)



表層 再生密粒度アスファルト混合物 (13) t=50
プライムコート (PK-3)
路盤 再生クラッシャーラン RC-40 t=150

ニート式カラー舗装 (優先) (歩道)

S=1/10 (20)



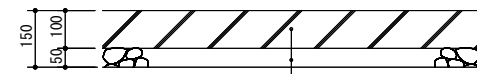
表層 塗布式樹脂系カラー防滑仕様、2回塗り
基層 再生密粒度アスファルト混合物 (13) t=50
プライムコート (PK-3)
路盤 再生クラッシャーラン RC-40 t=150

(優先)：水色系
(歩道)：緑色系

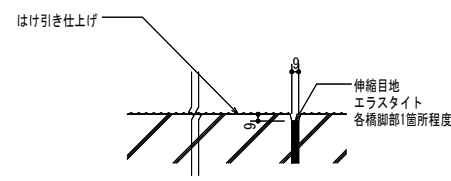
*色については監督員と協議の上決定すること。

コンクリート舗装 (橋脚周り)

S=1/10 (20)



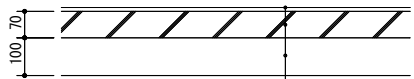
はけ引き仕上げ
表層 コンクリート舗装板 18N/mm² t=100
路盤 再生クラッシャーラン RC-40 t=50



伸縮目地詳細図 S=1/5 (10)

ニート式カラー舗装 (既設土間コン)

S=1/10 (20)

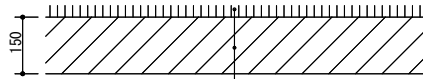


表層 塗布式樹脂系カラー (緑色系) 防滑仕様、2回塗り
基層 (現況) コンクリート舗装板 18N/mm² t=70
路盤 (現況) 再生クラッシャーラン RC-40 t=100

*色(緑)については監督員と協議の上決定すること。

張芝 (寒冷地仕様)

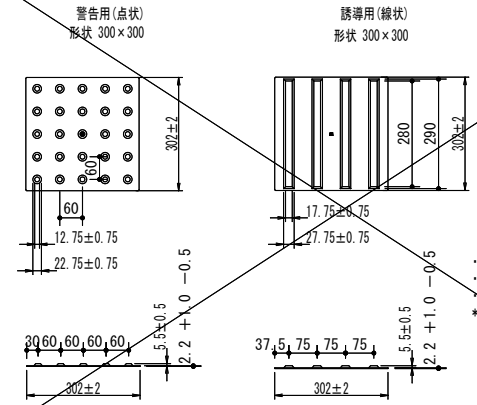
S=1/10 (20)



表層 西洋芝 (バントグランド)
客土 良質土 (黒土) t=150

視覚障害者誘導用プレート

S=1/10 (20)

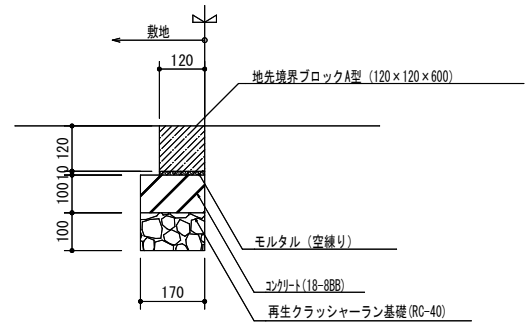


・点字シート 成型品・樹脂系
・アクリル下地塗料 標準色：黄色 (プライマー)
*路面状況によりプライマーを使用する事。

材料：アクリル樹脂プレート JIS T 925 対応品

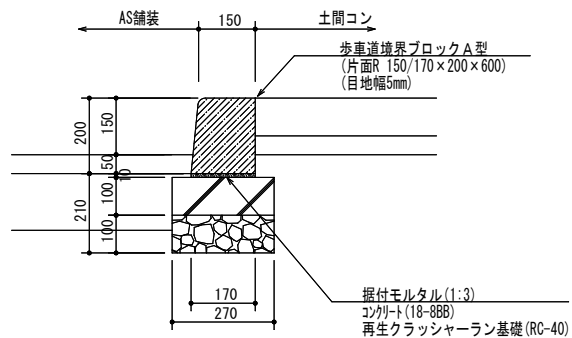
地先境界ブロック

S=1/10 (20)



歩車道境界ブロック

S=1/10 (20)



メッシュフェンス-1

S=1/20 (40)

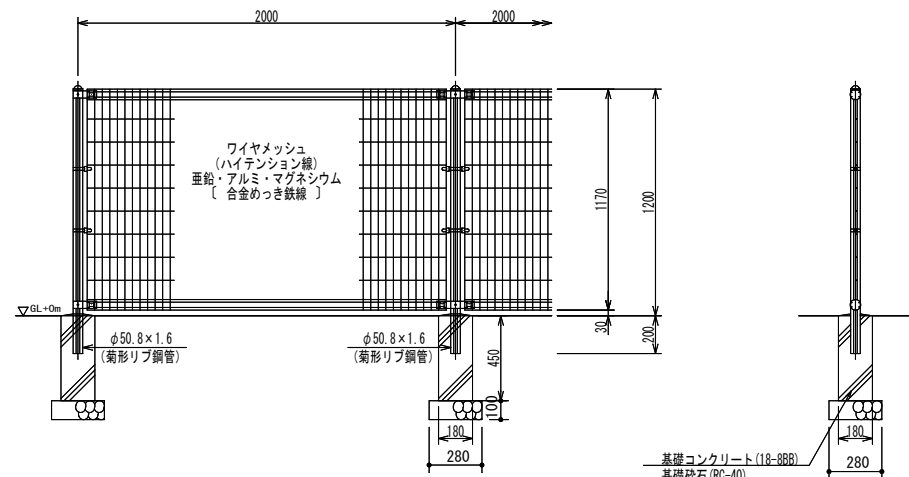
メッシュフェンス-2

S=1/20 (40)

車止め(単柱)

S=1/20 (40)

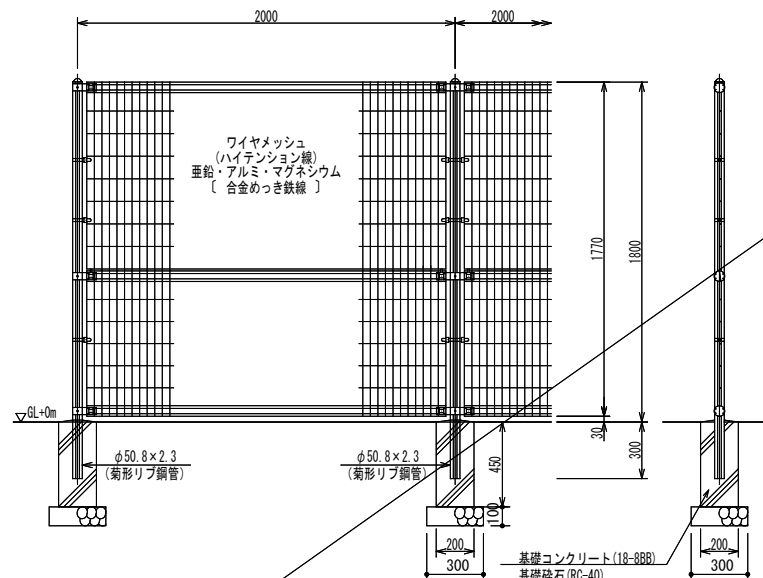
(昭和57年改正の建築基準法・同施行令に基づく風圧力 GL+0m に依る)



設計条件
設計荷重・・・昭和57年改正の建築基準法・同施行令に基づく風圧力に依る。
基礎条件・・・長期許容地耐力 98kN/m² (10t/m²)

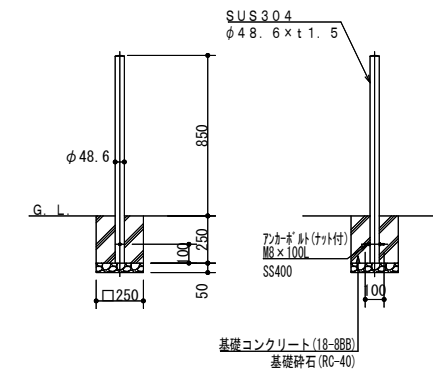
- 備考
- 1. 外装について
 - ・支柱、ジョイント] ... 亜鉛・アルミ・マグネシウム合金めっきの上高耐候性樹脂粉末塗装
 - ・ワイヤメッシュ] ... 亜鉛・アルミ・マグネシウム合金めっきの上高耐候性樹脂粉末塗装
 - ・バンド] ... 亜鉛・アルミ・マグネシウム合金めっきの上高耐候性樹脂粉末塗装
 - ・U型金具] ... 亜鉛・アルミ・マグネシウム合金めっきの上防錆着色処理
 - ・ボルト、ナット] ... 溶融亜鉛めっきの上防錆着色処理

(昭和57年改正の建築基準法・同施行令に基づく風圧力 GL+0m に依る)



設計条件
設計荷重・・・昭和57年改正の建築基準法・同施行令に基づく風圧力に依る。
基礎条件・・・長期許容地耐力 98kN/m² (10t/m²)

- 備考
- 1. 外装について
 - ・支柱、ジョイント] ... 亜鉛・アルミ・マグネシウム合金めっきの上高耐候性樹脂粉末塗装
 - ・ワイヤメッシュ] ... 亜鉛・アルミ・マグネシウム合金めっきの上高耐候性樹脂粉末塗装
 - ・バンド] ... 亜鉛・アルミ・マグネシウム合金めっきの上高耐候性樹脂粉末塗装
 - ・U型金具] ... 亜鉛・アルミ・マグネシウム合金めっきの上防錆着色処理
 - ・ボルト、ナット] ... 溶融亜鉛めっきの上防錆着色処理

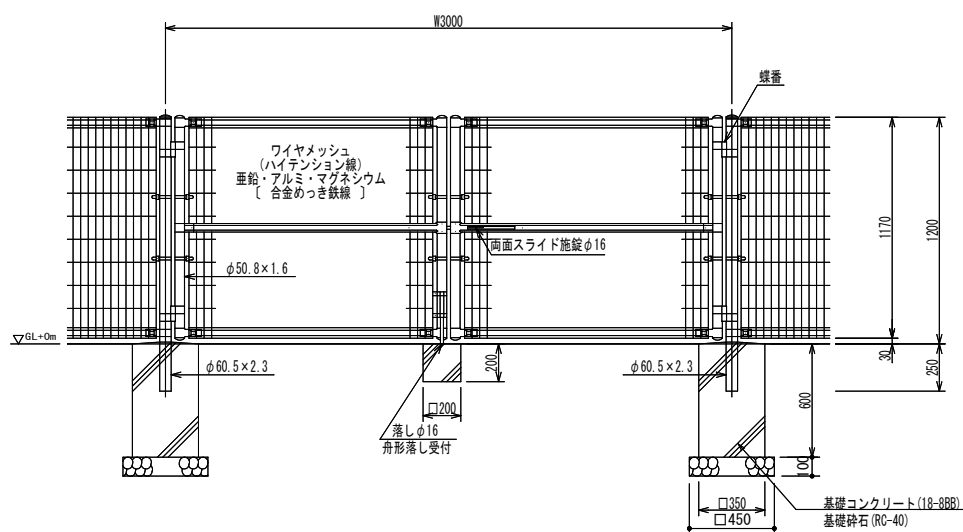


※ 規格については、株サンプール製品と同等以上とする。

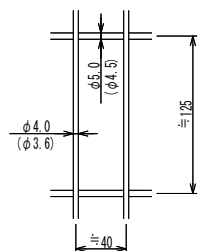
両開き門扉

S=1/20 (40)

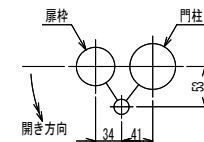
(昭和57年改正の建築基準法・同施行令に基づく風圧力 GL+0m に依る)



ワイヤメッシュ図
() 内は芯径を示す。



門柱・扉枠位置関係図



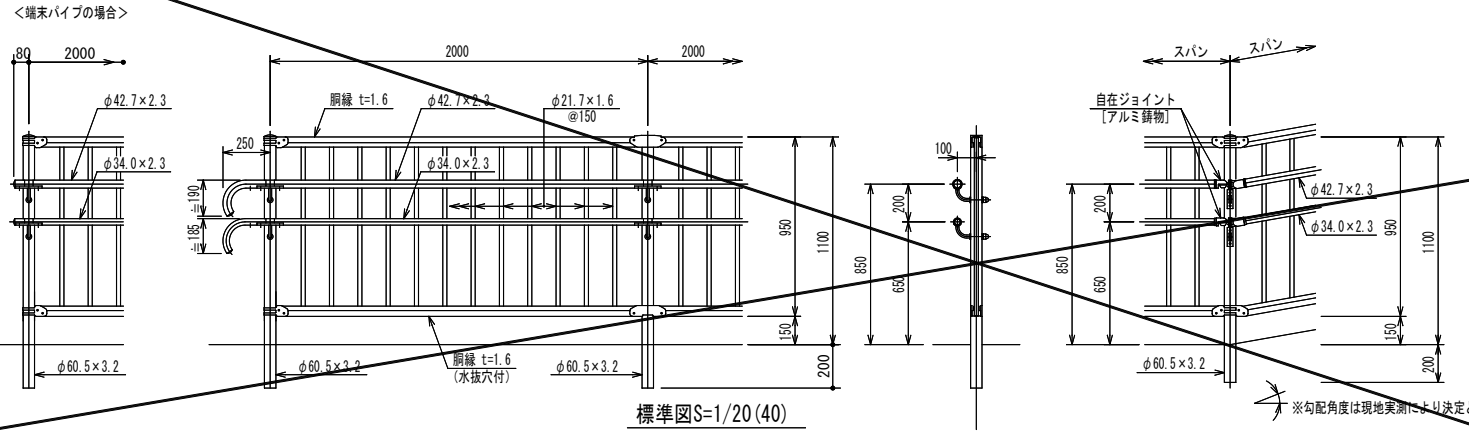
設計条件
設計荷重・・・昭和57年改正の建築基準法・同施行令に基づく風圧力に依る。
基礎条件・・・長期許容地耐力 98kN/m² (10t/m²)

- 備考
- 1. 外装について
 - ・門柱、枠体] ... 亜鉛・アルミ・マグネシウム合金めっきの上高耐候性樹脂粉末塗装
 - ・ジョイント] ... 亜鉛・アルミ・マグネシウム合金めっきの上高耐候性樹脂粉末塗装
 - ・ワイヤメッシュ] ... 亜鉛・アルミ・マグネシウム合金めっきの上高耐候性樹脂粉末塗装
 - ・バンド] ... 亜鉛・アルミ・マグネシウム合金めっきの上高耐候性樹脂粉末塗装
 - ・U型金具] ... 亜鉛・アルミ・マグネシウム合金めっきの上防錆着色処理
 - ・ボルト、ナット] ... 溶融亜鉛めっきの上防錆着色処理
 - ・施錠装置、落し] ... 溶融亜鉛めっきのみ
 - 2. 本図門扉は片側180°開きとする。

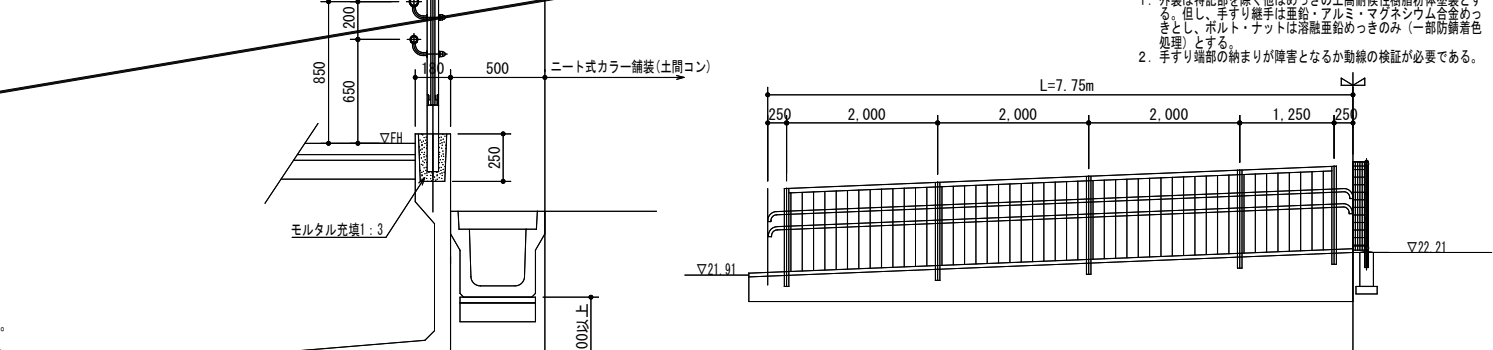


転落防止柵(手摺付)

S=1/20 (40)



転落防止柵-1(手摺付)

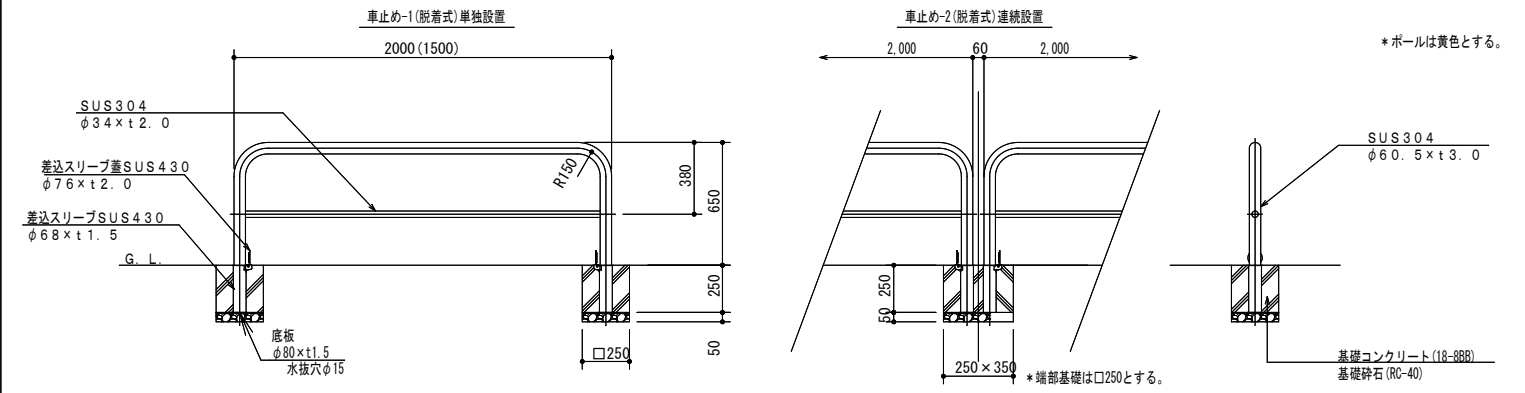


設計条件
設計荷重・・・防護柵の設置基準・同解説のP種の荷重に依る。

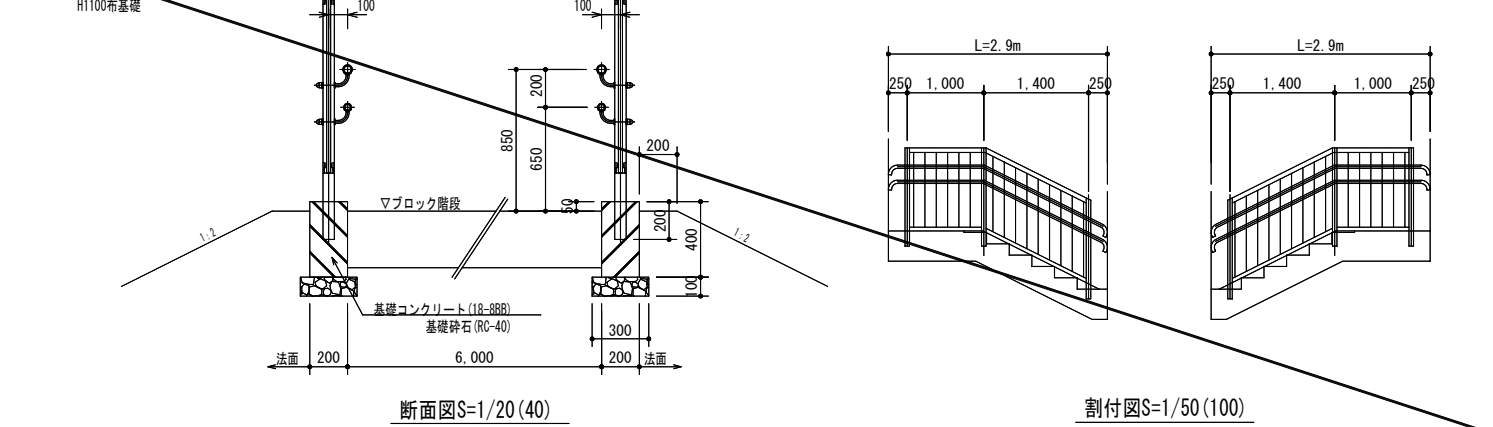
備考
1. 外装は特記部を除く他はめっきの上高耐性樹脂粉体塗装とする。但し、手すり継手は亜鉛・アルミ・マグネシウム合金めっきとし、ボルト・ナットは溶融亜鉛めっきのみ(一部防錆着色処理)とする。
2. 手すり端部の納まりが障害となるか動線の検証が必要である。

車止め(脱着式)

S=1/20 (40)

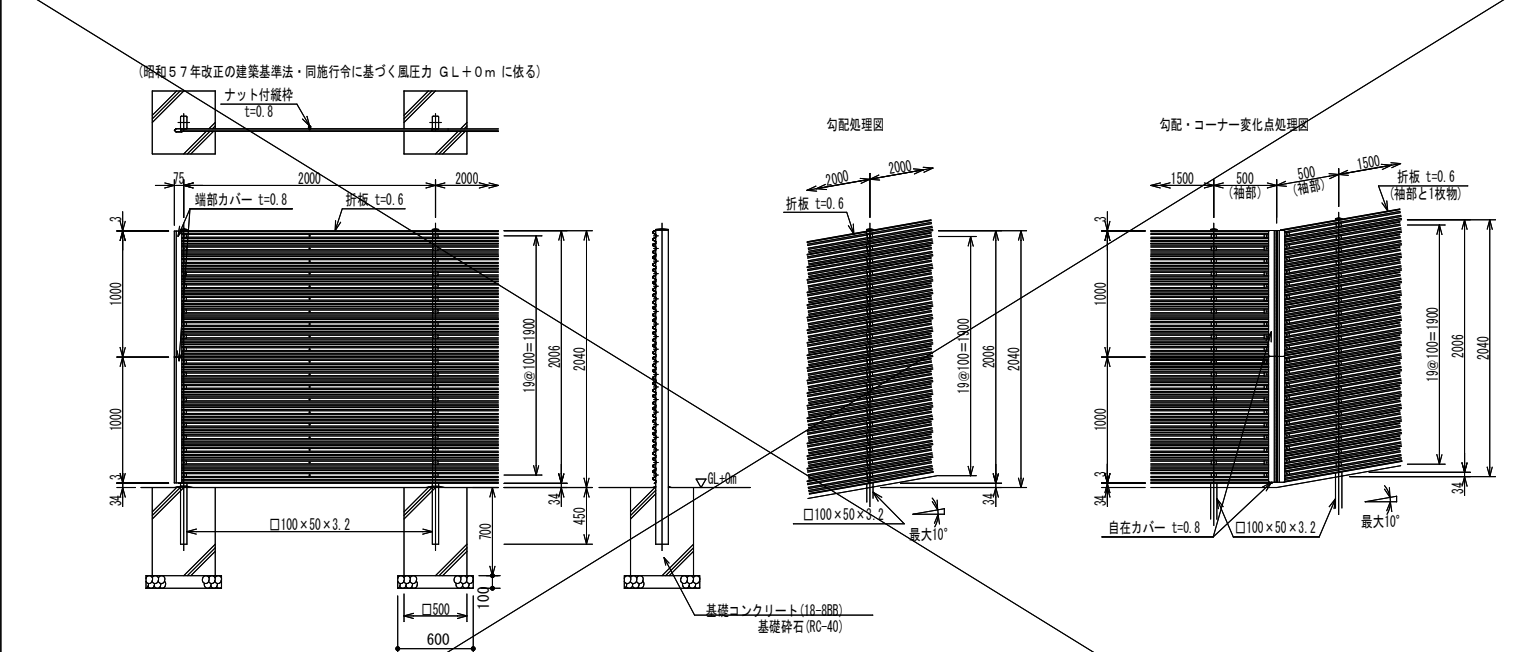


転落防止柵-2(手摺付)



目隠しフェンス

S=1/30 (60)

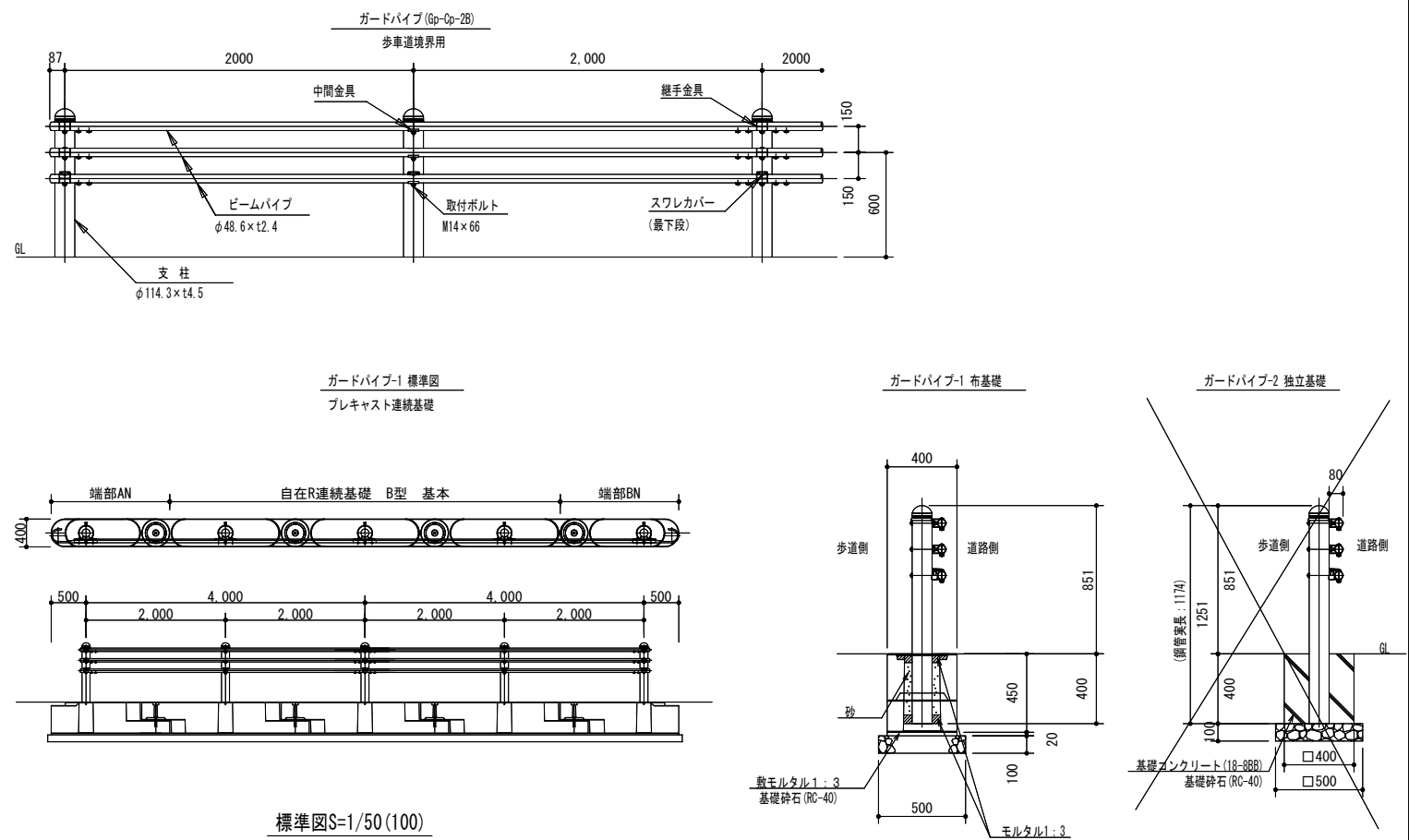


設計条件
設計荷重・・・昭和57年改正の建築基準法・同施行令に基づく風圧力に依る。
基礎条件・・・長期許容地耐力 98 kN/m² (10 t/m²)

備考
1. 外装は亜鉛・アルミ・マグネシウム合金めっきの上高耐性樹脂粉体塗装とする。目隠し、ナット付継手は亜鉛・アルミ・マグネシウム合金めっき、直角ナットは溶融亜鉛めっきの上高耐性樹脂粉体塗装、ボルトは溶融亜鉛めっきの上防錆着色処理とする。

ガードパイプ

S=1/20 (40)



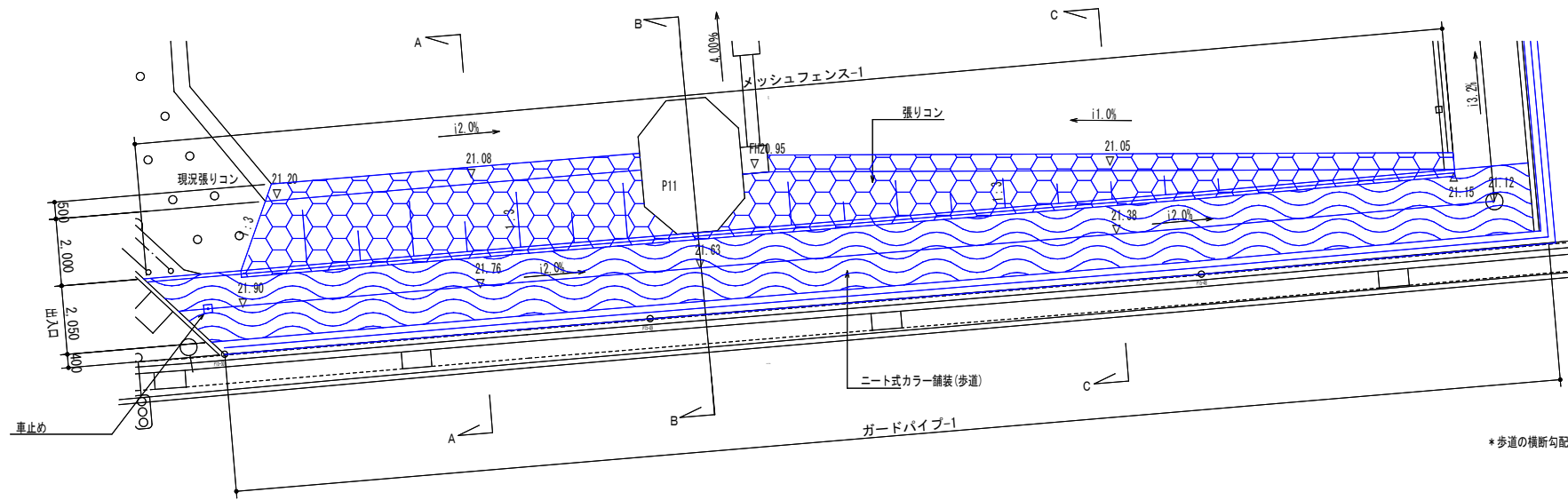
標準図S=1/50(100)

海老名市
Ebina City

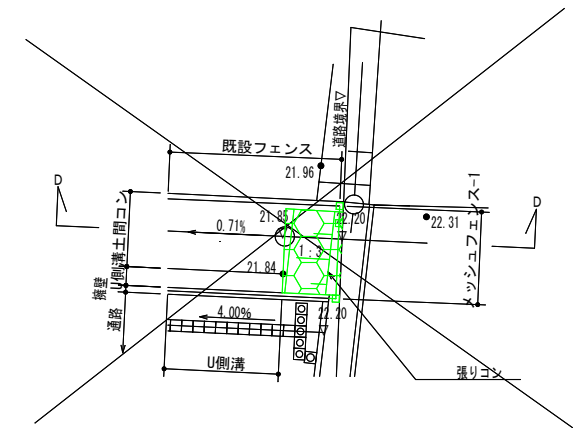


図面名称	施設構造図-4	図面番号	22 / 33
縮尺	図示	件名	河原口高水敷「(仮称)スポーツ・コミュニティ広場」整備工事(第二工区)(その2)

南広場平面図 S=1/100(200)

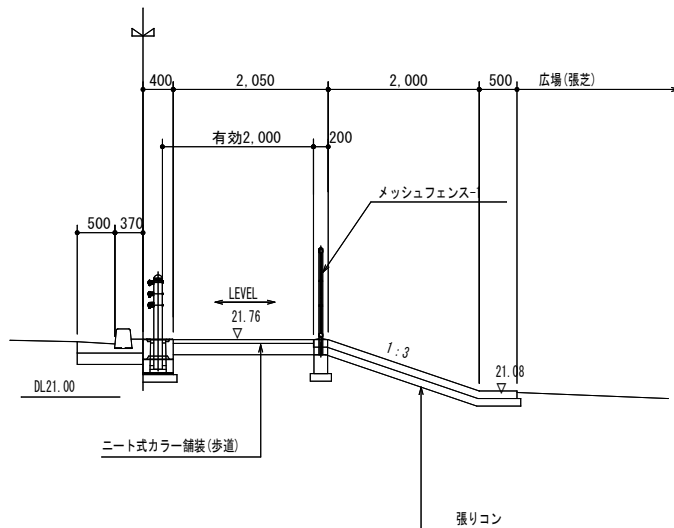


北入口平面図 S=1/100(200)

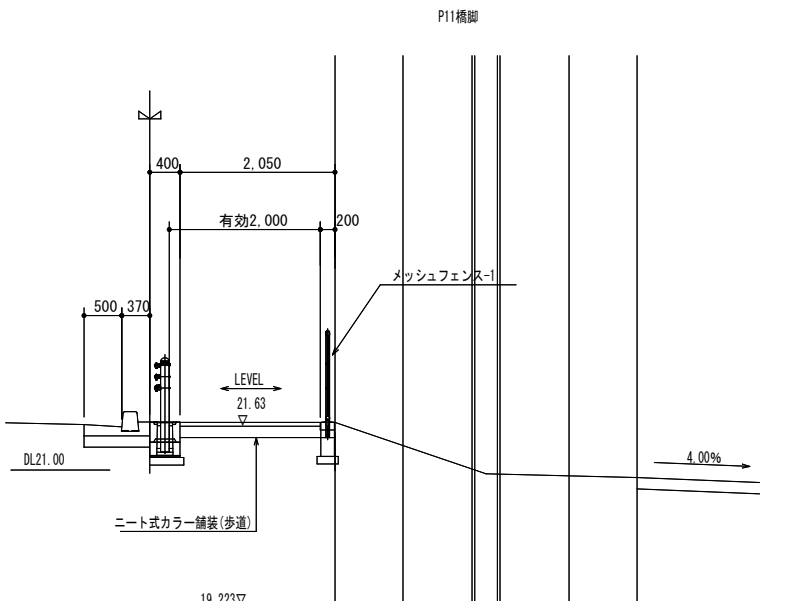


*歩道の横断勾配はLEVELとする。

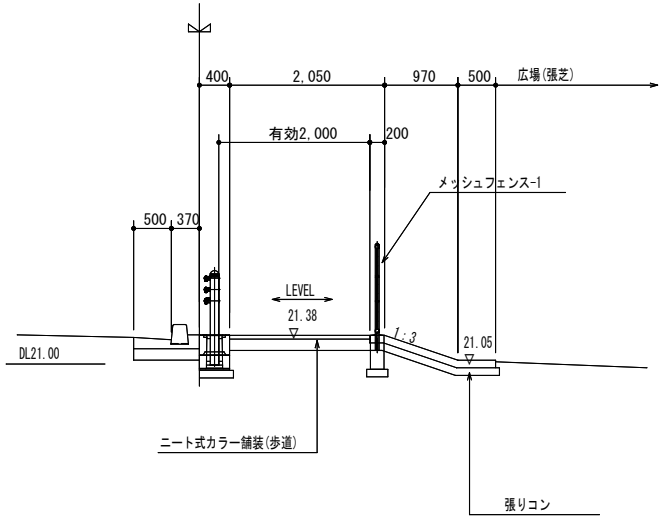
A-A断面図 S=1/50(100)



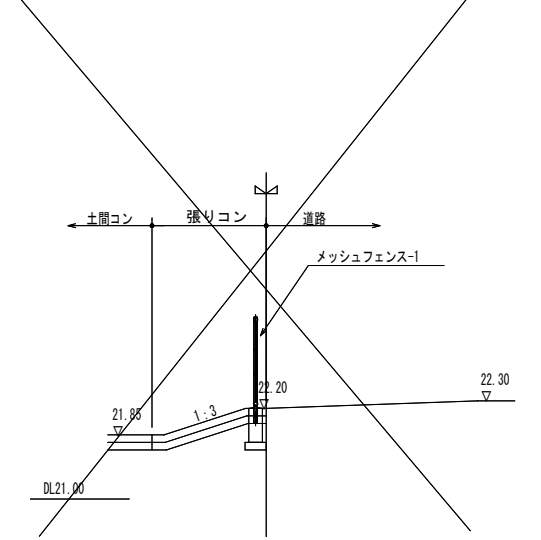
B-B断面図 S=1/50(100)



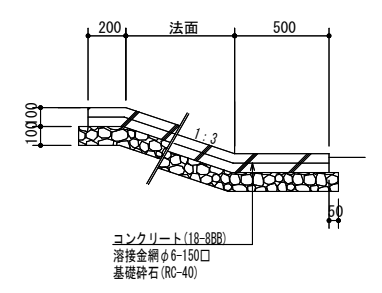
C-C断面図 S=1/50(100)



D-D断面図 S=1/50(100)



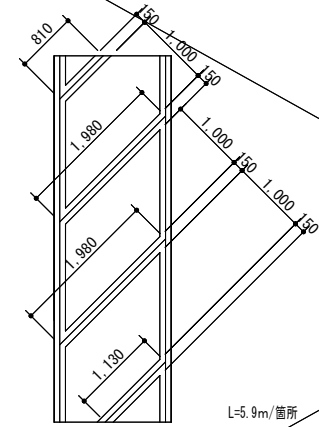
張りコン詳細図 S=1/20(40)



*伸縮目地(レキ青繊維質板) t10、@5.0mとする。

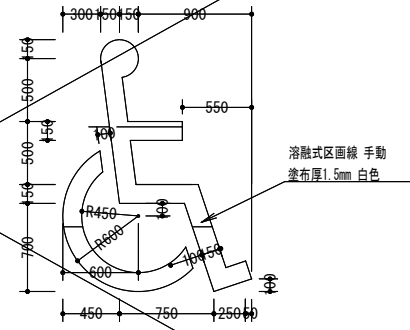
※関係機関と各種協議中であるため、計画内容に変更の可能性があります。
 ※工事施工前に現地状況を確認してから施工すること





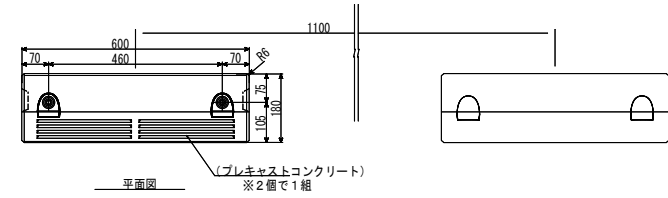
L=5.9m/箇所

ゼブラ詳細図 S=1/50

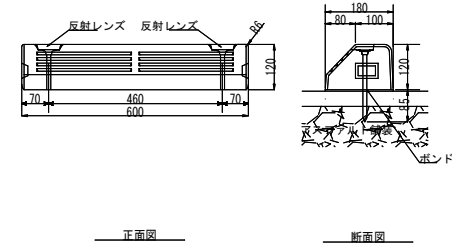


溶融式区画線 手動
塗布厚1.5mm 白色

車椅子マーク詳細図 S=1/30

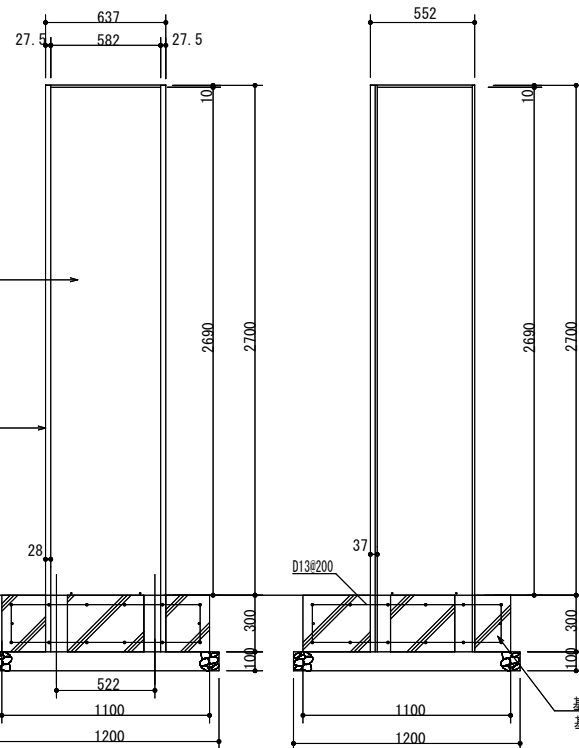
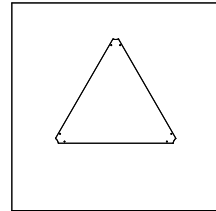


(プレキャストコンクリート)
※2層で1組



正面図

断面図



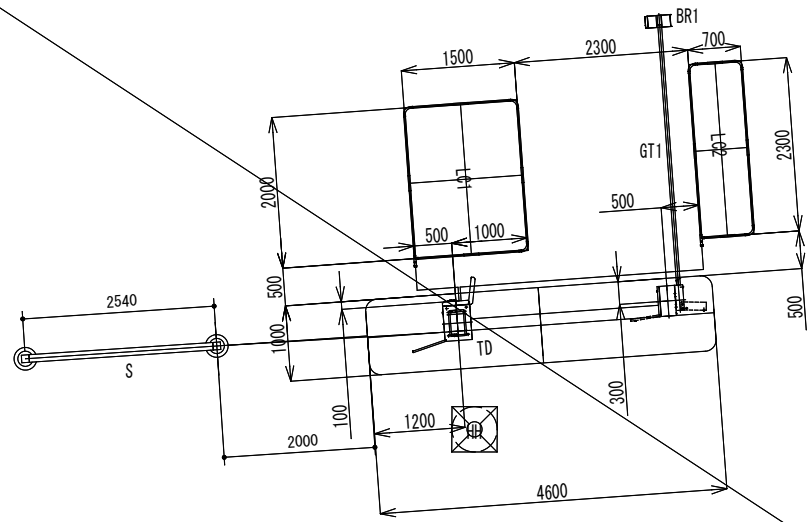
表示面
アルミ平板 2t
アルマイトステンカラー仕上

支柱
アルミ押出型材
アルマイトステンカラー仕上

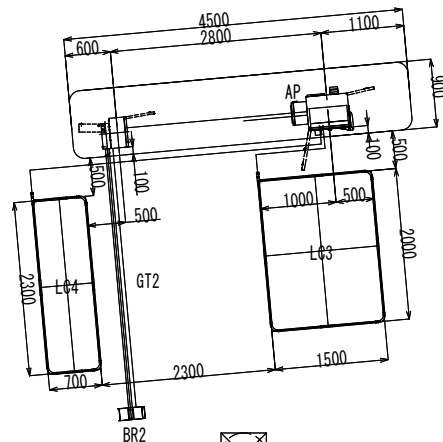
基礎コンクリート (21-888)
基礎砕石 (RC-40)

設計基準
風速 34 m/s
長期地耐力 50 kN/m²

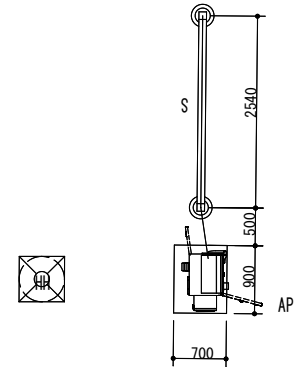




入口ゲート平面図S=1/50(100)



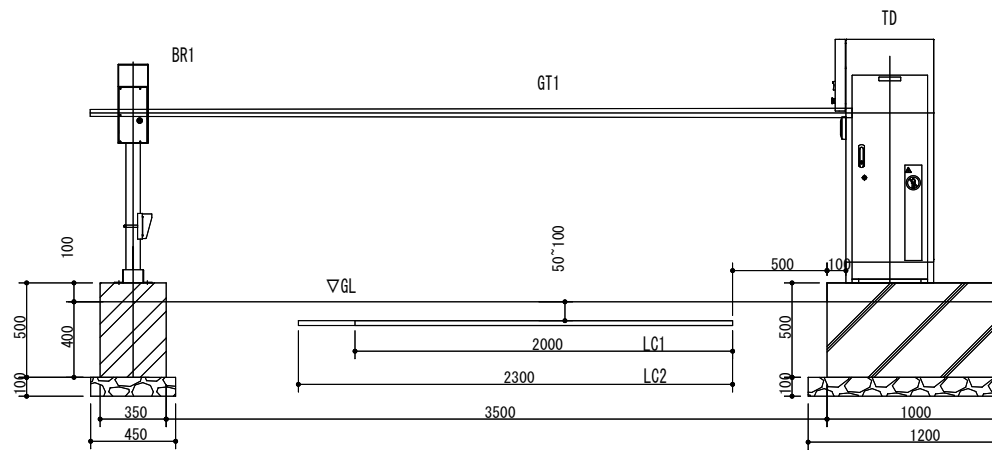
出口ゲート平面図S=1/50(100)



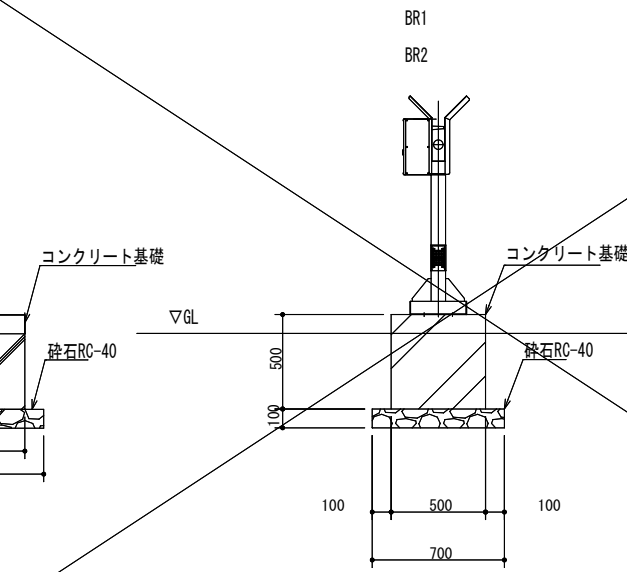
事前精算機平面図S=1/50(100)

機器構成

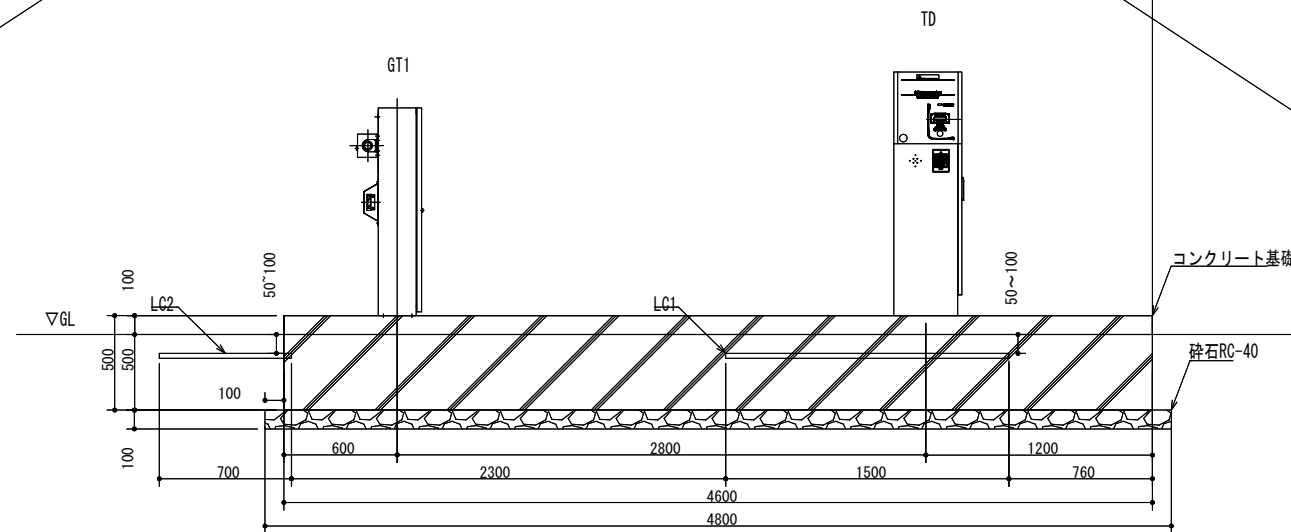
図記号	機器名称	記号	数量	備考
	駐車券発行機	TD	1台	-
	全自動精算機	AP	1台	-
	カーゲート	GT1, 2	2台	-
	入口灯	FS	1台	-
	ループコイル	LC1~4	4台	-
	出庫表示灯	RSG	1台	-
	事前精算機	API	1台	-
	時間貸し料金看板	S	2台	-
	パーキャッチャー	BR	2台	-



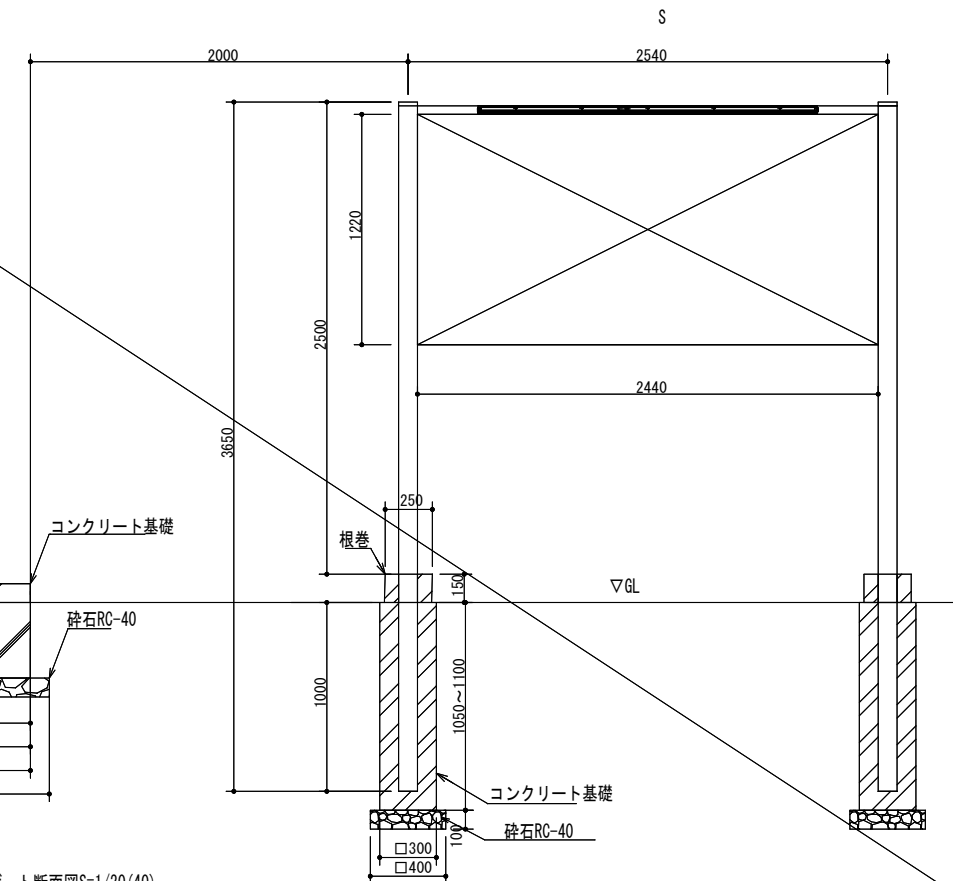
入口ゲート断面図S=1/20(40)

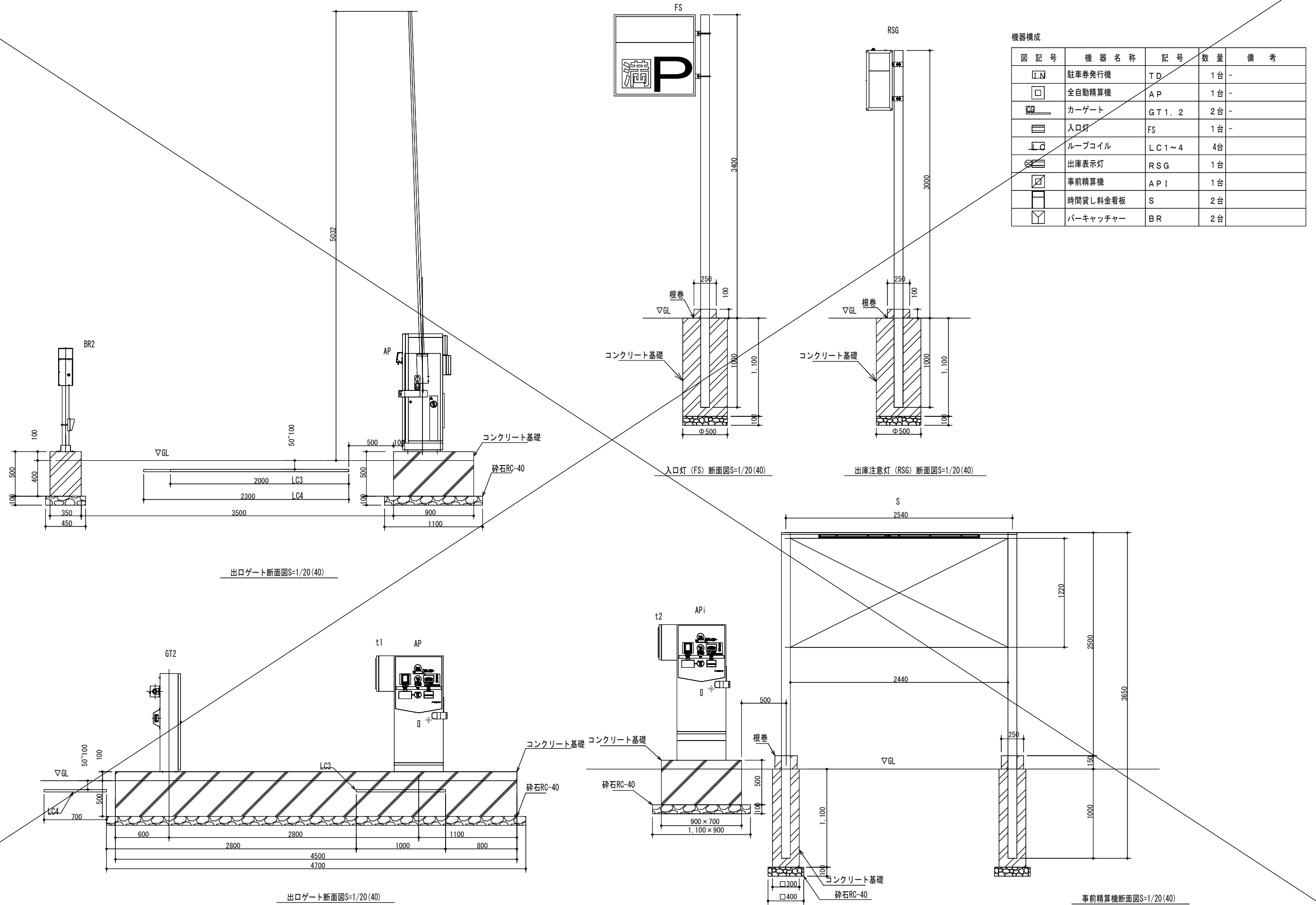


共通パーキャッチャー断面図S=1/20(40)



入口ゲート断面図S=1/20(40)

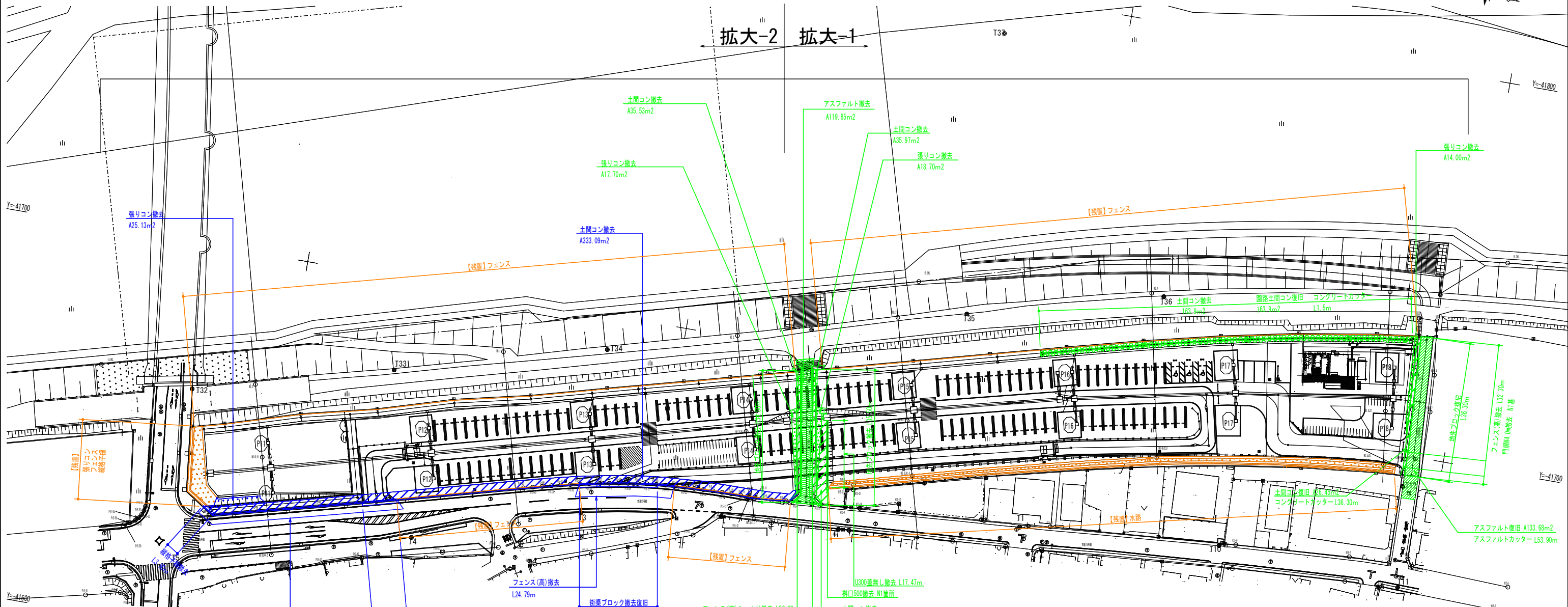




機器構成

図記号	機器名称	記号	数量	備考
TD	駐車券発行機	TD	1台	-
AP	全自動精算機	AP	1台	-
GT1, 2	カーゲート	GT1, 2	2台	-
FS	入口灯	FS	1台	-
LC1~4	ループコイル	LC1~4	4台	-
RSG	出庫表示灯	RSG	1台	-
APi	事前精算機	APi	1台	-
S	時間貸し料金看板	S	2台	-
BR	パーキャッチャー	BR	2台	-

撤去復旧平面図 S=1:1000

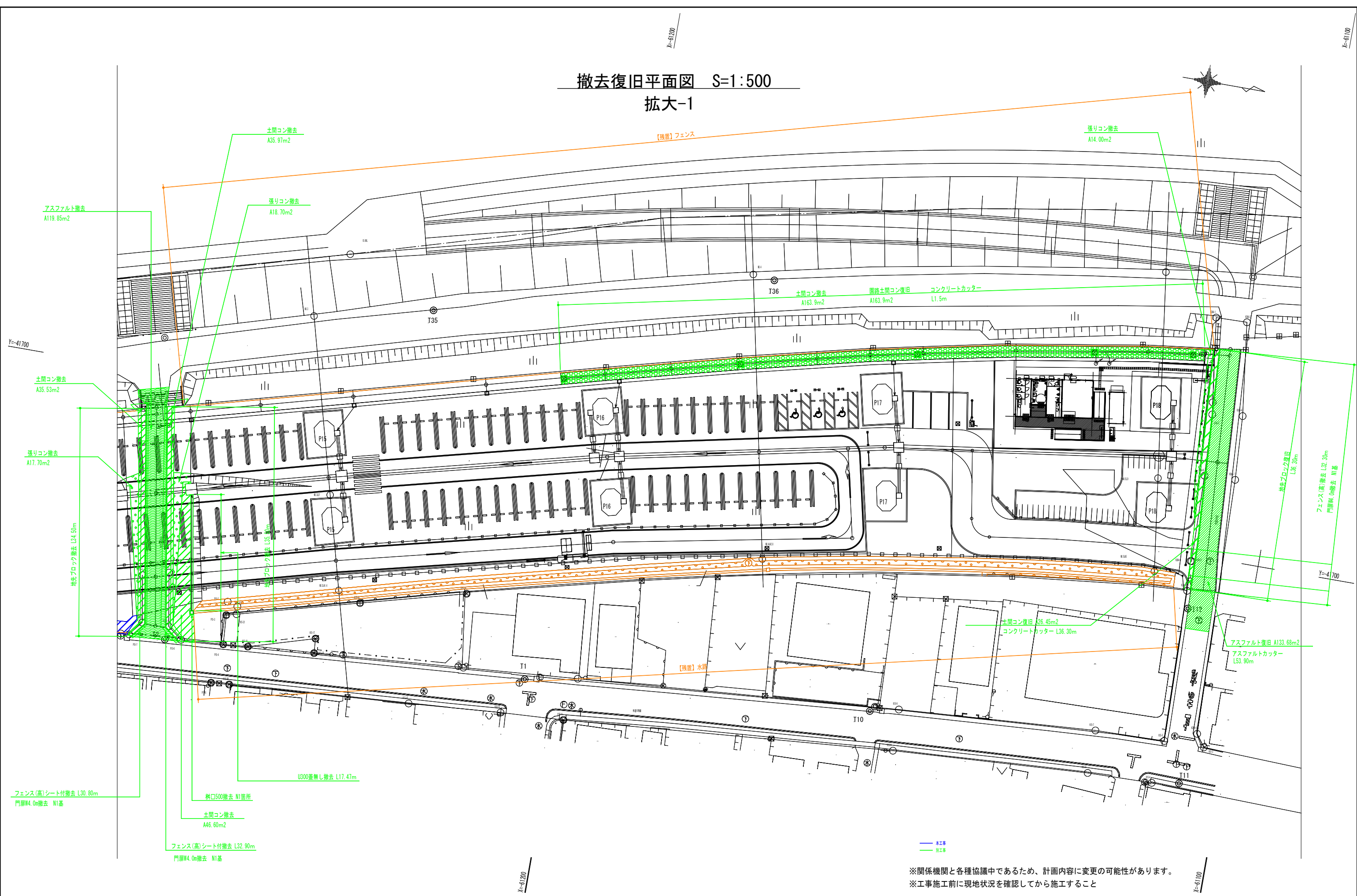


【全体】(建築範囲除く)

記号	名称	形状・寸法	数量	単位	備考
撤去工					
[斜線]	アスファルト撤去	t 50			
[点線]	土間コン撤去	t 70			
[点線]	張りコン撤去	t 100			
[点線]	地先ブロック撤去	□120×600			
[点線]	U型側溝撤去	U300蓋無し			
[点線]	集水溝撤去	樹口500			
[点線]	フェンス(高)撤去	H3000			
[点線]		H3000シート付			
[点線]	縦格子撤去	H1100			
[点線]	門扉撤去	W4000			
[点線]	街渠ブロック撤去復旧	180/230×250×600			
[点線]	街渠側部ブロック撤去復旧	180/230×250×600			
[点線]	アスファルト撤去復旧	街渠部			
[点線]	アスファルトカッター	街渠部 t 100			
[点線]	道路土間コン復旧	t 70			
[点線]	コンクリートカッター	t 70			
[点線]	残置構造物				

※関係機関と各種協議中であるため、計画内容に変更の可能性があります。
 ※工事施工前に現地状況を確認してから施工すること

撤去復旧平面図 S=1:500
拡大-1

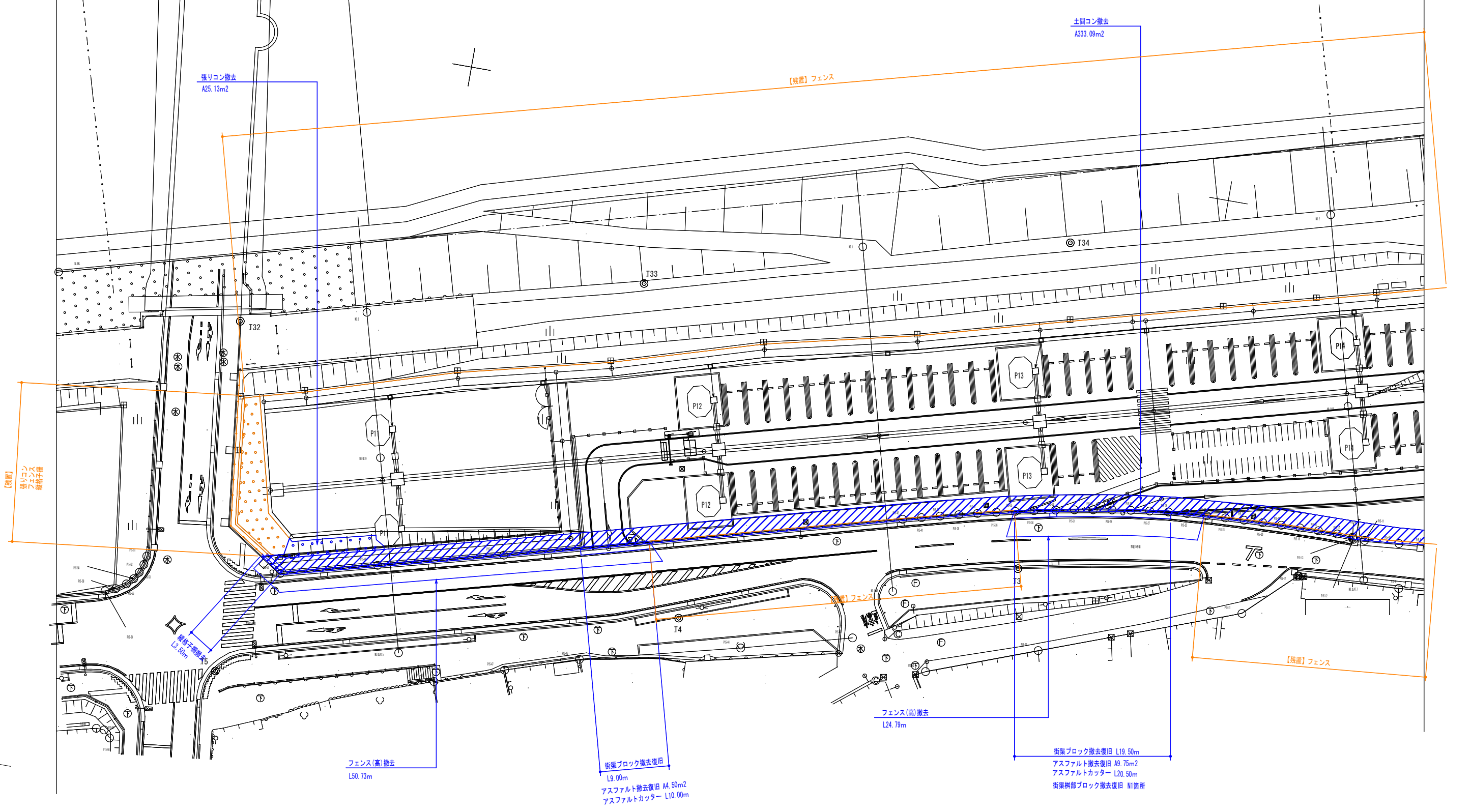


※関係機関と各種協議中であるため、計画内容に変更の可能性があります。
※工事施工前に現地状況を確認してから施工すること



撤去復旧平面図 S=1:500

拡大-2

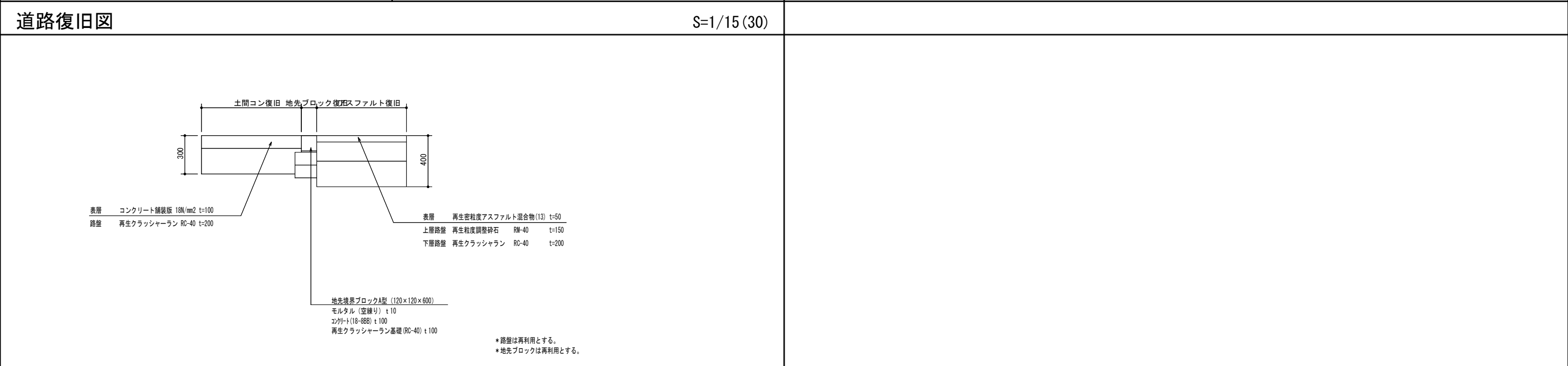
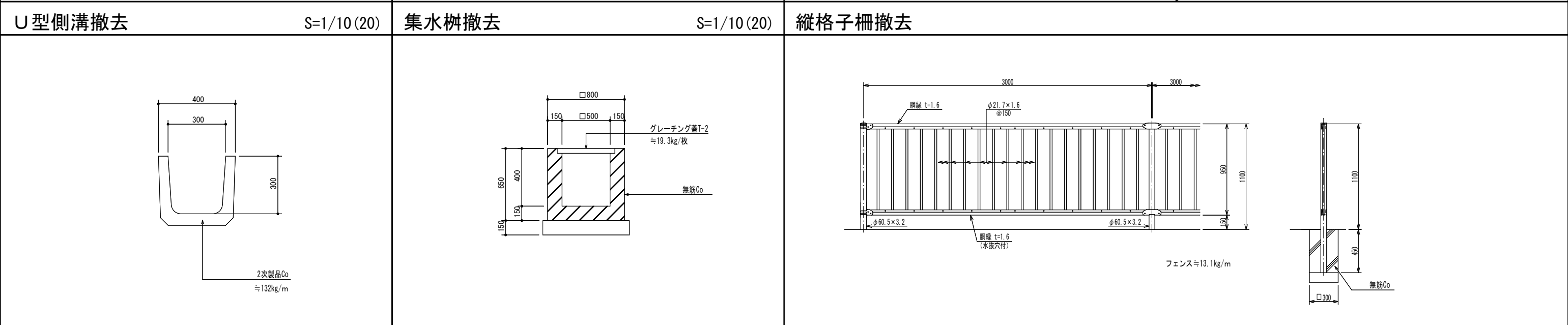
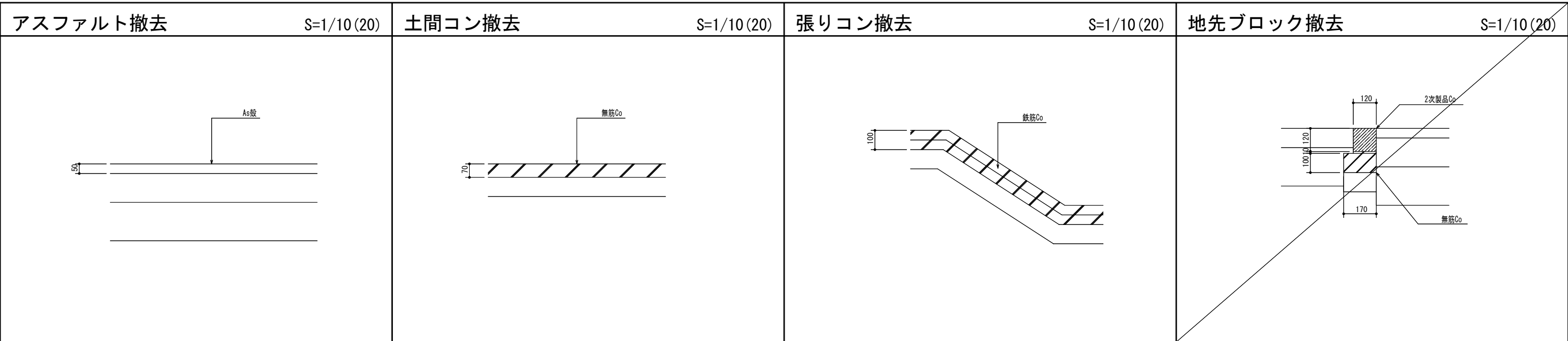


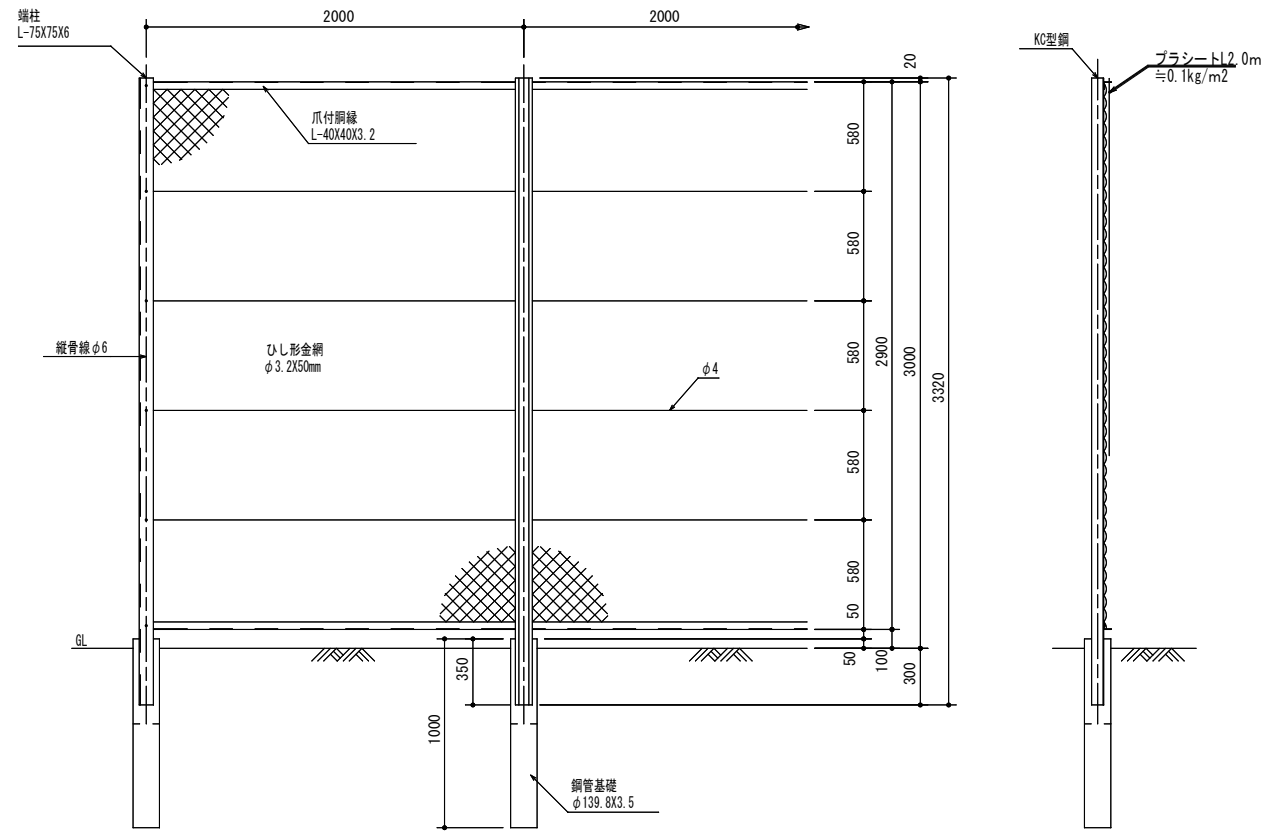
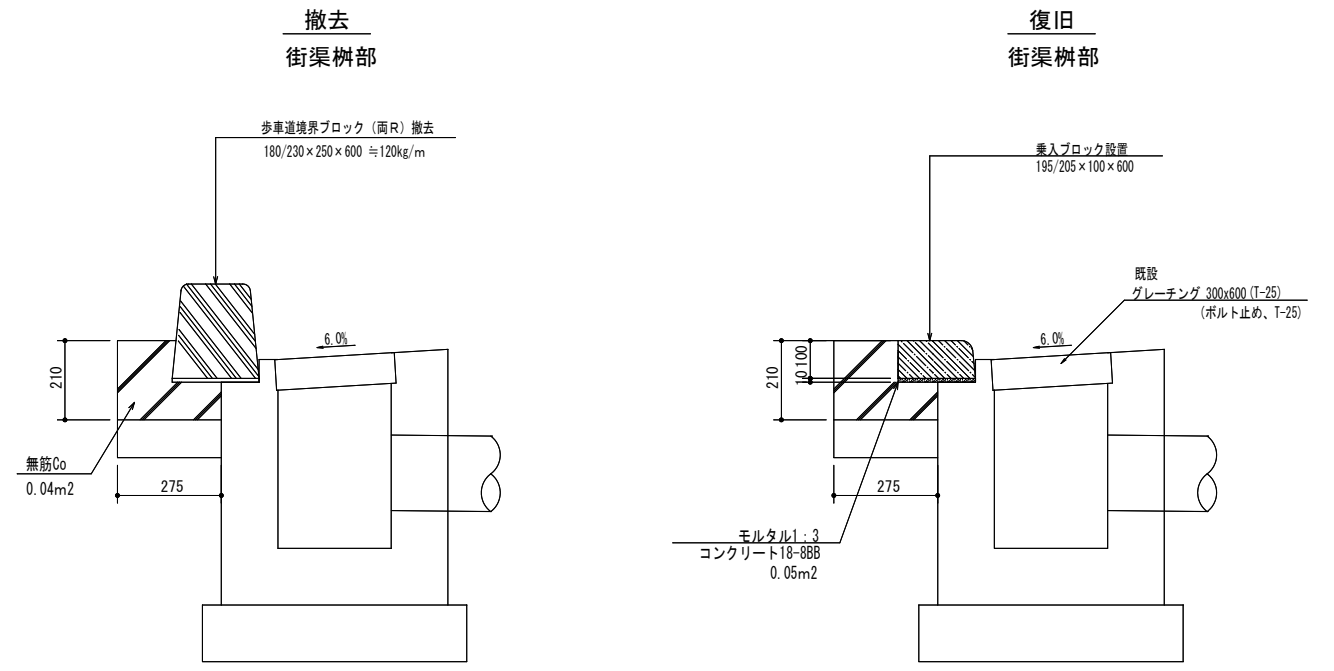
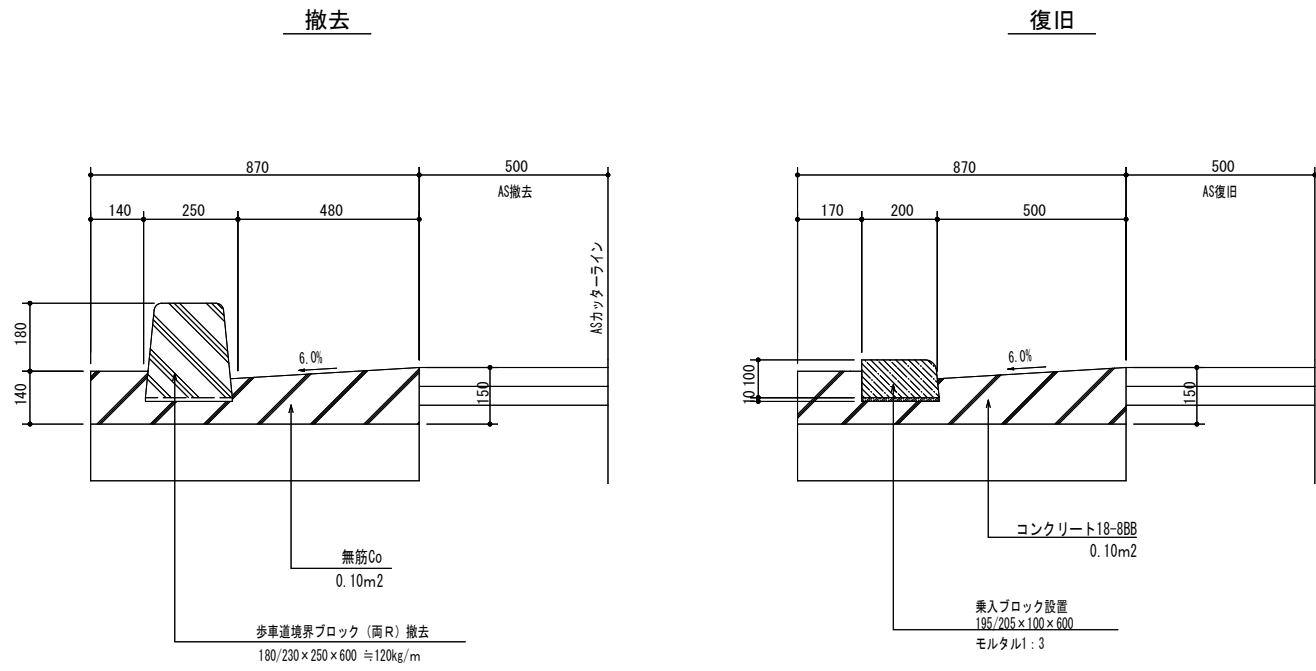
※関係機関と各種協議中であるため、計画内容に変更の可能性があります。
 ※工事施工前に現地状況を確認してから施工すること

海老名市
Ebina City

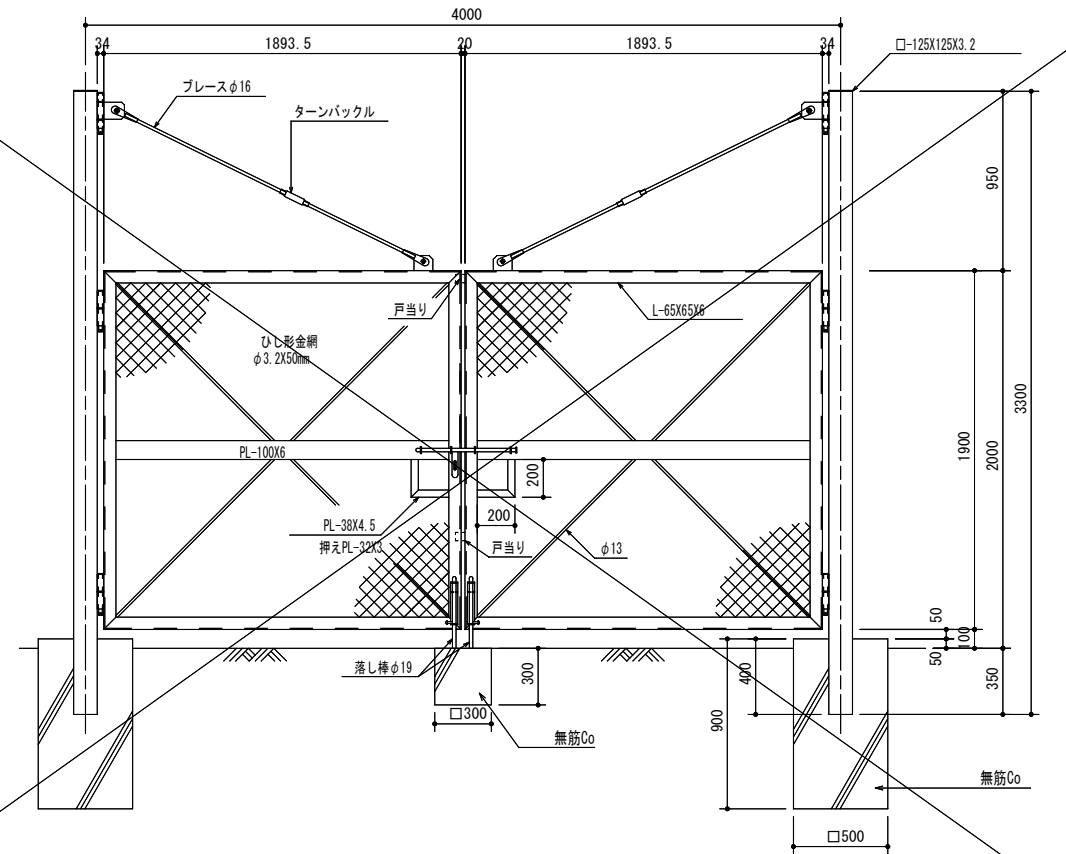


図面名称	撤去復旧平面図 拡大-2	図面番号	29/33
縮尺	A1:1/250 A3:1/500		
件名	河原口高水敷「(仮称)スポーツ・コミュニティ広場」整備工事(第二区)(その2)		





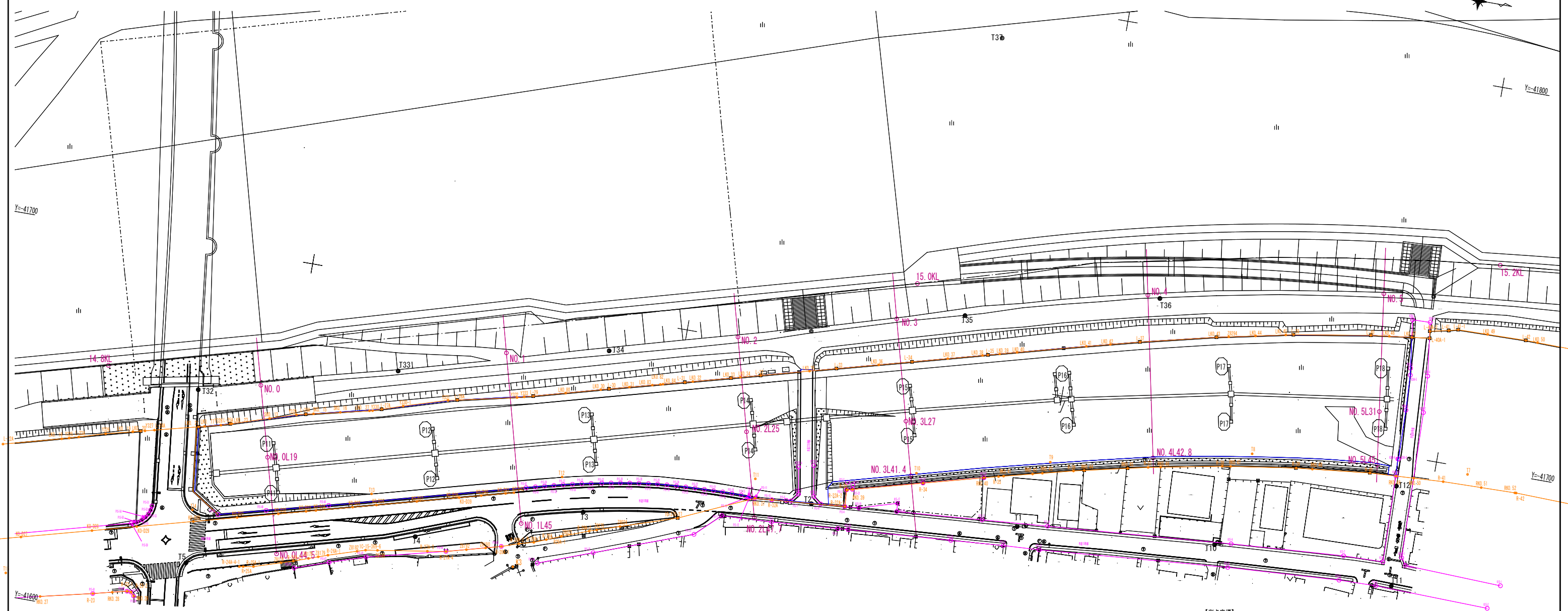
参考重量: 31.4kg/m
フェンス: 19.3kg/m
鋼管基礎: 12.1kg/個



参考重量
=150kg/基



現況平面図 S=1:1000



【測点座標】

点名称	X座標	Y座標
NO. 0	-61407.864	-41666.211
NO. 1	-61345.792	-41685.809
NO. 2	-61286.560	-41700.483
NO. 3	-61246.285	-41712.433
NO. 4	-61182.338	-41730.050
NO. 5	-61121.317	-41741.177
NO. 0L19	-61402.844	-41647.886
NO. 0L44.5	-61396.107	-41623.292
NO. 1L45	-61334.170	-41642.336
NO. 2L25	-61280.019	-41676.354
NO. 2L47.7	-61274.081	-41654.444
NO. 3L27	-61239.233	-41686.370
NO. 3L41.4	-61235.471	-41672.470
NO. 4L42.8	-61173.578	-41688.156
NO. 5L31	-61117.118	-41710.463
NO. 5L45	-61115.222	-41696.592
14.8KL	-61448.273	-41664.415
15.0KL	-61242.533	-41722.521
15.2KL	-61092.480	-41753.860

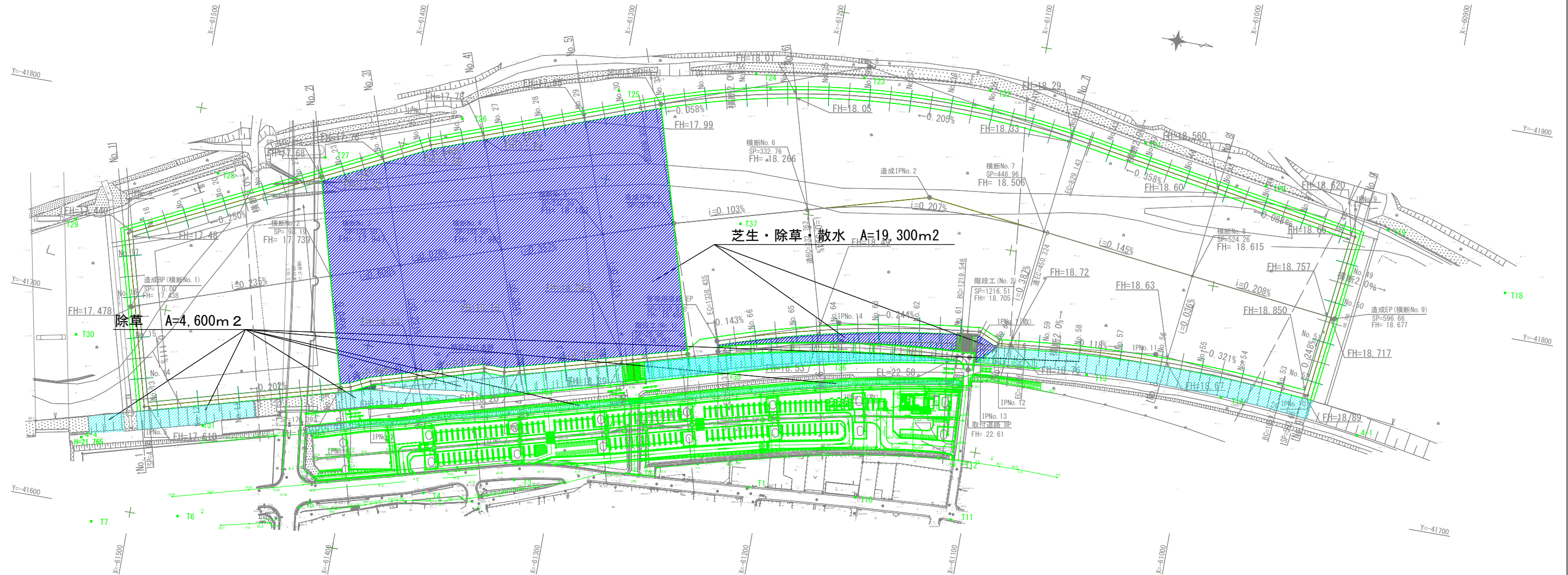
- 工事範囲
- 市道境界
 - NEXCO敷地境界

※工事施工前に現地状況を確認してから施工すること

全体計画平面図

(A1) 1/1000, (A3) 1/2000

凡例



基準点座標

海老名市
Ebina City



図面名称	全体計画平面図	図面番号	33 / 33
縮尺	図示		
件名	河原口高水敷「(仮称)スポーツ・コミュニティ広場」整備工事(第二工区)(その2)		