

※入札公告を必ず確認してください。(海老名市ホームページに掲載しています)

入札案件概要書 (工事)

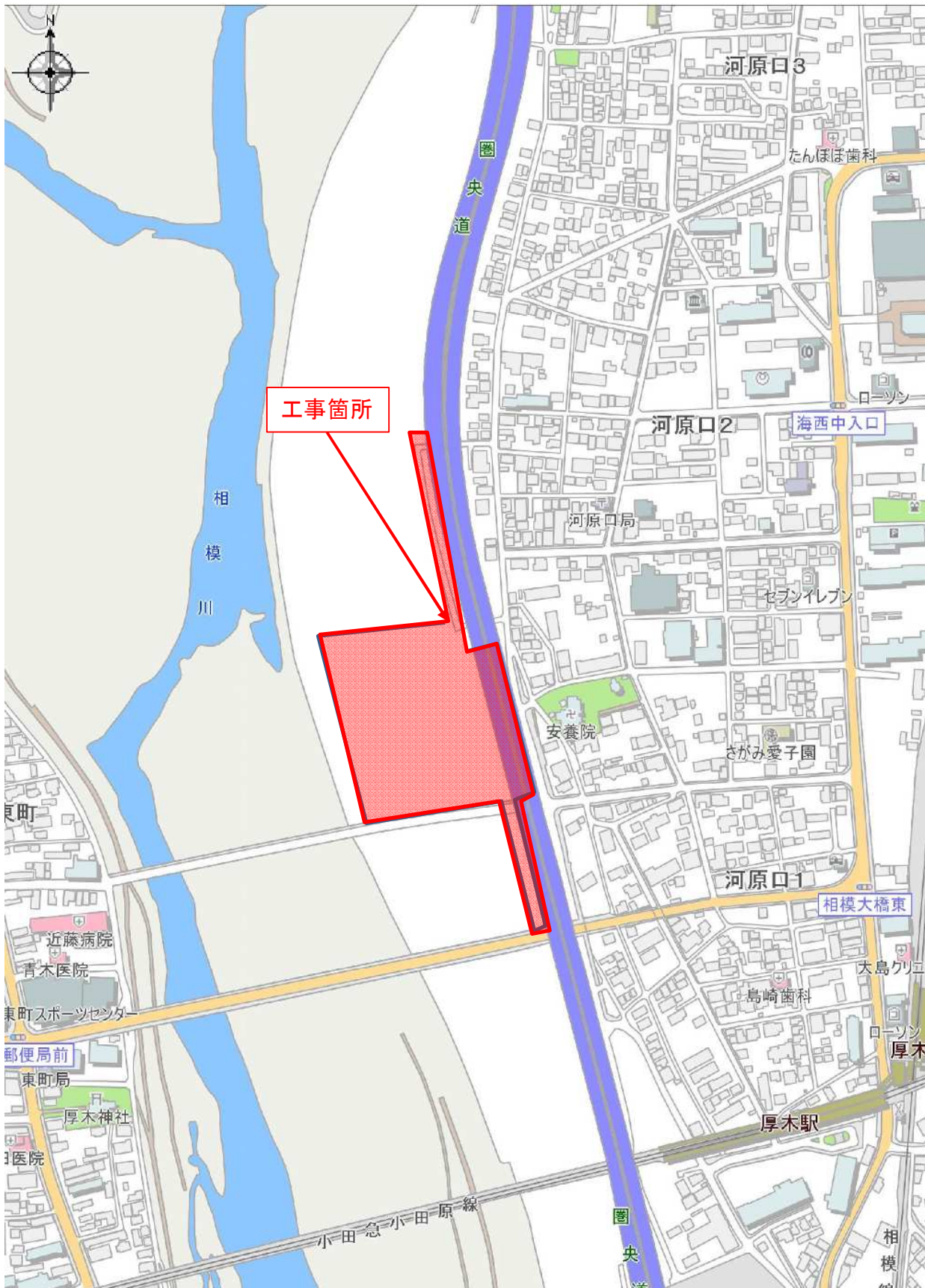
契約番号 : 8113

件名	河原口高水敷「(仮称)スポーツ・コミュニティ広場」整備工事(第二工区)(その2)	
履行場所	海老名市 河原口 地内	
工期	令和8年6月4日～令和8年11月30日(180日)	
工事の内容等	別紙 仕様書等 のとおり ○週休2日制確保工事の対象案件	
予定価格	134,607,000 円 (税込)	122,370,000 円 (税抜)
最低制限価格	有り (事前算定型) 詳細は海老名市最低制限価格等取扱基準及び入札説明書等を参照してください。	
入札方法等	条件付一般競争入札 (電子入札)	
質疑 (仕様等に関する事項)	所定の書式により、FAX で受け付けます。 電子入札システムの機能は使用しないでください。	

参加条件	営業種目	010 土木一式 経審 650 点以上 - 点未満 ※経審は最新の評価点で判断します。	○下請契約の請負代金の合計の額が5千万円(建築一式工事の場合は8千万円)以上となる場合には特定建設業の許可が必要です。 併せて、主任技術者に代えて監理技術者を配置すること。
	発注区分 詳細は入札公告で確認してください。	第 1 区分	第1・第2区分の入札に初めて参加する場合は、営業実態調査票及び認定書の写しを提出してください。
	その他の要件	告示日現在で社会保険(健康保険、厚生年金保険及び雇用保険)に加入していること。 ※法令に基づき社会保険適用を除外されている場合を除く	
	落札件数制限	あり (第1区分及び第2区分の同日開札の <u>工事</u> で、基本数 <u>1</u> 件まで) 詳細は入札説明書等を参照してください。	
配置技術者等の兼任について		本案件に配置する主任(監理)技術者及び現場代理人は、工事・コンサル・一般委託の区分を問わず同じ開札日の他の案件に配置できません。	
事前提出書類 (システム添付)		参加資格確認申請時に次のファイルを添付してください。 ファイルは一つにまとめてください。 ○告示日現在で社会保険(健康保険、厚生年金保険及び雇用保険)に加入していることを証する書類の写し。(次の(1)～(3)のいずれか) (1) 経営規模等評価結果通知書・総合評定値通知書(経営事項審査)の写し ※ <u>経営事項審査の有効期限内の通知書を提出していれば提出不要</u> (2) <u>(同通知書発行後に社会保険に加入した場合)</u> 健康保険、厚生年金保険及び労働(雇用)保険料の領収書の写し (3) <u>(法令に基づき社会保険適用を除外されている場合)</u> 健康保険、厚生年金保険及び雇用保険の加入義務がないことの届出書	
入札時提出 (システム添付)		○入札金額積算内訳書 別添のエクセルファイル「入札金額積算内訳書(工事入札時システム添付)」をダウンロードして使用してください。 <u>システムへはPDF化して添付してください。</u>	
落札候補者が提出する書類 (FAX046-232-6574)		開札後、落札候補者は次の書類をFAXで提出してください。 (落札候補者決定の翌開庁日午前10時まで。詳細は開札後FAXで通知します。) ○配置技術者等に関する書類 ○建設業許可の確認できる書類	

案内図

工事件名 : 河原口高水敷「(仮称)スポーツ・コミュニティ広場」整備工事(第二工区)(その2)
工事場所 : 海老名市 河原口 地内



工事説明書 (特記仕様書)

工事件名：河原口高水敷「(仮称)スポーツ・コミュニティ広場」整備工事(第二工区)(その2)
工事場所：海老名市 河原口 地内

1. 工事目的

○市民ニーズに対応したスポーツ施設の充実を図り、多様性のあるレクリエーション空間を創出するため、スポーツ・レクリエーション拠点(駐車場)の整備を行う。

2. 工事概要

○整備内容：以下のとおり

- ・施設撤去工
- ・基盤整備工
- ・雨水排水設備工
- ・園路広場整備工
- ・サービス施設整備工
- ・区画線工
- ・植栽工
- ・仮設工

3. 仕様(施工管理)

○海老名市土木工事共通仕様書及び土木工事施工管理基準に基づき舗装工・側溝工については以下の試験・立ち合いを行うこととする。試験は各工種の施工数量により対応すること。

- ・アスファルト舗装工、アスファルト安定処理工

現場密度の測定・コア抜き (1000 m²未満 3 個 別途 1000 m²毎に 1 個追加)

- ・表層・基層

コア抜き

密度測定 (300 m²以上 3 個実施)

- ・上下層路盤

現場密度測定 (300 m²以上 3 個実施)

プルフローリング (段階確認項目)

- ・透水性舗装

現場透水性試験 (10 箇所実施)

- ・側溝工の高さ管理立ち合い (各測点を舗装する前に標高で確認)

○上記の試験については海老名市土木工事施工管理基準により、300 m²未満は小規模により省略することもできる。

ただし、監督員が必要と認める場合は施工計画段階の協議により決定する。測定基準において、施工延長L=40.0mとあるものは、L=20.0mとし、L=20.0m未満については、2箇所とすること。

○型枠材料については、熱帯雨林材の使用を避けること。

○海老名市公共工事デジタル写真管理要領に基づき工事写真を作成し、提出することとするが、詳細については、監督員と協議し、決定する。

○道路計画高等、必要段階に於いては、監督員に立会いを求め、承認の上、施工を推進すること。

○再生砂(RC-10)を使用する際、六価クロムについて、平成3年8月23日付環境庁告示

第 46 号に規定されている測定方法に基づき、予め土壌汚染に係る環境基準に適合することを確認し、以下の項目について、実施すること。

- ①各工事で1購入先当たり1検体の試験を行うこととする。
- ②この試験については、製造者側が、工事請負業者（現場代理人等）の立会いのもと、採取した資料により品質管理の一環として自らの費用を持って行うこととする。
- ③工事請負業者は、再生砂を使用する場合、製造者側から試験結果報告書を入手し、六価クロムに係る環境基準の適合確認をした上で、監督員に報告書を提出し、確認を受けることとする。

○上記以外の内容については、監督員と協議し、施工計画書に明記し、監督員の承諾を得ること。

○出来高管理及び品質管理基準の規格については、監督員と協議し決定するものとする。

4. 工程管理

○契約工期

令和8年6月4日 ~ 令和8年11月30日

○詳細な工程については、施工計画書に明記し、監督員の承諾を得ること。

5. 安全対策

○道路使用許可条件（交通管理、施工時間等）を遵守すること。

尚、やむを得ず施工時間が許可範囲を超えてしまう場合、監督員に連絡するとともに、交通管理者（所轄警察署）に連絡をすること。

○工事区域の安全対策を十分に施し、道路管理者、道路利用者及び現場作業員等の安全を確保すること。

○特に作業を行わない時は第三者が工事区域内に入り込まないように、安全対策（安全柵・チューブライト等により）を十分に行うこと。

尚、特に夜間の安全管理については、留意すること。

○工事実施期間中に現場を開放する場合（工事実施時間帯以外）には、現況道路高と計画道路高に段差が生じないように、必ず安全対策（看板設置・段差擦り付け・通行止め等）を講ずること。

○風雨が強い場合、工事現場の見周りをを行い、工事看板、仮囲い、仮設電力、重機等に破損、転倒等が無いか確認し、監督員に状況を報告すること。

又、気象情報で注意報及び警報が発令された場合においては、特に留意すること。

○詳細については、施工計画書に明記し、監督員の承諾を得ること。

6. 仮設備関係

○仮設備（現場事務所等）の建設については、位置・規模等について監督員の承諾を得ること。

○工事中電力、用排水、水道、仮設駐車場、現場事務所に係る建設費用等は、請負業者の負担とする。

○詳細については、施工計画書に明記し、監督員の承諾を得ること。

7. 道路関係

○一般道路を工事用資器材等の搬入に使用するので、搬入経路・使用期間等を明確にすること。

○当該工事車両については、速やかに工事ヤード内に誘導し、道路上で工事車両が待機し、一般車及び公共交通車両の通行を妨げないようにする。

○一般道路を使用するときは、関係法令を遵守し、道路管理者、交通管理者等の許可を得ること。尚、大型車両を使用する場合、規定の路線を利用し、十分に速度を落とし、安全に留意して走行すること。

- 施工段階で、周辺道路の通行止めを行う場合、所轄警察署の許可を得ることは基より、通行止めの予告・案内看板等により、車両及び人を安全に誘導すること。尚、看板設置位置等については、監督員と協議し、承諾を得ること。
- 一般道路を通行止めとする場合、その期間が極力短くなるよう創意工夫した提案を監督員に行うこと。
- 夜間にて、資材等の搬入を行う場合に於いても、十分留意すること。
 - 資機材の搬入路については、新設道路であるため監督員と協議を行い決定すること。
- 詳細については、施工計画書に明記し、監督員の承認を得ること。

8. 建設副産物関係

- 建設副産物の処分は、**建設リサイクル法等を遵守し**、再生工場に搬入すること。
※尚、本工事は、建設リサイクル法適用工事です。
- 詳細については、施行計画書に明記し、監督員の承認を得ること。

9. 海老名環境マネジメントシステム関係

- 本工事は、海老名環境マネジメントシステムの公共工事環境配慮マニュアル適用工事であり、下表の事項に留意し施工すること。

適用工事件名	河原口高水敷「(仮称)スポーツ・コミュニティ広場」整備工事(第二工区)(その2)
作業	配慮事項
掘削	周辺住民の生活環境への影響を考慮し、騒音・振動の発生を最小限に抑える。
排出土処理	排出土中に他の廃棄物が混入しないように分別する。
埋戻し(盛土)	現場内排出土及び再生砕石を使用する。
アスファルト取壊し	取り壊したものは必ず再生プラントへ搬入する。(マニフェスト管理)
	周辺住民の生活環境への影響を考慮し、騒音・振動の発生を最小限に抑える。
構造物	基礎材は、再生砕石を使用する。
路盤工	路盤材は再生材(RM-40・RC-40・RC-10)を使用する。
舗装工(車道及び歩道)	舗装材には一部を除き、リサイクル材を採用する。
工事作業機械車両運行	低騒音・低振動型作業機械を使用する。
	排ガス規制に適合した作業機械・車両(ディーゼルエンジン)を使用する。
	周辺住民の生活を妨げないように作業時間帯を設定する。
	工事用作業機械・車両の待機中はアイドリングをしない。

10. その他工事全般

- 工事に際し、現場代理人及び主任技術者は設計図書を熟知し、現場代理人に於いて、作業中現場に常駐すること。
 又、現場代理人は、施工計画書を作成し、事前に監督員の承諾を得ること。
 尚、本工事の内容に応じた安全訓練等の具体的な計画も作成し、明記すること。
- 事前調査は十分に行い、不明確な部分については打合せ簿により施工前に監督員と協議し、確認を得ること。
 尚、工事打合せ簿においては、指定の書式を使用すること。
(海老名市ホームページ内 『工事提出書類様式集』 参照)
- 工事に際し、事前に関係者へ十分な周知を図るとともに、民地内に立ち入る場合は、了解を得てから実施すること。
- 基準点、測量点及び境界点は、工事着手前に点検し、保存の必要があれば確保し、

関係者より復元等を求められた場合は、早急に復元すること。

- 騒音、振動及び粉塵等により駅利用者に対し不利益になりうる事は、工事期間・時間及び施工方法等を十分配慮し、施工に当たること。
- 掘削位置直近の構造物（ブロック塀等）は、施工前に状態を確認し、必要であれば、地権者に立会いを求め、記録し、監督員に報告すること。
- 工事現場から発生する不要物等が、工事エリア外に飛散、流出等しないよう必要な処置を講じること。
- 請負業者（下請業者含）は、関連法令の遵守の上、公共事業という認識を常に持ち責務を果たすこと。
- 道路占用物件（ライフライン等）の移設及び撤去が生ずる場合、関係機関との調整を十分行い、監督職員に報告し、工事を円滑に履行すること。

- 設計図書及び工事説明書（特記仕様書）に記載されていない事項については、監督職員と協議の上、履行すること。
- 本説明書（特記仕様書）の他に、『**海老名市公共工事共通事項書**』も併せて熟読し、本件の施工にあたること。
- 工事提出書類については十分把握し、適正に作成すること。
（海老名市ホームページ内 『工事提出書類様式集』 参照）
- 本工事は、『**公園工事**』で積算しています。
- その他の条件等については、別途『**施工条件明示書**』を参照すること。
- 本仕様書に定めのない事項については、その都度、監督員と請負者で協議を行い、決定していくこと。
- 周辺工事が競合するため適宜協議対応すること
- 関係機関と各種協議中であるため、計画内容に変更が生じる可能性があります。
- 工事の前に現場確認を実施し設計図書との整合を確認し着手前に協議すること
- 河原口高水敷「（仮称）スポーツ・コミュニティ広場」整備工事（第二工区）（その1）他3工事と工事箇所が近接するため施工方法や工程の協議を行ったうえで現場着手すること
- 本工事完了後すぐに建築工事が着手するため、本工事は10月中頃までに完成させること。このため、工程管理は厳格に行い監督員に適宜報告すること。
- 本工事区間内に河原口高水敷「（仮称）スポーツ・コミュニティ広場」整備工事（第二工区）（その1）の一部が含まれるため、工程等について良く調整回り適宜工事を進めること
- 植栽工の工程については監督員と協議し時期を決めた上で施工すること
- 現場着手は、関係機関の許可後となります。
- 河原口高水敷「（仮称）スポーツ・コミュニティ広場」整備事業が及ぼす周辺住民への環境配慮及び建設業の担い手確保のため発注者指定型の週休2日制確保工事としています。

特記仕様書（発注者指定型）

**週休2日制確保工事に関する特記仕様書(土木工事)
(発注者指定型)**

1. 週休2日制確保工事について

- ・本工事は、「海老名市週休2日制度確保工事試行要領（土木工事）」に基づき実施するものとする。
- ・本工事は「発注者指定型」で実施する。
- ・要領や提出書類等は市ホームページから入手すること。

2. アンケートについて

- ・受注者は、アンケートに協力するものとし、工事完了後、工事完成届とあわせて市に提出すること。

施工条件明示書（土木工事共通）

1 工事概要

発注者	海老名市		
工事件名	河原口高水敷「（仮称）スポーツ・コミュニティ広場」整備工事（第二工区）（その2）		
工事場所	海老名市	河原口	地内
工事目的	市民ニーズに対応したスポーツ施設の充実を図り、多様性のあるレクリエーション空間を創出するため、スポーツ・レクリエーション拠点（駐車場）の整備を行う。		
工事概要	・施設撤去工 ・基盤整備工 ・雨水排水設備工 ・園路広場整備工 ・サービス施設整備工 ・区画線工 ・植栽工 ・仮設工 ※週休2日制確保工事の対象案件（発注者指定型）		
契約工期	令和8年度6月4日	から	令和8年11月30日 まで
事業区分	<input checked="" type="checkbox"/> 補助金事業	<input checked="" type="checkbox"/> 国庫	
		<input type="checkbox"/> 県費	
	<input type="checkbox"/> 市単独事業		
設計区分	<input checked="" type="checkbox"/> 単独積算		
	<input type="checkbox"/> 合算積算		工事 工事

2 積算諸条件

- 主たる工種 : 公園工事
 施工地域・工事場所区分 : 市街地（DID補正）
 契約保証の方法 : 発注者が金銭的保証を必要とする
 施工パッケージの使用（一部使用含む） : 有 無
 週休二日制確保工事該当の有無 : 発注者指定（当初計上） 受注者希望（変更補正） 無

【使用歩掛及び単価等】

- | | | | |
|---|---------|-----|----|
| <input checked="" type="checkbox"/> 土木工事標準積算基準書 | 適用年版：令和 | 7年 | 7月 |
| <input checked="" type="checkbox"/> 諸経費率 | 適用年版：令和 | 7年 | 7月 |
| <input type="checkbox"/> 下水道用設計標準歩掛表 | 適用年版：令和 | 年版 | |
| <input checked="" type="checkbox"/> 土木工事資材等単価表 | 適用年版：令和 | 8年 | 3月 |
| <input checked="" type="checkbox"/> 刊行物 | 適用年版：令和 | 8年 | 1月 |
| <input type="checkbox"/> 特別調査 | 適用年版：令和 | 年 | 月 |
| <input checked="" type="checkbox"/> 海老名市見積単価等 | 適用年版：令和 | 7年度 | 月 |
| <input type="checkbox"/> その他（ ） | 適用年版：令和 | 年 | 月 |

3 施工条件

【1】 工程関係	1	他工事による当工事の着手、完了時期の制約について	<input type="checkbox"/> 無 (他工事件名等) <small>神奈川県発注のグリーンライン工事 河原口高水敷「(仮称)スポーツ・コミュニティ広場」整備工事(第一工区) 河原口高水敷「(仮称)スポーツ・コミュニティ広場」整備工事(第二工区)(その1) 河原口高水敷「(仮称)スポーツ・コミュニティ広場」電力引込工事</small> <input checked="" type="checkbox"/> 有 (工期、内容等) 現場は10月中頃までに完成。植栽工については協議による
	2	当工事における施工時期の制約について	<input type="checkbox"/> 無 (制約を受ける施工内容等) 工事全般 <input checked="" type="checkbox"/> 有 (施工時期等) 関係機関の許可後に工事着手
	3	施工時間について	<input checked="" type="checkbox"/> 昼間施工 (その他特記事項) <input type="checkbox"/> 夜間施工(一部含む)
	4	官公庁ほか関係機関との調整、協議について	<input type="checkbox"/> 無 (関係機関名) <input checked="" type="checkbox"/> 有 神奈川県厚木土木事務所、道路管理者
	5	工事着手前に地上物件(家屋調査)、地下埋設物、埋蔵文化財の事前事後調査、又は、移設等の制約について	<input checked="" type="checkbox"/> 無 (対象内容) <input type="checkbox"/> 有
	※ただし、施工上必要となる地下埋設物調査については、施工計画書に明示し、必要な措置を講じること。また、書面により報告すること。		
	6	設計工程上見込んでいる休日日数等作業不能日数について	<input type="checkbox"/> 無 (詳細内容、作業不能日数等) <input checked="" type="checkbox"/> 有 夏季休暇3日
【2】 用地関係	1	工事用地等の未処理部分について(用地買収状況について)	<input checked="" type="checkbox"/> 無 (用地未取得部分等) <input type="checkbox"/> 有 (取得予定年月日等)
	2	工事用仮設道路、資材置場等の用地の借用について	<input checked="" type="checkbox"/> 無 (使用場所、期間、借用条件、復旧方法等) <input type="checkbox"/> 有
	3	使用後の復旧条件	<input checked="" type="checkbox"/> 無 (復旧内容等) <input type="checkbox"/> 有
【3】 公害関係	1	公害防止のため、施工方法、建設機械、作業時間等の制限について	<input type="checkbox"/> 無 (建設機械と制限内容) <input checked="" type="checkbox"/> 有 (作業時間と制限内容) 騒音規制法・振動規制法
	2	水替期等の処理で特別な対策等の必要性について	<input checked="" type="checkbox"/> 無 (対策内容) <input type="checkbox"/> 有

【4】 安全対策 関係	1	安全施設等の指定について（有毒ガス及び酸素欠乏等の対策として換気設備の設置等の含む）	<input checked="" type="checkbox"/> 無 （指定内容） <input type="checkbox"/> 有
	2	鉄道、ガス、電気等の施設と近接する工事の施工方法、作業時間の制限	<input type="checkbox"/> 無 （対象内容） <input checked="" type="checkbox"/> 有 <input type="checkbox"/> 鉄道 <input type="checkbox"/> ガス <input checked="" type="checkbox"/> 電気 <input type="checkbox"/> 電話 <input type="checkbox"/> 上水道 <input checked="" type="checkbox"/> 下水道 <input type="checkbox"/> その他（ ）
	3	交通誘導警備員の配置について	<input type="checkbox"/> 無 （1）交通誘導員の配置 <input checked="" type="checkbox"/> 有 （2）配置期間 作業期間中（昼）
【5】 工事用道 路関係	1	一般道路を搬入路として使用する場合の制約について	<input checked="" type="checkbox"/> 無 （搬入経路・使用期間等の制限） <input type="checkbox"/> 有 （搬入中・後の処置）
	2	仮設道路を設置する場合の制約について	<input checked="" type="checkbox"/> 無 （仮設道路に関する安全施設） <input type="checkbox"/> 有 （工事後の措置、維持補修内容）
【6】 建設副産 物関係	1	建設発生土が発生する場合について	<input type="checkbox"/> 無 （建設発生土の処分先） <input checked="" type="checkbox"/> 有 令和8年度建設発生土受け入れ地が確定次第提示する。
	2	建設副産物及び建設廃棄物が発生する場合について	<input type="checkbox"/> 無 （対象内容） <input checked="" type="checkbox"/> 有 <input checked="" type="checkbox"/> コンクリート塊 <input checked="" type="checkbox"/> アスファルト・コンクリート塊 <input type="checkbox"/> 建設発生木材 <input type="checkbox"/> 建設発生木材（伐木・除根材） <input checked="" type="checkbox"/> 建設汚泥 <input type="checkbox"/> 建設混合廃棄物 <input checked="" type="checkbox"/> 金属くず <input type="checkbox"/> その他（ ） ※建設廃材指定登録工場に限る。工場側の指示を遵守すること
※この工事が「資源の有効な利用の促進に関する法律（平成3年法律第48号）」の規定より再生資源利用促進計画の作成を要する工事である場合は、受注者は、工事の施工前に発注者に再生資源利用計画を提出し、その内容を説明しなければならず、工事の完成後に発注者から請求があったときは、その実施状況を発注者に報告しなければならない。			
【7】 工事支障 物件	1	工事支障物件について（地下埋設物含む）	<input type="checkbox"/> 無 （対象内容） <input checked="" type="checkbox"/> 有 <input checked="" type="checkbox"/> 電柱 <input type="checkbox"/> 上水道 <input checked="" type="checkbox"/> 下水道 <input type="checkbox"/> 電話 <input type="checkbox"/> ガス管 <input checked="" type="checkbox"/> 架空電線 <input type="checkbox"/> 標識・看板 <input type="checkbox"/> その他（ ）

【8】 薬液注入 関係	1	薬液注入について	<input checked="" type="checkbox"/> 無	(対象内容)
			工法区分： 使用材料： <input type="checkbox"/> 有 施工範囲、削孔数： 注入量： 施工管理基準等：	
【9】 その他	1	工事現場発生品がある 場合について	<input type="checkbox"/> 無	(品名、数量等)
			<input checked="" type="checkbox"/> 有	現場発生土の流用
	2	支給材料及び貸与品が ある場合について	<input checked="" type="checkbox"/> 無	(品名、数量等)
			<input type="checkbox"/> 有	
	3	特殊・特定使用材料を 使用する場合及び資材 搬入等に制限がある場 合について	<input checked="" type="checkbox"/> 無	(品名、数量、搬入制限等)
			<input type="checkbox"/> 有	
	4	発生売却品評価額（ス クラップ等）を計上し ている場合について	<input checked="" type="checkbox"/> 無	(品名等)
			<input type="checkbox"/> 有	例) H鋼 100t
	5	週休2日制確保工事補 正	<input type="checkbox"/> 無	
		<input checked="" type="checkbox"/> 有	発注者指定工事	
6	関係機関協議	<input type="checkbox"/> 無		
		<input checked="" type="checkbox"/> 有	関係機関の許可後に現場着手となります。	
7	周辺工事との競合	<input type="checkbox"/> 無		
		<input checked="" type="checkbox"/> 有	周辺工事と競合するため、適宜監督員と工程や施工方法 について協議すること	
8	現場完成の時期	<input type="checkbox"/> 無		
		<input checked="" type="checkbox"/> 有	現場完成後すぐに建築工事が着手するため、本工事は 10月中頃まで現場を完成させること	
9	植栽工	<input type="checkbox"/> 無		
		<input checked="" type="checkbox"/> 有	植栽工の施工時期について監督員と協議すること	

※明示されない施工条件、明示事項が不明確な場合は、契約書等の関連する条項に基づき甲・乙協議により決定すること。

令和 8 年 度

河原口高水敷「（仮称）スポーツ・コミュニティ広場」整備工事（第二工区）（その 2）

設 計 書

番 号	デR8-1 費8-1 単3	施 工 年 度	R8年度
名 称	河原口高水敷「(仮称) スポーツ・コミュニティ広場」整備工事(第二工区)(その2)		
場 所	海老名市 河原口 地内		
施 工 主	海老名市	概要 ○施設撤去工1.0式 (アスファルト、土間コン、張コン、地先ブロック U型側溝、集水桝、フェンス(高)、縦格子柵 門扉、街渠ブロック、街渠桝部ブロック ○基盤整備工1.0式 (掘削、盛土、残土処理、床掘、埋戻、残土処理 客土) ○雨水排水設備工1.0式 (U型側溝、U型側溝(浸透)、U型側溝蓋、排水管 雨水改修、桝撤去、側溝撤去、桝新設 桝高さ調整、排水管) ○園路広場整備工1.0式 アスファルト舗装、ニート式カラー舗装 コンクリート舗装、地先境界ブロック 歩車道境界ブロック、車輪止め) ○サービス施設整備工1.0式 (メッシュフェンス、両開き門扉、 車止め、ガードパイプ、張りコンクリート ○区画線工 1.0式 (実線、ゼブラ、文字) ○植栽工 1.0式 (地被植栽) ○仮設工 1.0式 (交通誘導員)	
設 計 区 分			
路 線 名			
期 間	令和8年6月4日～令和8年11月30日		
日 数	180日		
部 課 名	文化スポーツ課		
積 算 担 当	営繕課		
合 計 額			
価 格			
消費税相当額			

内 訳 書

工事区分	工 種	種 別	細 別	単 位	数 量	単 価	金 額	摘 要
費	公園工事					週休2日 週 単 位	労務費 1.02	
		施設撤去工		式	1			A- 1号内訳書
		敷地造成工		式	1			A- 2号内訳書
		構造物土工		式	1			A- 3号内訳書
		雨水排水設備工		式	1			A- 4号内訳書
		園路広場整備工		式	1			A- 5号内訳書
		サービス施設整備工		式	1			A- 6号内訳書
		管理施設整備工		式	1			A- 7号内訳書
		区画線工		式	1			A- 8号内訳書
		植栽工		式	1			A- 9号内訳書
		仮設工		式	1			A- 10号内訳書
	直接工事費計							
	共通仮設費計							

間 接 費 明 細 書

設 計 条 件					
工 種	公園工事	工事日数(内冬日数)	180日/30日	共通仮設費対象外額	
場所区分	市街地(DID補正)	週休2日工事	週単位	現場管理費対象外額	
前払い率	35%超え	支給品費		一般管理費対象外額	
契約保証区分	発注者が金銭的保証を必要とする	処分費		支給共仮費対象外額	
積雪寒冷地域	なし	処分除外費			

算 出 基 礎

※補正係数を乗じる場合は係数を乗じて、小数3位四捨五入2位止めとする。

$$\begin{aligned} \text{共通仮設費} &= \text{対象額} \times \text{率} \\ &= \quad \times \quad \% \\ &= \end{aligned}$$

$$\begin{aligned} \text{対象額} &= \text{直接工事費} + \text{支給品費} + \text{事業損失防止施設費} - \text{共通仮設費対象外額} - \text{支給共仮費対象外額} + \text{準備費処分費} - \text{処分除外費} \\ &= \quad + \quad + \quad - \quad - \quad + \quad - \\ &= \end{aligned}$$

$$\begin{aligned} \text{率} &= \text{対象額による率} \times \text{地域補正係数} \times \text{週休2日工事(週単位)補正} \\ &= \quad \% \times \quad \times \\ &= \quad \% \times \quad \rightarrow \quad \therefore \quad \% \times \quad \rightarrow \quad \therefore \quad \% \end{aligned}$$

$$\text{対象額による率} = \quad \%$$

$$\begin{aligned} \text{現場管理費} &= \text{対象額} \times \text{率} \\ &= \quad \times \quad \% \\ &= \end{aligned}$$

$$\begin{aligned} \text{対象額} &= \text{直接工事費} + \text{共通仮設費} + \text{支給品費} + \text{支給品費(現)} - \text{現場管理費対象外額} - \text{支給現場費対象外額} - \text{処分除外費} \\ &= \quad + \quad + \quad + \quad - \quad - \quad - \\ &= \end{aligned}$$

$$\begin{aligned} \text{率} &= \text{対象額による率} \times \text{地域補正係数} \times \text{週休2日工事(週単位)補正} \\ &= \quad \% \times \quad \times \\ &= \quad \% \times \quad \rightarrow \quad \therefore \quad \% \times \quad \rightarrow \quad \therefore \quad \% \end{aligned}$$

$$\text{対象額による率} = \quad \%$$

間 接 費 明 細 書

算 出 基 礎

$$\begin{aligned} \text{一 般 管 理 費} &= \text{対象額} \times \text{率} + \text{対象額} \times \text{契約保証補正值} - \text{調整額} \\ &= \quad \times \quad \% + \quad \times \quad \% - \\ &= \end{aligned}$$

$$\begin{aligned} \text{対象額} &= \text{工事原価} - \text{一般管理費対象外額} - \text{処分除外費} + \text{一般管理補正額} \\ &= \quad - \quad - \quad + \\ &= \end{aligned}$$

$$\begin{aligned} \text{率} &= \text{対象額による率} \times \text{前払補正} \\ &= \quad \% \times \\ &= \quad \% \times \rightarrow \therefore \% \end{aligned}$$

$$\text{対象額による率} = \quad \%$$

A- 1号		施設撤去工					1式当たり	内訳書
名 称	規 格	単 位	数 量	単 価	金 額	摘 要		
舗装版破碎		m ²	333				C- 1号単価表	
舗装版破碎		m ²	25				C- 1号単価表	
フェンス（高）撤去		m	75				B- 1号明細書	
縦格子柵撤去		m	3				B- 2号明細書	
街渠ブロック撤去復旧		m	28				B- 3号明細書	
街渠柵部ブロック撤去復旧		箇所	1				B- 4号明細書	
アスファルト撤去復旧		m ²	14				B- 5号明細書	
アスファルトカッター		m	30				B- 6号明細書	
柵撤去	橋脚排水	箇所	8				B- 7号明細書	
柵撤去	橋脚排水	箇所	8				B- 8号明細書	
側溝撤去	橋脚排水	m	21				B- 9号明細書	
側溝撤去	橋脚排水	m	27				B- 10号明細書	
廃材処理料(北部地区)	無筋C o 殻	m ³	30					

A- 1号

施設撤去工

1式当たり

内訳書

名 称	規 格	単 位	数 量	単 価	金 額	摘 要
殻運搬		m3	30			C- 2号単価表
廃材処理料(北部地区)	有筋C o 殻	m3	3			
殻運搬		m3	3			C- 3号単価表
廃材処理料(北部地区)	二次製品、工場製作のCo製品(マッシュ筋入り)長さ60cm程度以下	m3	5			
殻運搬		m3	5			C- 3号単価表
廃材処理料(北部地区)	A S 殻	m3	0.7			
殻運搬		m3	0.7			C- 4号単価表
現場発生品及び支給品運搬		t	3			C- 5号単価表
計						

A- 4号

雨水排水設備工

1式当たり

内訳書

名 称	規 格	単 位	数 量	単 価	金 額	摘 要
U型側溝	落ち蓋式U型 3種300A L=2000	m	26			B- 16号明細書
U型側溝 (浸透)	落ち蓋式U型 3種300A L=2000	m	112			B- 17号明細書
集水桝		箇所	7			B- 18号明細書
排水管		m	14			B- 19号明細書
桝新設	橋脚排水	箇所	8			B- 20号明細書
桝高さ調整	橋脚排水	箇所	1			B- 21号明細書
桝高さ調整	橋脚排水	箇所	2			B- 22号明細書
桝高さ調整	橋脚排水	箇所	1			B- 23号明細書
排水管	橋脚排水	m	45			B- 24号明細書
計						

B- 16号

100m当たり

明細書

U型側溝

落ち蓋式U型 3種300A L=2000

名 称	規 格	単 位	数 量	単 価	金 額	摘 要
再生クワッシャー	RC-40	m ³	50.4			
U型側溝設置工 (L=2000mm) 昼間	1000kg/個以下 制約無, 基礎碎石施工する	m	100			C- 27号単価表
落ち蓋式側溝	3種300A L=2000	個	50			
蓋版設置工 (Co製・鋼製) 昼間	40kg/枚以下 制約無	枚	20			C- 28号単価表
グレーチング	L=1000 細目T-6	枚	20			
蓋版設置工 (Co製・鋼製) 昼間	40kg/枚以下 制約無	枚	160			C- 28号単価表
甲蓋	3種300A L=500	個	160			
計						
1 m当たり						

B- 17号

100m当たり

明細書

U型側溝（浸透）

落ち蓋式U型 3種300A L=2000

名 称	規 格	単 位	数 量	単 価	金 額	摘 要
単粒度砕石 4号		m3	24.8			
透水シート敷設		m	100			C- 29号単価表
U型側溝設置工（L=2000mm）昼間	1000kg/個以下 制約無, 基礎砕石施工する	m	100			C- 27号単価表
浸透側溝	3種300A L=2000	個	50			
蓋版設置工（Co製・鋼製）昼間	40kg/枚以下 制約無	枚	20			C- 28号単価表
グレーチング	L=1000 細目T-6	枚	20			
蓋版設置工（Co製・鋼製）昼間	40kg/枚以下 制約無	枚	160			C- 28号単価表
甲蓋	300A L=500	個	160			
計						
1 m当たり						

B- 21号

100箇所当たり

明細書

柵高さ調整
橋脚排水

名 称	規 格	単 位	数 量	単 価	金 額	摘 要
コンクリートカッター		m	580			C- 35号単価表
構造物とりこわし工(機械施工) 昼間	無筋構造物 制約無, 低騒音・低振動対策必要	m3	21.75			C- 12号単価表
蓋版再利用撤去工 (Co製・鋼製) 昼間	40kg/枚以下 制約無	枚	100			C- 20号単価表
現場打ち集水柵・街渠柵 (本体)		箇所	100			C- 36号単価表
鉄筋コンクリート用棒鋼	SD345 D13	t	2.52			
蓋版設置工 (Co製・鋼製) 昼間	40kg超え170kg/枚以下 制約無	枚	100			C- 31号単価表
グレーチング		組	100			
計						
1 箇所当たり						

B- 22号

100箇所当たり

明細書

柵高さ調整
橋脚排水

名 称	規 格	単 位	数 量	単 価	金 額	摘 要
コンクリートカッター		m	580			C- 35号単価表
構造物とりこわし工(機械施工) 昼間	無筋構造物 制約無, 低騒音・低振動対策必要	m3	21.75			C- 12号単価表
蓋版再利用撤去工 (Co製・鋼製) 昼間	40kg/枚以下 制約無	枚	100			C- 20号単価表
現場打ち集水柵・街渠柵 (本体)		箇所	100			C- 37号単価表
鉄筋コンクリート用棒鋼	SD345 D13	t	1			
蓋版設置工 (Co製・鋼製) 昼間	40kg超え170kg/枚以下 制約無	枚	100			C- 31号単価表
グレーチング		組	100			
計						
1 箇所当たり						

B- 23号

100箇所当たり

明細書

柵高さ調整
橋脚排水

名 称	規 格	単 位	数 量	単 価	金 額	摘 要
コンクリートカッター		m	580			C- 35号単価表
構造物とりこわし工(機械施工) 昼間	無筋構造物 制約無, 低騒音・低振動対策必要	m3	21.75			C- 12号単価表
蓋版再利用撤去工 (Co製・鋼製) 昼間	40kg/枚以下 制約無	枚	100			C- 20号単価表
現場打ち集水柵・街渠柵 (本体)		箇所	100			C- 38号単価表
鉄筋コンクリート用棒鋼	SD345 D13	t	0.81			
蓋版設置工 (Co製・鋼製) 昼間	40kg超え170kg/枚以下 制約無	枚	100			C- 31号単価表
グレーチング		組	100			
計						
1 箇所当たり						

C- 1号

舗装版破碎

1㎡当たり

単価表

名 称	規 格	単 位	数 量	単 価	金 額	摘 要
舗装版破碎	舗装版種別:コンクリート舗装版 障害等の有無:無し 騒音振動対策:必要	㎡	1			施工P-01
	舗装版厚:15cm以下					
計						

C- 1号単価表(施工P-01)

舗装版破碎

積算単位: m²

標準単価:

舗装版種別:コンクリート舗装版、障害等の有無:無し、騒音振動対策:必要、舗装版厚:15cm以下

	名 称 / 規 格	単 位	構 成 比	単 価 (東京)	単 価	摘 要
機械 K			30.14			
K 1	バックホウ用アタッチメント コンクリート圧砕装置(大割機)	供/日	20.59			
K 2	バックホウ(クローラ、後超小旋回・超低騒音)賃料/山積0.45m ³ (平積0.35m ³)	日	9.55			
K 3						
K 4						
K 5						
労務 R			64.31			
R 1	運転手(特殊)	人	28.24			
R 2	普通作業員	人	24.79			
R 3	土木一般世話役	人	11.28			
R 4						
R 5						
材料 Z			5.55			
Z 1	軽油/ハトール給油	L	5.55			
Z 2						
Z 3						
Z 4						
Z 5						
市場 S						

P' =

$$\begin{aligned}
 & \times \left\{ \left(\frac{20.59}{100} \times \frac{30.14}{20.59+9.55} + \frac{9.55}{100} \times \frac{30.14}{20.59+9.55} \right) \times \frac{30.14}{20.59+9.55} \right. \\
 & + \left(\frac{28.24}{100} \times \frac{64.31}{28.24+24.79+11.28} + \frac{24.79}{100} \times \frac{64.31}{28.24+24.79+11.28} + \frac{11.28}{100} \times \frac{64.31}{28.24+24.79+11.28} \right) \times \frac{64.31}{28.24+24.79+11.28} \\
 & + \left(\frac{5.55}{100} \times \frac{5.55}{5.55} \right) \times \frac{5.55}{5.55} \\
 & \left. + \frac{100-30.14-64.31-5.55}{100} \right\} =
 \end{aligned}$$

C- 2号 1m3当たり 単価表

殻運搬

名 称	規 格	単 位	数 量	単 価	金 額	摘 要
殻運搬	殻発生作業:コンクリート(無筋)構造物とりこわし 積込工法区分:機械積込 DID区間の有無:有り	m3	1			施工P-01
	運搬距離:5.7km以下					
計						

C- 2号単価表(施工P-01)

積算単位:m3

標準単価:

殻運搬

殻発生作業:コンクリート(無筋)構造物とりこわし、積込工法区分:機械積込、DID区間の有無:有り、運搬距離:5.7km以下

名	称	規	格	単	位	構	成	比	単	価	(東	京)	単	価	摘	要
機械	K							40.77										
	K 1	ダンプトラック	オンロード・ディーゼル		供/日			40.77										
	K 2																	
	K 3																	
	K 4																	
	K 5																	
労務	R							44.82										
	R 1	運転手(一般)			人			44.82										
	R 2																	
	R 3																	
	R 4																	
	R 5																	
材料	Z							14.41										
	Z 1	軽油	／ハートル給油		L			14.41										
	Z 2																	
	Z 3																	
	Z 4																	
	Z 5																	
市場	S																	

P' =

$$\begin{aligned}
 & \times \left\{ \left(\frac{40.77}{100} \times \text{-----} \right) \times \frac{40.77}{40.77} \text{-----} \right. \\
 & + \left(\frac{44.82}{100} \times \text{-----} \right) \times \frac{44.82}{44.82} \text{-----} \\
 & + \left(\frac{14.41}{100} \times \text{-----} \right) \times \frac{14.41}{14.41} \text{-----} \\
 & \left. + \frac{100-40.77-44.82-14.41}{100} \right\} =
 \end{aligned}$$

C- 3号 1m3当たり 単価表

殻運搬

名 称	規 格	単 位	数 量	単 価	金 額	摘 要
殻運搬	殻発生作業:コンクリート(鉄筋)構造物とりこわし 積込工法区分:機械積込 DID区間の有無:有り	m3	1			施工P-01
	運搬距離:5.7km以下					
計						

C- 3号単価表(施工P-01)

積算単位:m3

標準単価:

殻運搬

殻発生作業:コンクリート(鉄筋)構造物とりこわし、積込工法区分:機械積込、DID区間の有無:有り、運搬距離:5.7km以下

名 称 / 規 格	単 位	構 成 比	単 価 (東京)	単 価	摘 要
機械 K		40.77			
K 1 タンクトラック オンロード・ディーゼル	供/日	40.77			
K 2					
K 3					
K 4					
K 5					
労務 R		44.82			
R 1 運転手(一般)	人	44.82			
R 2					
R 3					
R 4					
R 5					
材料 Z		14.41			
Z 1 軽油/ハトール給油	L	14.41			
Z 2					
Z 3					
Z 4					
Z 5					
市場 S					

P' =

$$\begin{aligned}
 & \times \left\{ \left(\frac{40.77}{100} \times \text{-----} \right) \times \frac{40.77}{40.77} \right. \\
 & + \left(\frac{44.82}{100} \times \text{-----} \right) \times \frac{44.82}{44.82} \\
 & + \left(\frac{14.41}{100} \times \text{-----} \right) \times \frac{14.41}{14.41} \\
 & \left. + \frac{100-40.77-44.82-14.41}{100} \right\} =
 \end{aligned}$$

C- 4号単価表(施工P-01)

積算単位:m3

標準単価:

殻運搬

殻発生作業:舗装版破碎、積込工法区分:機械積込(騒音対策不要,舗装版厚15cm超)又は(騒音対策必要)

DID区間の有無:有り、運搬距離:5.5km以下

名	称	規	格	単位	構成比	単価(東京)	単価	摘	要
機械K					44.05				
K 1	ダンプトラック オンロード・ディーゼル			供/日	44.05				
K 2									
K 3									
K 4									
K 5									
労務R					39.87				
R 1	運転手(一般)			人	39.87				
R 2									
R 3									
R 4									
R 5									
材料Z					16.08				
Z 1	軽油/ハトール給油			L	16.08				
Z 2									
Z 3									
Z 4									
Z 5									
市場S									

P' =

$$\begin{aligned}
 & \times \left\{ \left(\frac{44.05}{100} \times \text{-----} \right) \times \frac{44.05}{44.05} \text{-----} \right. \\
 & + \left(\frac{39.87}{100} \times \text{-----} \right) \times \frac{39.87}{39.87} \text{-----} \\
 & + \left(\frac{16.08}{100} \times \text{-----} \right) \times \frac{16.08}{16.08} \text{-----} \\
 & \left. + \frac{100-44.05-39.87-16.08}{100} \right\} =
 \end{aligned}$$

C- 5号単価表(施工P-01)

積算単位: t

標準単価:

現場発生品及び支給品運搬

トラック機種:トラック^ハ-トラック4~4.5t積、吊能力2.9t、DID区間の有無:有り、片道運搬距離(km):7.0km以下

	名 称	規 格	単 位	構 成 比	単 価 (東京)	単 価	摘 要
機械K				17.30			
K 1	トラック クレーン装置付		供/日	17.30			
K 2							
K 3							
K 4							
K 5							
労務R				78.90			
R 1	運転手(特殊)		人	39.87			
R 2	特殊作業員		人	39.03			
R 3							
R 4							
R 5							
材料Z				3.80			
Z 1	軽油/ハ ^ト ロール給油		L	3.80			
Z 2							
Z 3							
Z 4							
Z 5							
市場S							

P' =

$$\begin{aligned}
 & \times \left\{ \left(\frac{17.30}{100} \times \text{-----} \right) \times \frac{17.30}{17.30} \text{-----} \right. \\
 & + \left(\frac{39.87}{100} \times \text{-----} + \frac{39.03}{100} \times \text{-----} \right) \times \frac{78.90}{39.87+39.03} \text{-----} \\
 & + \left(\frac{3.80}{100} \times \text{-----} \right) \times \frac{3.80}{3.80} \text{-----} \\
 & \left. + \frac{100-17.30-78.90-3.80}{100} \right\} =
 \end{aligned}$$

C- 13号単価表(施工P-01)
 歩車道境界ブロック撤去
 再利用区分:処分

積算単位:m

標準単価:

名 称 / 規 格	単 位	構 成 比	単 価 (東京)	単 価	摘 要
機械K		4.20			
K 1 小型バックホウ(クローラ、超小旋回型)賃料/山積0.22m3(平積0.16m3)(排出ガス対策型含む)	日	4.20			
K 2					
K 3					
K 4					
K 5					
労務R		94.24			
R 1 普通作業員	人	47.88			
R 2 土木一般世話役	人	19.46			
R 3 運転手(特殊)	人	18.15			
R 4					
R 5					
材料Z		1.56			
Z 1 軽油/パトロール給油	L	1.56			
Z 2					
Z 3					
Z 4					
Z 5					
市場S					

P' =

$$\begin{aligned}
 & \times \left\{ \left(\frac{4.20}{100} \times \frac{4.20}{4.20} \right) \times \frac{4.20}{4.20} \right. \\
 & + \left(\frac{47.88}{100} \times \frac{47.88}{47.88+19.46+18.15} + \frac{19.46}{100} \times \frac{19.46}{47.88+19.46+18.15} + \frac{18.15}{100} \times \frac{18.15}{47.88+19.46+18.15} \right) \times \frac{94.24}{94.24} \\
 & + \left(\frac{1.56}{100} \times \frac{1.56}{1.56} \right) \times \frac{1.56}{1.56} \\
 & \left. + \frac{100-4.20-94.24-1.56}{100} \right\} =
 \end{aligned}$$

C- 14号 1m当たり 単価表

歩車道境界ブロック

名 称	規 格	単 位	数 量	単 価	金 額	摘 要
歩車道境界ブロック	作業区分:設置 ブロック規格:各種(600mm以下、50kg未満) 基礎砕石規格:無し	m	1			施工P-01
	均し基礎コンクリート規格:18-8-25(高炉) 養生工の有無:有り					
計						

C- 14号単価表(施工P-01) 積算単位:m 標準単価:
 歩車道境界ブロック
 作業区分:設置、ブロック規格:各種(600mm以下、50kg未満)、基礎碎石規格:無し、均し基礎コンクリート規格:18-8-25(高炉)、養生工の有無:有り

名 称 / 規 格		単 位	構 成 比	単 価 (東京)	単 価	摘 要
機械K						
K 1						
K 2						
K 3						
K 4						
K 5						
労務R			66.42			
R 1	普通作業員	人	24.64			
R 2	土木一般世話役	人	13.71			
R 3	特殊作業員	人	11.69			
R 4	型わく工	人	10.81			
R 5						
材料Z			33.58			
Z 1	歩車道境界ブロック/(m単価)片面 150/170×200×600(A)	m	23.33			
Z 2	生コンクリート(高炉セメント)/18-8-25(20), W/C指定無し	m3	10.25			
Z 3						
Z 4						
Z 5						
市場S						

$$P' = \left\{ \begin{aligned} & + \left(\frac{24.64}{100} \times \frac{66.42}{24.64+13.71+11.69+10.81} + \frac{13.71}{100} \times \frac{66.42}{24.64+13.71+11.69+10.81} + \frac{11.69}{100} \times \frac{66.42}{24.64+13.71+11.69+10.81} + \frac{10.81}{100} \times \frac{66.42}{24.64+13.71+11.69+10.81} \right) \\ & + \left(\frac{23.33}{100} \times \frac{33.58}{23.33+10.25} + \frac{10.25}{100} \times \frac{33.58}{23.33+10.25} \right) \times \frac{33.58}{23.33+10.25} \\ & + \frac{100-66.42-33.58}{100} \end{aligned} \right\} =$$

C- 15号単価表(施工P-01)

舗装版破碎

積算単位: m²

標準単価:

舗装版種別:アスファルト舗装版、障害等の有無:無し、騒音振動対策:必要、舗装版厚:15cm以下

名 称 / 規 格	単 位	構 成 比	単 価 (東京)	単 価	摘 要
機械 K		30.65			
K 1 ハックホリ用アタッチメント コンクリート圧砕装置(大割機)	供/日	21.16			
K 2 ハックホリ(クローラ、後超小旋回・超低騒音)賃料/山積0.45m ³ (平積0.35m ³)	日	9.49			
K 3					
K 4					
K 5					
労務 R		63.79			
R 1 運転手(特殊)	人	28.25			
R 2 普通作業員	人	24.76			
R 3 土木一般世話役	人	10.78			
R 4					
R 5					
材料 Z		5.56			
Z 1 軽油/ハトール給油	L	5.56			
Z 2					
Z 3					
Z 4					
Z 5					
市場 S					

P' =

$$\begin{aligned}
 & \times \left\{ \left(\frac{21.16}{100} \times \frac{30.65}{21.16+9.49} + \frac{9.49}{100} \times \frac{30.65}{21.16+9.49} \right) \right. \\
 & + \left(\frac{28.25}{100} \times \frac{63.79}{28.25+24.76+10.78} + \frac{24.76}{100} \times \frac{63.79}{28.25+24.76+10.78} + \frac{10.78}{100} \times \frac{63.79}{28.25+24.76+10.78} \right) \\
 & + \left(\frac{5.56}{100} \times \frac{5.56}{5.56} \right) \\
 & \left. + \frac{100-30.65-63.79-5.56}{100} \right\} =
 \end{aligned}$$

C- 16号単価表(施工P-01)
表層(車道・路肩部)

積算単位: m²

標準単価:
入力数量: 50mm

平均幅員: 1.4m未満(1層当り平均仕上り厚50mm以下)、1層当り平均仕上り厚: 実数入力、材料: 密粒度アスコン(20)、瀝青材料種類: プライムコート PK-3

	名 称 / 規 格	単 位	構 成 比	単 価 (東京)	単 価	摘 要
機械K			0.43			
K 1	振動ローラ(舗装用) ハンドガレック式	供/日	0.24			
K 2	振動コンパクタ 前進型	供/日	0.13			
K 3						
K 4						
K 5						
労務R			44.34			
R 1	特殊作業員	人	19.57			
R 2	普通作業員	人	14.05			
R 3	土木一般世話役	人	4.28			
R 4						
R 5						
材料Z			55.23			
Z 1	再生アスファルト混合物/再生密粒度アスコン(20)	t	50.52			
Z 2	アスファルト乳剤/PK-3 プライムコート用	L	4.48			
Z 3	ガソリン/レギュラー, スタンド渡し	L	0.17			
Z 4	軽油/パトロール給油	L	0.03			
Z 5						
市場S						

P' =

$$\begin{aligned}
 & \times \left\{ \left(\frac{0.24}{100} \times \frac{0.43}{0.24+0.13} + \frac{0.13}{100} \times \frac{0.43}{0.24+0.13} \right) \times \frac{0.43}{0.24+0.13} \right. \\
 & + \left(\frac{19.57}{100} \times \frac{44.34}{19.57+14.05+4.28} + \frac{14.05}{100} \times \frac{44.34}{19.57+14.05+4.28} + \frac{4.28}{100} \times \frac{44.34}{19.57+14.05+4.28} \right) \times \frac{44.34}{19.57+14.05+4.28} \\
 & + \left(\frac{50.52}{100} \times \frac{55.23}{50.52+4.48+0.17+0.03} + \frac{4.48}{100} \times \frac{55.23}{50.52+4.48+0.17+0.03} + \frac{0.17}{100} \times \frac{55.23}{50.52+4.48+0.17+0.03} + \frac{0.03}{100} \times \frac{55.23}{50.52+4.48+0.17+0.03} \right) \times \frac{55.23}{50.52+4.48+0.17+0.03} \\
 & \left. + \frac{100-0.43-44.34-55.23}{100} \right\} =
 \end{aligned}$$

C- 17号単価表(施工P-01)

上層路盤(車道・路肩部)

材料:再生粒度調整砕石 RM-40、全仕上り厚:実数入力、施工区分:1層施工

積算単位: m²

標準単価:
入力数量: 100mm

	名 称 / 規 格	単 位	構 成 比	単 価 (東京)	単 価	摘 要
機械K			11.57			
K 1	モータグレーダ 土工用 排対型(2014年規制)	供/日	7.99			
K 2	ロータリー(マカダム) 賃料/質量 10~12 t (排出ガス対策型含む)	日	1.00			
K 3	タイヤローラ(普通型) 賃料/質量 13~14 t (排出ガス対策型含む)	日	0.99			
K 4						
K 5						
労務R			37.08			
R 1	運転手(特殊)	人	16.31			
R 2	普通作業員	人	5.97			
R 3	特殊作業員	人	5.32			
R 4	土木一般世話役	人	4.37			
R 5						
材料Z			51.35			
Z 1	再生粒度調整砕石/RM-40	m ³	47.84			
Z 2	軽油/バートル給油	L	3.03			
Z 3						
Z 4						
Z 5						
市場S						

P' =

$$\begin{aligned}
 & \times \left\{ \left(\frac{7.99}{100} \times \frac{11.57}{7.99+1.00+0.99} + \frac{1.00}{100} \times \frac{11.57}{7.99+1.00+0.99} + \frac{0.99}{100} \times \frac{11.57}{7.99+1.00+0.99} \right) \right. \\
 & + \left(\frac{16.31}{100} \times \frac{37.08}{16.31+5.97+5.32+4.37} + \frac{5.97}{100} \times \frac{37.08}{16.31+5.97+5.32+4.37} + \frac{5.32}{100} \times \frac{37.08}{16.31+5.97+5.32+4.37} + \frac{4.37}{100} \times \frac{37.08}{16.31+5.97+5.32+4.37} \right) \\
 & + \left(\frac{47.84}{100} \times \frac{51.35}{47.84+3.03} + \frac{3.03}{100} \times \frac{51.35}{47.84+3.03} \right) \\
 & \left. + \frac{100-11.57-37.08-51.35}{100} \right\} =
 \end{aligned}$$

C- 18号単価表(施工P-01)

舗装版切断

舗装版種別:アスファルト舗装版、アスファルト舗装版厚:15cm以下

積算単位:m

標準単価:

名 称 / 規 格		単 位	構 成 比	単 価 (東京)	単 価	摘 要
機械K			15.05			
K 1	コンクリートカッタ バキューム式(超低騒音型) 湿式	供/日	10.24			
K 2						
K 3						
K 4						
K 5						
労務R			58.43			
R 1	特殊作業員	人	19.96			
R 2	土木一般世話役	人	10.88			
R 3	普通作業員	人	8.92			
R 4						
R 5						
材料Z			26.52			
Z 1	コンクリートカッタ(プレート) / 径18インチ	枚	22.39			
Z 2	ガソリン/レキキュラー, スタンド渡し	L	2.81			
Z 3						
Z 4						
Z 5						
市場S						

P' =

$$\begin{aligned}
 & \times \left\{ \left(\frac{10.24}{100} \times \frac{15.05}{10.24} \right) \right. \\
 & + \left(\frac{19.96}{100} \times \frac{58.43}{19.96+10.88+8.92} + \frac{10.88}{100} \times \frac{58.43}{19.96+10.88+8.92} + \frac{8.92}{100} \times \frac{58.43}{19.96+10.88+8.92} \right) \\
 & + \left(\frac{22.39}{100} \times \frac{26.52}{22.39+2.81} + \frac{2.81}{100} \times \frac{26.52}{22.39+2.81} \right) \\
 & \left. + \frac{100-15.05-58.43-26.52}{100} \right\} =
 \end{aligned}$$

掘削

名 称	規 格	単 位	数 量	単 価	金 額	摘 要
掘削	土質:土砂 施工方法:オープンカット 押土の有無:無し	m3	1			施工P-01
	障害の有無:有り 施工数量:5,000m3未満					
計						

C- 22号単価表(施工P-01)

積算単位:m3

標準単価:

掘削

土質:土砂、施工方法:ホフソカット、押土の有無:無し、障害の有無:有り、施工数量:5,000m3未満

名 称 / 規 格		単 位	構 成 比	単 価 (東京)	単 価	摘 要
機械K			42.72			
K 1	バックホウ(クローラ型) 超低騒音型 排対型(3次基準)	供/日	42.72			
K 2						
K 3						
K 4						
K 5						
労務R			37.91			
R 1	運転手(特殊)	人	37.91			
R 2						
R 3						
R 4						
R 5						
材料Z			19.37			
Z 1	軽油/ハトール給油	L	19.37			
Z 2						
Z 3						
Z 4						
Z 5						
市場S						

P' =

$$\begin{aligned}
 & \times \left\{ \left(\frac{42.72}{100} \times \text{-----} \right) \times \frac{42.72}{42.72} \text{-----} \right. \\
 & + \left(\frac{37.91}{100} \times \text{-----} \right) \times \frac{37.91}{37.91} \text{-----} \\
 & + \left(\frac{19.37}{100} \times \text{-----} \right) \times \frac{19.37}{19.37} \text{-----} \\
 & \left. + \frac{100-42.72-37.91-19.37}{100} \right\} =
 \end{aligned}$$

C- 23号単価表(施工P-01)

路床盛土

施工幅員:4.0m以上、施工数量:20,000m3未満、障害の有無:無し

積算単位:m3

標準単価:

名	称	／	規	格	単位	構成比	単価(東京)	単	価	摘	要
機械K						17.81					
K 1	ブルドーザ(湿地)賃料	／	7t級(排出ガス対策型含む)		日	9.51					
K 2	振動ロー(土工用、フラット・シングルラム型)賃料	／	質量11～12 t (排出ガス対策型含む)		日	8.30					
K 3											
K 4											
K 5											
労務R						66.35					
R 1	運転手(特殊)				人	45.74					
R 2	普通作業員				人	20.61					
R 3											
R 4											
R 5											
材料Z						15.84					
Z 1	軽油	／	ハトール給油		L	15.84					
Z 2											
Z 3											
Z 4											
Z 5											
市場S											

P' =

$$\begin{aligned}
 & \times \left\{ \left(\frac{9.51}{100} \times \frac{17.81}{9.51+8.30} + \frac{8.30}{100} \times \frac{17.81}{9.51+8.30} \right) \right. \\
 & + \left(\frac{45.74}{100} \times \frac{66.35}{45.74+20.61} + \frac{20.61}{100} \times \frac{66.35}{45.74+20.61} \right) \\
 & + \left(\frac{15.84}{100} \times \frac{15.84}{15.84} \right) \\
 & \left. + \frac{100-17.81-66.35-15.84}{100} \right\} =
 \end{aligned}$$

C- 24号単価表(施工P-01)

積算単位:m3

標準単価:

土砂等運搬

土砂等発生現場:標準、積込機種・規格:バックホウ山積0.8m3(平積0.6m3)

土質:土砂(岩塊・玉石混り土含む)、DID区間の有無:有り、運搬距離:14.0km以下

名	称	／	規	格	単位	構成比	単価(東京)	単価	摘	要
機械K						44.67				
K 1	ダンプトラック	オンロード・ディーゼル			供/日	44.67				
K 2										
K 3										
K 4										
K 5										
労務R						40.44				
R 1	運転手(一般)				人	40.44				
R 2										
R 3										
R 4										
R 5										
材料Z						14.89				
Z 1	軽油	／	パトロール給油		L	14.89				
Z 2										
Z 3										
Z 4										
Z 5										
市場S										

P' =

$$\begin{aligned}
 & \times \left\{ \left(\frac{44.67}{100} \times \text{-----} \right) \times \frac{44.67}{44.67} \right. \\
 & + \left(\frac{40.44}{100} \times \text{-----} \right) \times \frac{40.44}{40.44} \\
 & + \left(\frac{14.89}{100} \times \text{-----} \right) \times \frac{14.89}{14.89} \\
 & \left. + \frac{100-44.67-40.44-14.89}{100} \right\} =
 \end{aligned}$$

C- 25号単価表(施工P-01)

床掘り

土質:土砂、施工方法:上記以外(小規模)

積算単位:m3

標準単価:

名	称	規	格	単位	構成比	単価(東京)	単	価	摘	要
機械K					18.73					
K 1	バックホウ(クローラ型) 後方超小旋回型 排対型(2次基準)			供/日	18.73					
K 2										
K 3										
K 4										
K 5										
労務R					74.16					
R 1	運転手(特殊)			人	40.26					
R 2	普通作業員			人	33.90					
R 3										
R 4										
R 5										
材料Z					7.11					
Z 1	軽油/ハトール給油			L	7.11					
Z 2										
Z 3										
Z 4										
Z 5										
市場S										

P' =

$$\begin{aligned}
 & \times \left\{ \left(\frac{18.73}{100} \times \text{-----} \right) \times \frac{18.73}{18.73} \text{-----} \right. \\
 & + \left(\frac{40.26}{100} \times \text{-----} + \frac{33.90}{100} \times \text{-----} \right) \times \frac{74.16}{40.26+33.90} \text{-----} \\
 & + \left(\frac{7.11}{100} \times \text{-----} \right) \times \frac{7.11}{7.11} \text{-----} \\
 & \left. + \frac{100-18.73-74.16-7.11}{100} \right\} =
 \end{aligned}$$

C- 26号単価表(施工P-01)

積算単位:m3

標準単価:

埋戻し

施工方法:上記以外(小規模)

名	称	規	格	単	位	構	成	比	単	価	(東	京)	単	価	摘	要
機械	K							8.87										
	K 1	バックホウ(クローラ型) 後方超小旋回型 排対型(2次基準)			供/日			8.27										
	K 2	タンパ 及びランマ ランマ			供/日			0.60										
	K 3																	
	K 4																	
	K 5																	
労務	R							87.15										
	R 1	普通作業員			人			50.03										
	R 2	特殊作業員			人			19.35										
	R 3	運転手(特殊)			人			17.77										
	R 4																	
	R 5																	
材料	Z							3.98										
	Z 1	軽油/ハトール給油			L			3.14										
	Z 2	ガソリン/レギュラー, スタンド渡し			L			0.84										
	Z 3																	
	Z 4																	
	Z 5																	
市場	S																	

P' =

$$\begin{aligned}
 & \times \left\{ \left(\frac{8.27}{100} \times \frac{8.87}{8.27+0.60} + \frac{0.60}{100} \times \frac{8.87}{8.27+0.60} \right) \times \frac{8.87}{8.27+0.60} \right. \\
 & + \left(\frac{50.03}{100} \times \frac{87.15}{50.03+19.35+17.77} + \frac{19.35}{100} \times \frac{87.15}{50.03+19.35+17.77} + \frac{17.77}{100} \times \frac{87.15}{50.03+19.35+17.77} \right) \times \frac{87.15}{50.03+19.35+17.77} \\
 & + \left(\frac{3.14}{100} \times \frac{3.98}{3.14+0.84} + \frac{0.84}{100} \times \frac{3.98}{3.14+0.84} \right) \times \frac{3.98}{3.14+0.84} \\
 & \left. + \frac{100-8.87-87.15-3.98}{100} \right\} =
 \end{aligned}$$

C- 30号単価表(施工P-01)

積算単位:箇所

標準単価:

現場打ち集水樹・街渠樹(本体)
 コンクリート規格:18-8-25(高炉)、1箇所当りコンクリート使用量:0.32m3を超え0.34m3以下
 コンクリート打設工法:バックホウ(クレーン機能付)打設、養生工の種類:一般養生・特殊養生(練炭)

名	称	規	格	単位	構成比	単価(東京)	単価	摘	要
機械K					0.83				
K 1	バックホウ(クレーン、標準、クレーン機能付き)賃料/山積0.8m3(平積0.6m3)2.9t吊(排出ガス対策型含む)			日	0.71				
K 2	バックホウ(クレーン、標準)賃料/山積0.8m3(平積0.6m3)(排出ガス対策型含む)			日	0.08				
K 3									
K 4									
K 5									
労務R					86.16				
R 1	型わく工			人	34.01				
R 2	普通作業員			人	26.65				
R 3	土木一般世話役			人	10.94				
R 4	特殊作業員			人	2.41				
R 5									
材料Z					13.01				
Z 1	生コンクリート(高炉セメント)/18-8-25(20), W/C指定無し			m3	12.29				
Z 2	軽油/パトロール給油			L	0.43				
Z 3									
Z 4									
Z 5									
市場S									

P' =

$$\begin{aligned}
 & \times \left\{ \left(\frac{0.71}{100} \times \frac{0.83}{0.71+0.08} + \frac{0.08}{100} \times \frac{0.83}{0.71+0.08} \right) \right. \\
 & + \left(\frac{34.01}{100} \times \frac{86.16}{34.01+26.65+10.94+2.41} + \frac{26.65}{100} \times \frac{86.16}{34.01+26.65+10.94+2.41} + \frac{10.94}{100} \times \frac{86.16}{34.01+26.65+10.94+2.41} + \frac{2.41}{100} \times \frac{86.16}{34.01+26.65+10.94+2.41} \right) \\
 & + \left(\frac{12.29}{100} \times \frac{13.01}{12.29+0.43} + \frac{0.43}{100} \times \frac{13.01}{12.29+0.43} \right) \\
 & \left. + \frac{100-0.83-86.16-13.01}{100} \right\} =
 \end{aligned}$$

C- 32号単価表(施工P-01)

暗渠排水管

作業区分:据付、管種別:直管、呼び径:50~150mm

積算単位:m

標準単価:

名 称 / 規 格		単 位	構 成 比	単 価 (東京)	単 価	摘 要
機械K						
K 1						
K 2						
K 3						
K 4						
K 5						
労務R			51.18			
R 1	普通作業員	人	36.39			
R 2	土木一般世話役	人	14.79			
R 3						
R 4						
R 5						
材料Z			48.82			
Z 1	暗渠排水管/直管 呼び径75mm ホリエツソ吸水管	m	48.82			
Z 2						
Z 3						
Z 4						
Z 5						
市場S						

P' =

× {

$$+ \left(\frac{36.39}{100} \times \frac{36.39}{36.39+14.79} + \frac{14.79}{100} \times \frac{14.79}{36.39+14.79} \right) \times \frac{51.18}{36.39+14.79}$$

$$+ \left(\frac{48.82}{100} \times \frac{48.82}{48.82} \right) \times \frac{48.82}{48.82}$$

$$+ \frac{100-51.18-48.82}{100} \} =$$

C- 33号単価表(施工P-01)

積算単位:箇所

標準単価:

現場打ち集水樹・街渠樹(本体)
 コンクリート規格:18-8-25(高炉)、1箇所当りコンクリート使用量:0.38m3を超え0.40m3以下
 コンクリート打設工法:バックホウ(クレーン機能付)打設、養生工の種類:一般養生・特殊養生(練炭)

名	称	規	格	単位	構成比	単価(東京)	単価	摘	要
機械K					0.87				
K 1	バックホウ(クレーン、標準、クレーン機能付き)賃料/山積0.8m3(平積0.6m3)2.9t吊(排出ガス対策型含む)			日	0.75				
K 2	バックホウ(クレーン、標準)賃料/山積0.8m3(平積0.6m3)(排出ガス対策型含む)			日	0.08				
K 3									
K 4									
K 5									
労務R					85.44				
R 1	型わく工			人	33.51				
R 2	普通作業員			人	26.42				
R 3	土木一般世話役			人	10.89				
R 4	特殊作業員			人	2.52				
R 5									
材料Z					13.69				
Z 1	生コンクリート(高炉セメント)/18-8-25(20), W/C指定無し			m3	12.97				
Z 2	軽油/パトロール給油			L	0.44				
Z 3									
Z 4									
Z 5									
市場S									

P' =

$$\begin{aligned}
 & \times \left\{ \left(\frac{0.75}{100} \times \frac{0.87}{0.75+0.08} + \frac{0.08}{100} \times \frac{0.87}{0.75+0.08} \right) \right. \\
 & + \left(\frac{33.51}{100} \times \frac{85.44}{33.51+26.42+10.89+2.52} + \frac{26.42}{100} \times \frac{85.44}{33.51+26.42+10.89+2.52} + \frac{10.89}{100} \times \frac{85.44}{33.51+26.42+10.89+2.52} + \frac{2.52}{100} \times \frac{85.44}{33.51+26.42+10.89+2.52} \right) \\
 & + \left(\frac{12.97}{100} \times \frac{13.69}{12.97+0.44} + \frac{0.44}{100} \times \frac{13.69}{12.97+0.44} \right) \\
 & \left. + \frac{100-0.87-85.44-13.69}{100} \right\} =
 \end{aligned}$$

C- 34号単価表(施工P-01)
 排水管設置
 足場の有無:無し

積算単位:m

標準単価:

名 称 / 規 格	単 位	構 成 比	単 価 (東京)	単 価	摘 要
機械K		17.63			
K 1 高所作業車(トラック架装リフト車)賃料/作業床高10~12m フォーム型 プラットフォーム型 幅広デッキ	日	17.63			
K 2					
K 3					
K 4					
K 5					
労務R		80.06			
R 1 特殊作業員	人	25.22			
R 2 運転手(特殊)	人	21.05			
R 3 土木一般世話役	人	17.06			
R 4 普通作業員	人	16.44			
R 5					
材料Z		2.31			
Z 1 軽油/ハトール給油	L	2.31			
Z 2					
Z 3					
Z 4					
Z 5					
市場S					

P' =

$$\begin{aligned}
 & \times \left\{ \left(\frac{17.63}{100} \times \frac{17.63}{17.63} \right) \times \frac{17.63}{17.63} \right. \\
 & + \left(\frac{25.22}{100} \times \frac{25.22}{25.22} + \frac{21.05}{100} \times \frac{21.05}{21.05} + \frac{17.06}{100} \times \frac{17.06}{17.06} + \frac{16.44}{100} \times \frac{16.44}{16.44} \right) \times \frac{80.06}{25.22+21.05+17.06+16.44} \\
 & + \left(\frac{2.31}{100} \times \frac{2.31}{2.31} \right) \times \frac{2.31}{2.31} \\
 & \left. + \frac{100-17.63-80.06-2.31}{100} \right\} =
 \end{aligned}$$

C- 35号単価表(施工P-01)

舗装版切断

舗装版種別:コンクリート舗装版、コンクリート舗装版厚:15cmを超え30cm以下

積算単位:m

標準単価:

名 称 / 規 格		単 位	構 成 比	単 価 (東京)	単 価	摘 要
機械	K		10.52			
	K 1	供/日	7.16			
	K 2					
	K 3					
	K 4					
	K 5					
労務	R		38.34			
	R 1	人	13.07			
	R 2	人	7.15			
	R 3	人	5.86			
	R 4					
	R 5					
材料	Z		51.14			
	Z 1	枚	23.06			
	Z 2	枚	15.81			
	Z 3	枚	9.67			
	Z 4	L	1.77			
	Z 5					
市場	S					

P' =

$$\begin{aligned}
 & \times \left\{ \left(\frac{7.16}{100} \times \frac{10.52}{7.16} \right) \right. \\
 & + \left(\frac{13.07}{100} \times \frac{38.34}{13.07+7.15+5.86} + \frac{7.15}{100} \times \frac{38.34}{13.07+7.15+5.86} + \frac{5.86}{100} \times \frac{38.34}{13.07+7.15+5.86} \right) \\
 & + \left(\frac{23.06}{100} \times \frac{51.14}{23.06+15.81+9.67+1.77} + \frac{15.81}{100} \times \frac{51.14}{23.06+15.81+9.67+1.77} + \frac{9.67}{100} \times \frac{51.14}{23.06+15.81+9.67+1.77} + \frac{1.77}{100} \times \frac{51.14}{23.06+15.81+9.67+1.77} \right) \\
 & \left. + \frac{100-10.52-38.34-51.14}{100} \right\} =
 \end{aligned}$$

C- 36号単価表(施工P-01)

積算単位: 箇所

標準単価:

現場打ち集水樹・街渠樹(本体)
 コンクリート規格: 18-8-25(高炉)、1箇所当りコンクリート使用量: 0.61m3を超え0.65m3以下
 コンクリート打設工法: 人力打設、養生工の種類: 一般養生・特殊養生(練炭)

	名 称 / 規 格	単 位	構 成 比	単 価 (東京)	単 価	摘 要
機械K			0.07			
K 1	バックホウ(クローラ、標準)賃料/山積0.8m3(平積0.6m3)(排出ガス対策型含む)	日	0.07			
K 2						
K 3						
K 4						
K 5						
労務R			84.90			
R 1	型わく工	人	32.42			
R 2	普通作業員	人	28.82			
R 3	土木一般世話役	人	11.18			
R 4	特殊作業員	人	2.21			
R 5						
材料Z			15.03			
Z 1	生コンクリート(高炉セメント)/18-8-25(20), W/C指定無し	m3	14.72			
Z 2	軽油/パトロール給油	L	0.07			
Z 3						
Z 4						
Z 5						
市場S						

P' =

$$\begin{aligned}
 & \times \left\{ \left(\frac{0.07}{100} \times \frac{0.07}{0.07} \right) \times \frac{0.07}{0.07} \right. \\
 & + \left(\frac{32.42}{100} \times \frac{0.07}{0.07} + \frac{28.82}{100} \times \frac{0.07}{0.07} + \frac{11.18}{100} \times \frac{0.07}{0.07} + \frac{2.21}{100} \times \frac{0.07}{0.07} \right) \times \frac{84.90}{32.42+28.82+11.18+2.21} \\
 & + \left(\frac{14.72}{100} \times \frac{0.07}{0.07} + \frac{0.07}{100} \times \frac{0.07}{0.07} \right) \times \frac{15.03}{14.72+0.07} \\
 & \left. + \frac{100-0.07-84.90-15.03}{100} \right\} =
 \end{aligned}$$

C- 37号単価表(施工P-01)

積算単位: 箇所

標準単価:

現場打ち集水樹・街渠樹(本体)
 コンクリート規格: 18-8-25(高炉)、1箇所当りコンクリート使用量: 0.36m3を超え0.38m3以下
 コンクリート打設工法: 人力打設、養生工の種類: 一般養生・特殊養生(練炭)

名	称	規	格	単位	構成比	単価(東京)	単	価	摘	要
機械K					0.08					
K 1	バックホウ(クローラ、標準)賃料	山積0.8m3(平積0.6m3)	(排出ガス対策型含む)	日	0.08					
K 2										
K 3										
K 4										
K 5										
労務R					86.77					
R 1	型わく工			人	33.81					
R 2	普通作業員			人	29.10					
R 3	土木一般世話役			人	11.26					
R 4	特殊作業員			人	1.97					
R 5										
材料Z					13.15					
Z 1	生コンクリート(高炉セメント)	18-8-25(20), W/C指定無し		m3	12.82					
Z 2	軽油	パトロール給油		L	0.07					
Z 3										
Z 4										
Z 5										
市場S										

P' =

$$\begin{aligned}
 & \times \left\{ \left(\frac{0.08}{100} \times \frac{0.08}{0.08} \right) \times \frac{0.08}{0.08} \right. \\
 & + \left(\frac{33.81}{100} \times \frac{33.81}{33.81+29.10+11.26+1.97} + \frac{29.10}{100} \times \frac{29.10}{33.81+29.10+11.26+1.97} \right. \\
 & + \left. \left. \left(\frac{12.82}{100} \times \frac{12.82}{12.82+0.07} + \frac{0.07}{100} \times \frac{0.07}{12.82+0.07} \right) \times \frac{13.15}{12.82+0.07} \right. \right. \\
 & \left. \left. + \frac{100-0.08-86.77-13.15}{100} \right\} =
 \end{aligned}$$

C- 38号単価表(施工P-01)

積算単位: 箇所

標準単価:

現場打ち集水樹・街渠樹(本体)
 コンクリート規格: 18-8-25(高炉)、1箇所当りコンクリート使用量: 0.24m3を超え0.26m3以下
 コンクリート打設工法: 人力打設、養生工の種類: 一般養生・特殊養生(練炭)

	名 称 / 規 格	単 位	構 成 比	単 価 (東京)	単 価	摘 要
機械K			0.08			
K 1	バックホウ(クローラ、標準)賃料/山積0.8m3(平積0.6m3)(排出ガス対策型含む)	日	0.08			
K 2						
K 3						
K 4						
K 5						
労務R			88.42			
R 1	型わく工	人	35.04			
R 2	普通作業員	人	29.34			
R 3	土木一般世話役	人	11.33			
R 4	特殊作業員	人	1.76			
R 5						
材料Z			11.50			
Z 1	生コンクリート(高炉セメント)/18-8-25(20), W/C指定無し	m3	11.14			
Z 2	軽油/パトロール給油	L	0.08			
Z 3						
Z 4						
Z 5						
市場S						

P' =

$$\begin{aligned}
 & \times \left\{ \left(\frac{0.08}{100} \times \frac{0.08}{0.08} \right) \times \frac{0.08}{0.08} \right. \\
 & + \left(\frac{35.04}{100} \times \frac{0.08}{0.08} + \frac{29.34}{100} \times \frac{0.08}{0.08} + \frac{11.33}{100} \times \frac{0.08}{0.08} + \frac{1.76}{100} \times \frac{0.08}{0.08} \right) \times \frac{88.42}{35.04+29.34+11.33+1.76} \\
 & + \left(\frac{11.14}{100} \times \frac{0.08}{0.08} + \frac{0.08}{100} \times \frac{0.08}{0.08} \right) \times \frac{11.50}{11.14+0.08} \\
 & \left. + \frac{100-0.08-88.42-11.50}{100} \right\} =
 \end{aligned}$$

C- 39号単価表(施工P-01)

暗渠排水管

作業区分:据付、管種別:直管、呼び径:200~400mm

積算単位:m

標準単価:

名 称 / 規 格		単 位	構 成 比	単 価 (東京)	単 価	摘 要
機械K						
K 1						
K 2						
K 3						
K 4						
K 5						
労務R			16.42			
R 1	普通作業員	人	11.53			
R 2	土木一般世話役	人	4.89			
R 3						
R 4						
R 5						
材料Z			83.58			
Z 1	暗渠排水管/直管 呼び径300mm ホリエチン吸水管	m	83.58			
Z 2						
Z 3						
Z 4						
Z 5						
市場S						

P' =

× {

$$+ \left(\frac{11.53}{100} \times \frac{\quad}{\quad} + \frac{4.89}{100} \times \frac{\quad}{\quad} \right) \times \frac{16.42}{11.53+4.89}$$

$$+ \left(\frac{83.58}{100} \times \frac{\quad}{\quad} \right) \times \frac{83.58}{83.58}$$

$$+ \frac{100-16.42-83.58}{100} \quad \} =$$

C- 40号単価表(施工P-01)
表層(車道・路肩部)

積算単位: m²

標準単価:
入力数量: 50mm

平均幅員: 3.0m超、1層当り平均仕上り厚: 実数入力、材料: 密粒度アスコン(20)、瀝青材料種類: プライムコート PK-3

名 称 / 規 格	単 位	構 成 比	単 価 (東京)	単 価	摘 要
機械 K		1.38			
K 1 アスファルトフィニッシャ賃料/ホイール型、舗装幅2.3~6.0m	日	0.88			
K 2 タイヤローラ(普通型)賃料/質量 13~14 t (排出ガス対策型含む)	日	0.14			
K 3 ロートローラ(マカダム)賃料/質量 10~12 t (排出ガス対策型含む)	日	0.13			
K 4					
K 5					
労務 R		10.17			
R 1 普通作業員	人	3.66			
R 2 運転手(特殊)	人	2.06			
R 3 特殊作業員	人	2.03			
R 4 土木一般世話役	人	0.73			
R 5					
材料 Z		88.45			
Z 1 再生アスファルト混合物/再生密粒度アスコン(20)	t	80.70			
Z 2 アスファルト乳剤/PK-3 プライムコート用	L	7.17			
Z 3 軽油/ハトロール給油	L	0.49			
Z 4					
Z 5					
市場 S					

P' =

$$\begin{aligned}
 & \times \left\{ \left(\frac{0.88}{100} \times \frac{1.38}{0.88+0.14+0.13} + \frac{0.14}{100} \times \frac{1.38}{0.88+0.14+0.13} + \frac{0.13}{100} \times \frac{1.38}{0.88+0.14+0.13} \right) \right. \\
 & + \left(\frac{3.66}{100} \times \frac{10.17}{3.66+2.06+2.03+0.73} + \frac{2.06}{100} \times \frac{10.17}{3.66+2.06+2.03+0.73} + \frac{2.03}{100} \times \frac{10.17}{3.66+2.06+2.03+0.73} + \frac{0.73}{100} \times \frac{10.17}{3.66+2.06+2.03+0.73} \right) \\
 & + \left(\frac{80.70}{100} \times \frac{88.45}{80.70+7.17+0.49} + \frac{7.17}{100} \times \frac{88.45}{80.70+7.17+0.49} + \frac{0.49}{100} \times \frac{88.45}{80.70+7.17+0.49} \right) \\
 & \left. + \frac{100-1.38-10.17-88.45}{100} \right\} =
 \end{aligned}$$

C- 41号単価表(施工P-01)

上層路盤(車道・路肩部)

材料:再生粒度調整砕石 RM-40、全仕上り厚:実数入力、施工区分:1層施工

積算単位: m²

標準単価:

入力数量: 150mm

	名 称 / 規 格	単 位	構 成 比	単 価 (東京)	単 価	摘 要
機械K			11.57			
K 1	モータグレーダ 土工用 排対型(2014年規制)	供/日	7.99			
K 2	ロッドロー(マカダム) 賃料/質量 10~12 t (排出ガス対策型含む)	日	1.00			
K 3	タイヤロー(普通型) 賃料/質量 13~14 t (排出ガス対策型含む)	日	0.99			
K 4						
K 5						
労務R			37.08			
R 1	運転手(特殊)	人	16.31			
R 2	普通作業員	人	5.97			
R 3	特殊作業員	人	5.32			
R 4	土木一般世話役	人	4.37			
R 5						
材料Z			51.35			
Z 1	再生クラッシャーラン/RC-40	m3	47.84			
Z 2	軽油/バトロール給油	L	3.03			
Z 3						
Z 4						
Z 5						
市場S						

P' =

$$\begin{aligned}
 & \times \left\{ \left(\frac{7.99}{100} \times \frac{11.57}{7.99+1.00+0.99} + \frac{1.00}{100} \times \frac{11.57}{7.99+1.00+0.99} + \frac{0.99}{100} \times \frac{11.57}{7.99+1.00+0.99} \right) \right. \\
 & + \left(\frac{16.31}{100} \times \frac{37.08}{16.31+5.97+5.32+4.37} + \frac{5.97}{100} \times \frac{37.08}{16.31+5.97+5.32+4.37} + \frac{5.32}{100} \times \frac{37.08}{16.31+5.97+5.32+4.37} + \frac{4.37}{100} \times \frac{37.08}{16.31+5.97+5.32+4.37} \right) \\
 & + \left(\frac{47.84}{100} \times \frac{51.35}{47.84+3.03} + \frac{3.03}{100} \times \frac{51.35}{47.84+3.03} \right) \\
 & \left. + \frac{100-11.57-37.08-51.35}{100} \right\} =
 \end{aligned}$$

C- 43号単価表(施工P-01)
表層(歩道部)

積算単位: m²

標準単価:
入力数量: 50mm

平均幅員: 1.4m以上、1層当り平均仕上り厚: 実数入力、材料: 再生密粒度アスコン(13)、瀝青材料種類: プライムコート PK-3

名	称	規	格	単	位	構	成	比	単	価	(東	京)	単	価	摘	要
機械	K							2.61										
	K 1	アスファルトフィニッシャ クローラ型			供/日			1.95										
	K 2	振動ロー(舗装用、搭乗・コンバインド式) 賃料/質量 3~4 t (排出ガス対策型含む)			日			0.38										
	K 3																	
	K 4																	
	K 5																	
労務	R							24.46										
	R 1	普通作業員			人			9.24										
	R 2	特殊作業員			人			6.17										
	R 3	運転手(特殊)			人			4.19										
	R 4	土木一般世話役			人			2.24										
	R 5																	
材料	Z							72.93										
	Z 1	再生アスファルト混合物/再生密粒度アスコン(20)			t			63.63										
	Z 2	アスファルト乳剤/PK-3 プライムコート用			L			8.87										
	Z 3	軽油/パトロール給油			L			0.39										
	Z 4																	
	Z 5																	
市場	S																	

P' =

$$\begin{aligned}
 & \times \left\{ \left(\frac{1.95}{100} \times \frac{2.61}{1.95+0.38} + \frac{0.38}{100} \times \frac{2.61}{1.95+0.38} \right) \times \frac{2.61}{1.95+0.38} \right. \\
 & + \left(\frac{9.24}{100} \times \frac{24.46}{9.24+6.17+4.19+2.24} + \frac{6.17}{100} \times \frac{24.46}{9.24+6.17+4.19+2.24} \right. \\
 & \left. + \frac{4.19}{100} \times \frac{24.46}{9.24+6.17+4.19+2.24} + \frac{2.24}{100} \times \frac{24.46}{9.24+6.17+4.19+2.24} \right) \times \frac{24.46}{9.24+6.17+4.19+2.24} \\
 & + \left(\frac{63.63}{100} \times \frac{72.93}{63.63+8.87+0.39} + \frac{8.87}{100} \times \frac{72.93}{63.63+8.87+0.39} \right. \\
 & \left. + \frac{0.39}{100} \times \frac{72.93}{63.63+8.87+0.39} \right) \times \frac{72.93}{63.63+8.87+0.39} \\
 & \left. + \frac{100-2.61-24.46-72.93}{100} \right\} =
 \end{aligned}$$

C- 45号単価表(施工P-01)

積算単位:m3

標準単価:

コンクリート

構造物種別:無筋・鉄筋構造物、打設工法:コンクリートポンプ車打設、コンクリート規格:24-12-25(20)(高炉)

設計日打設量:10m3以上100m3未満、養生工の種類:一般養生、圧送管延長距離区分:延長無し

名	称	規	格	単位	構成比	単価(東京)	単価	摘	要
機械K					3.88				
K 1	コンクリートポンプ車トラック架装ブーム式			供/日	3.85				
K 2									
K 3									
K 4									
K 5									
労務R					16.39				
R 1	普通作業員			人	8.53				
R 2	土木一般世話役			人	2.91				
R 3	特殊作業員			人	2.76				
R 4	運転手(特殊)			人	1.75				
R 5									
材料Z					79.73				
Z 1	生コンクリート(高炉セメント) / 18-8-25(20), W/C指定無し			m3	78.96				
Z 2	軽油 / パトロール給油			L	0.77				
Z 3									
Z 4									
Z 5									
市場S									

P' =

$$\begin{aligned}
 & \times \left\{ \left(\frac{3.85}{100} \times \frac{3.88}{3.85} \right) \right. \\
 & + \left(\frac{8.53}{100} \times \frac{8.53}{8.53} + \frac{2.91}{100} \times \frac{2.91}{2.91} + \frac{2.76}{100} \times \frac{2.76}{2.76} + \frac{1.75}{100} \times \frac{1.75}{1.75} \right) \times \frac{16.39}{8.53+2.91+2.76+1.75} \\
 & + \left(\frac{78.96}{100} \times \frac{78.96}{78.96+0.77} + \frac{0.77}{100} \times \frac{0.77}{0.77} \right) \times \frac{79.73}{78.96+0.77} \\
 & \left. + \frac{100-3.88-16.39-79.73}{100} \right\} =
 \end{aligned}$$

C- 46号単価表(施工P-01)

下層路盤(歩道部)

全仕上り厚:実数入力、施工区分:1層施工

積算単位: m²

標準単価:
入力数量: 50mm

	名 称 / 規 格	単 位	構 成 比	単 価 (東京)	単 価	摘 要
機械K			5.00			
K 1	小型バックホウ(クロー型) 超低騒・後方超小旋 排対型(3次基準)	供/日	2.99			
K 2	振動ロー(舗装用、搭乗・コンバインド式) 賃料/質量 3~4 t (排出ガス対策型含む)	日	1.78			
K 3						
K 4						
K 5						
労務R			75.15			
R 1	運転手(特殊)	人	27.03			
R 2	特殊作業員	人	15.84			
R 3	普通作業員	人	15.70			
R 4	土木一般世話役	人	13.01			
R 5						
材料Z			19.85			
Z 1	再生クラッシャーラン/RC-40	m3	17.77			
Z 2	軽油/パトロール給油	L	1.99			
Z 3						
Z 4						
Z 5						
市場S						

P' =

$$\begin{aligned}
 & \times \left\{ \left(\frac{2.99}{100} \times \frac{5.00}{2.99+1.78} + \frac{1.78}{100} \times \frac{5.00}{2.99+1.78} \right) \right. \\
 & + \left(\frac{27.03}{100} \times \frac{75.15}{27.03+15.84+15.70+13.01} + \frac{15.84}{100} \times \frac{75.15}{27.03+15.84+15.70+13.01} \right. \\
 & + \left. \left. \left(\frac{17.77}{100} \times \frac{19.85}{17.77+1.99} + \frac{1.99}{100} \times \frac{19.85}{17.77+1.99} \right) \right. \right. \\
 & \left. \left. + \frac{100-5.00-75.15-19.85}{100} \right\} =
 \end{aligned}$$

C- 47号単価表(施工P-01)

積算単位:m

標準単価:

地先境界ブロック
 作業区分:設置、ブロック規格:A種(120×120×600)、基礎碎石規格:再生クラッシュラン RC-40
 均し基礎コンクリート規格:18-8-25(高炉)、養生工の有無:有り

名	称	規	格	単位	構成比	単価(東京)	単価	摘	要
機械K					0.32				
K 1	バックホウ(クローラ、標準)賃料	山積0.8m3(平積0.6m3)	(排出ガス対策型含む)	日	0.32				
K 2									
K 3									
K 4									
K 5									
労務R					75.88				
R 1	普通作業員			人	28.62				
R 2	土木一般世話役			人	15.24				
R 3	特殊作業員			人	13.42				
R 4	型わく工			人	11.70				
R 5									
材料Z					23.80				
Z 1	地先境界ブロック	120×120×600(A)		個	13.62				
Z 2	生コンクリート(高炉セメント)	18-8-25(20), W/C指定無し		m3	9.20				
Z 3	再生クラッシュラン	RC-40		m3	0.69				
Z 4	軽油	パトロール給油		L	0.29				
Z 5									
市場S									

P' =

$$\begin{aligned}
 & \times \left\{ \left(\frac{0.32}{100} \times \frac{0.32}{0.32} \right) \times \frac{0.32}{0.32} \right. \\
 & + \left(\frac{28.62}{100} \times \frac{0.32}{0.32} + \frac{15.24}{100} \times \frac{0.32}{0.32} + \frac{13.42}{100} \times \frac{0.32}{0.32} + \frac{11.70}{100} \times \frac{0.32}{0.32} \right) \times \frac{75.88}{28.62+15.24+13.42+11.70} \\
 & + \left(\frac{13.62}{100} \times \frac{0.32}{0.32} + \frac{9.20}{100} \times \frac{0.32}{0.32} + \frac{0.69}{100} \times \frac{0.32}{0.32} + \frac{0.29}{100} \times \frac{0.32}{0.32} \right) \times \frac{23.80}{13.62+9.20+0.69+0.29} \\
 & \left. + \frac{100-0.32-75.88-23.80}{100} \right\} =
 \end{aligned}$$

C- 48号単価表(施工P-01)

積算単位:m

標準単価:

歩車道境界ブロック
 作業区分:設置、ブロック規格:A種(150/170×200×600)、基礎砕石規格:再生クラッシュラン RC-40
 均し基礎コンクリート規格:18-8-25(高炉)、養生工の有無:有り

名	称	規	格	単位	構成比	単価(東京)	単	価	摘	要
機械K					0.32					
K 1	バックホウ(クローラ、標準)賃料	山積0.8m3(平積0.6m3)	(排出ガス対策型含む)	日	0.32					
K 2										
K 3										
K 4										
K 5										
労務R					67.15					
R 1	普通作業員			人	25.46					
R 2	土木一般世話役			人	13.45					
R 3	特殊作業員			人	11.94					
R 4	型わく工			人	10.15					
R 5										
材料Z					32.53					
Z 1	歩車道境界ブロック	片面 150/170×200×600(A)		個	21.91					
Z 2	生コンクリート(高炉セメント)	18-8-25(20), W/C指定無し		m3	9.63					
Z 3	再生クラッシュラン	RC-40		m3	0.69					
Z 4	軽油	パトロール給油		L	0.30					
Z 5										
市場S										

P' =

$$\begin{aligned}
 & \times \left\{ \left(\frac{0.32}{100} \times \frac{0.32}{0.32} \right) \times \frac{0.32}{0.32} \right. \\
 & + \left(\frac{25.46}{100} \times \frac{0.32}{0.32} + \frac{13.45}{100} \times \frac{0.32}{0.32} + \frac{11.94}{100} \times \frac{0.32}{0.32} + \frac{10.15}{100} \times \frac{0.32}{0.32} \right) \times \frac{67.15}{25.46+13.45+11.94+10.15} \\
 & + \left(\frac{21.91}{100} \times \frac{0.32}{0.32} + \frac{9.63}{100} \times \frac{0.32}{0.32} + \frac{0.69}{100} \times \frac{0.32}{0.32} + \frac{0.30}{100} \times \frac{0.32}{0.32} \right) \times \frac{32.53}{21.91+9.63+0.69+0.30} \\
 & \left. + \frac{100-0.32-67.15-32.53}{100} \right\} =
 \end{aligned}$$

C- 49号単価表(施工P-01)

積算単位:m

標準単価:

歩車道境界ブロック

作業区分:設置、ブロック規格:各種(600mm以下、50kg未満)、基礎砕石規格:無し、均し基礎コンクリート規格:無し

名 称 / 規 格		単 位	構 成 比	単 価 (東京)	単 価	摘 要
機械K						
K 1						
K 2						
K 3						
K 4						
K 5						
労務R			65.21			
R 1	普通作業員	人	28.39			
R 2	土木一般世話役	人	17.32			
R 3	特殊作業員	人	15.81			
R 4						
R 5						
材料Z			34.79			
Z 1	歩車道境界ブロック/(m単価)片面 150/170×200×600(A)	m	34.79			
Z 2						
Z 3						
Z 4						
Z 5						
市場S						

P' =

× {

$$+ \left(\frac{28.39}{100} \times \frac{65.21}{28.39+17.32+15.81} + \frac{17.32}{100} \times \frac{65.21}{28.39+17.32+15.81} + \frac{15.81}{100} \times \frac{65.21}{28.39+17.32+15.81} \right)$$

$$+ \left(\frac{34.79}{100} \times \frac{34.79}{34.79} \right)$$

$$+ \left. \frac{100-65.21-34.79}{100} \right\} =$$

C- 50号単価表(施工P-01)

基礎砕石

砕石の厚さ:7.5cmを超え12.5cm以下

積算単位:m²

標準単価:

名 称 / 規 格	単 位	構 成 比	単 価 (東京)	単 価	摘 要
機械K		5.33			
K 1	バックホウ(クローラ、標準)賃料/山積0.8m ³ (平積0.6m ³)(排出ガス対策型含む)	日	5.30		
K 2					
K 3					
K 4					
K 5					
労務R		78.32			
R 1	普通作業員	人	37.64		
R 2	特殊作業員	人	15.90		
R 3	運転手(特殊)	人	14.75		
R 4	土木一般世話役	人	9.49		
R 5					
材料Z		16.35			
Z 1	再生クラッシャーラン/RC-40	m ³	11.39		
Z 2	軽油/パトロール給油	L	4.93		
Z 3					
Z 4					
Z 5					
市場S					

P' =

$$\begin{aligned}
 & \times \left\{ \left(\frac{5.30}{100} \times \frac{5.33}{5.30} \right) \right. \\
 & + \left(\frac{37.64}{100} \times \frac{37.64}{37.64} + \frac{15.90}{100} \times \frac{15.90}{15.90} + \frac{14.75}{100} \times \frac{14.75}{14.75} + \frac{9.49}{100} \times \frac{9.49}{9.49} \right) \times \frac{78.32}{37.64+15.90+14.75+9.49} \\
 & + \left(\frac{11.39}{100} \times \frac{11.39}{11.39} + \frac{4.93}{100} \times \frac{4.93}{4.93} \right) \times \frac{16.35}{11.39+4.93} \\
 & \left. + \frac{100-5.33-78.32-16.35}{100} \right\} =
 \end{aligned}$$

C- 51号単価表(施工P-01)
 コンクリート

積算単位:m3

標準単価:

構造物種別:小型構造物、打設工法:人力打設、コンクリート規格:24-12-25(20)(高炉)、養生工の種類:一般養生、現場内小運搬の有無:無し

名 称 / 規 格		単 位	構 成 比	単 価 (東京)	単 価	摘 要
機械	K					
	K 1					
	K 2					
	K 3					
	K 4					
	K 5					
労務	R		41.15			
	R 1 普通作業員	人	22.25			
	R 2 土木一般世話役	人	9.19			
	R 3 特殊作業員	人	7.69			
	R 4					
	R 5					
材料	Z		58.85			
	Z 1 生コンクリート(高炉セメント) / 18-8-25(20), W/C指定無し	m3	58.85			
	Z 2					
	Z 3					
	Z 4					
	Z 5					
市場	S					

P' =

× {

$$+ \left(\frac{22.25}{100} \times \frac{41.15}{22.25+9.19+7.69} + \frac{9.19}{100} \times \frac{41.15}{22.25+9.19+7.69} + \frac{7.69}{100} \times \frac{41.15}{22.25+9.19+7.69} \right) \times \frac{41.15}{22.25+9.19+7.69}$$

$$+ \left(\frac{58.85}{100} \times \frac{58.85}{58.85} \right) \times \frac{58.85}{58.85}$$

$$+ \frac{100-41.15-58.85}{100} \} =$$

C- 52号単価表(施工P-01)

積算単位: m²

標準単価:

型枠

型枠の種類: 一般型枠、構造物の種類: 小型構造物

名 称 / 規 格		単 位	構 成 比	単 価 (東京)	単 価	摘 要
機械	K					
	K 1					
	K 2					
	K 3					
	K 4					
	K 5					
労務	R		100.00			
	R 1 型わく工	人	44.28			
	R 2 普通作業員	人	30.82			
	R 3 土木一般世話役	人	11.86			
	R 4					
	R 5					
材料	Z					
	Z 1					
	Z 2					
	Z 3					
	Z 4					
	Z 5					
市場	S					

P' =

× {

$$+ \left(\frac{44.28}{100} \times \text{-----} + \frac{30.82}{100} \times \text{-----} + \frac{11.86}{100} \times \text{-----} \right) \times \frac{100}{44.28+30.82+11.86}$$

+

$$+ \left. \text{-----} \frac{100-100}{100} \text{-----} \right\} =$$

C- 53号単価表(施工P-01)

積算単位:m

標準単価:

金網・支柱(立入防止柵)

基礎種別:基礎ブロック、支柱間隔:2m

名	称	規	格	単	位	構	成	比	単	価	(東	京)	単	価	摘	要
機械	K																
	K 1																
	K 2																
	K 3																
	K 4																
	K 5																
労務	R							100.00									
	R 1	普通作業員			人			90.31									
	R 2	土木一般世話役			人			8.88									
	R 3																
	R 4																
	R 5																
材料	Z																
	Z 1																
	Z 2																
	Z 3																
	Z 4																
	Z 5																
市場	S																

$$\begin{aligned}
 P' = & \\
 & \times \left\{ \right. \\
 & + \left(\frac{90.31}{100} \times \frac{100}{90.31+8.88} + \frac{8.88}{100} \times \frac{100}{90.31+8.88} \right) \times \frac{100}{90.31+8.88} \\
 & + \\
 & \left. + \frac{100-100}{100} \right\} =
 \end{aligned}$$

C- 54号単価表(施工P-01)

積算単位:基

標準単価:

門扉

門扉種別:両開き

名	称	規	格	単	位	構	成	比	単	価	(東	京)	単	価	摘	要
機械	K																
	K 1																
	K 2																
	K 3																
	K 4																
	K 5																
労務	R							100.00									
	R 1	普通作業員			人			76.79									
	R 2	土木一般世話役			人			20.30									
	R 3																
	R 4																
	R 5																
材料	Z																
	Z 1																
	Z 2																
	Z 3																
	Z 4																
	Z 5																
市場	S																

P' =

× {

$$+ \left(\frac{76.79}{100} \times \frac{100}{76.79+20.30} + \frac{20.30}{100} \times \frac{100}{76.79+20.30} \right) \times \frac{100}{76.79+20.30}$$

+

$$+ \left. \frac{100-100}{100} \right\} =$$

C- 56号単価表(施工P-01)
車止めポスト設置

積算単位:本

標準単価:

名	称	規	格	単	位	構	成	比	単	価	(東	京)	単	価	摘	要
機械	K																	
	K 1																	
	K 2																	
	K 3																	
	K 4																	
	K 5																	
労務	R							14.96										
	R 1	普通作業員			人			14.25										
	R 2																	
	R 3																	
	R 4																	
	R 5																	
材料	Z							85.04										
	Z 1	車止めポストピラー型 取外し式	径114.3mm	高さ850mm	スチール	本		85.04										
	Z 2																	
	Z 3																	
	Z 4																	
	Z 5																	
市場	S																	

$$\begin{aligned}
 P' = & \\
 & \times \left\{ \right. \\
 & + \left(\frac{14.25}{100} \times \text{-----} \right) \times \frac{14.96}{14.25} \text{-----} \\
 & + \left(\frac{85.04}{100} \times \text{-----} \right) \times \frac{85.04}{85.04} \text{-----} \\
 & \left. + \frac{100-14.96-85.04}{100} \right\} =
 \end{aligned}$$

C- 57号単価表(施工P-01)

プレキャスト集水桝

作業区分:据付、製品質量(kg/基):800kgを超え1200kg以下、基礎碎石の有無:有り

積算単位:基

標準単価:

名 称 / 規 格	単 位	構 成 比	単 価 (東京)	単 価	摘 要
機械 K		7.98			
K 1	バックホ(クローラ、標準、クレーン機能付き)賃料/山積0.28m3(平積0.2m3)1.7t吊(排出ガス対策型含む)	日	6.44		
K 2					
K 3					
K 4					
K 5					
労務 R		89.85			
R 1	普通作業員	人	30.13		
R 2	運転手(特殊)	人	24.45		
R 3	土木一般世話役	人	13.11		
R 4	特殊作業員	人	4.78		
R 5					
材料 Z		2.17			
Z 1	軽油/パトロール給油	L	1.75		
Z 2					
Z 3					
Z 4					
Z 5					
市場 S					

P' =

$$\begin{aligned}
 & \times \left\{ \left(\frac{6.44}{100} \times \frac{7.98}{6.44} \right) \right. \\
 & + \left(\frac{30.13}{100} \times \frac{30.13}{30.13} + \frac{24.45}{100} \times \frac{24.45}{24.45} + \frac{13.11}{100} \times \frac{13.11}{13.11} + \frac{4.78}{100} \times \frac{4.78}{4.78} \right) \times \frac{89.85}{30.13+24.45+13.11+4.78} \\
 & + \left(\frac{1.75}{100} \times \frac{2.17}{1.75} \right) \\
 & \left. + \frac{100-7.98-89.85-2.17}{100} \right\} =
 \end{aligned}$$

C- 59号単価表(施工P-01)
コンクリート

積算単位:m3

標準単価:

構造物種別:小型構造物、打設工法:バックホ(クレーン機能付)打設、コンクリート規格:24-12-25(20)(高炉)、養生工の種類:一般養生

名 称 / 規 格		単 位	構 成 比	単 価 (東京)	単 価	摘 要
機械K			3.42			
K 1	バックホ(クレーン機能付き)賃料/山積0.8m3(平積0.6m3)2.9t吊(排出ガス対策型含む)	日	3.23			
K 2						
K 3						
K 4						
K 5						
労務R			37.14			
R 1	普通作業員	人	10.97			
R 2	特殊作業員	人	9.81			
R 3	土木一般世話役	人	7.69			
R 4	運転手(特殊)	人	6.24			
R 5						
材料Z			59.44			
Z 1	生コンクリート(高炉セメント)/18-8-25(20), W/C指定無し	m3	57.74			
Z 2	軽油/パトロール給油	L	1.61			
Z 3						
Z 4						
Z 5						
市場S						

P' =

$$\begin{aligned}
 & \times \left\{ \left(\frac{3.23}{100} \times \frac{3.42}{3.23} \right) \times \frac{3.42}{3.23} \right. \\
 & + \left(\frac{10.97}{100} \times \frac{10.97}{10.97} + \frac{9.81}{100} \times \frac{9.81}{9.81} + \frac{7.69}{100} \times \frac{7.69}{7.69} + \frac{6.24}{100} \times \frac{6.24}{6.24} \right) \times \frac{37.14}{10.97+9.81+7.69+6.24} \\
 & + \left(\frac{57.74}{100} \times \frac{57.74}{57.74+1.61} + \frac{1.61}{100} \times \frac{1.61}{1.61} \right) \times \frac{59.44}{57.74+1.61} \\
 & \left. + \frac{100-3.42-37.14-59.44}{100} \right\} =
 \end{aligned}$$

C- 61号単価表(施工P-01)

積算単位:m3

標準単価:

積込 (ルーズ)

土質:土砂、作業内容:小規模(標準)

名 称 / 規 格		単 位	構 成 比	単 価 (東京)	単 価	摘 要
機械K			26.01			
K 1	バックホウ(クローラ型) 標準型 排対型(2次基準)	供/日	26.01			
K 2						
K 3						
K 4						
K 5						
労務R			62.89			
R 1	運転手(特殊)	人	62.89			
R 2						
R 3						
R 4						
R 5						
材料Z			11.10			
Z 1	軽油/ハトール給油	L	11.10			
Z 2						
Z 3						
Z 4						
Z 5						
市場S						

P' =

$$\begin{aligned}
 & \times \left\{ \left(\frac{26.01}{100} \times \text{-----} \right) \times \frac{26.01}{26.01} \text{-----} \right. \\
 & + \left(\frac{62.89}{100} \times \text{-----} \right) \times \frac{62.89}{62.89} \text{-----} \\
 & + \left(\frac{11.10}{100} \times \text{-----} \right) \times \frac{11.10}{11.10} \text{-----} \\
 & \left. + \frac{100-26.01-62.89-11.10}{100} \right\} =
 \end{aligned}$$

C- 62号単価表(施工P-01)
基面整正

積算単位: m²

標準単価:

名 称 / 規 格	単 位	構 成 比	単 価 (東京)	単 価	摘 要
機械 K					
K 1					
K 2					
K 3					
K 4					
K 5					
労務 R		100.00			
R 1 普通作業員	人	100.00			
R 2					
R 3					
R 4					
R 5					
材料 Z					
Z 1					
Z 2					
Z 3					
Z 4					
Z 5					
市場 S					

$$\begin{aligned}
 P' = & \\
 & \times \left\{ \right. \\
 & + \left(\frac{100}{100} \times \text{-----} \right) \times \frac{100}{100} \text{-----} \\
 & + \\
 & \left. + \text{-----} \frac{100-100}{100} \text{-----} \right\} =
 \end{aligned}$$

C- 65号単価表(施工P-01)

積算単位: m²

標準単価:

除草, 集草(機械), 梱包, 積込・荷卸(総合)

除草機種: ハトガト式(刈幅150cm)、梱包の有無: 梱包無し、運搬機械: ダンプトラック(オンロード・ディーゼル・2t積級)

	名 称 / 規 格	単 位	構 成 比	単 価 (東京)	単 価	摘 要
機械K			16.11			
K 1	集草機 ハトガト式	供/日	8.47			
K 2	草刈機 ハトガト式 笹/ヨ等用	供/日	6.59			
K 3						
K 4						
K 5						
労務R			83.89			
R 1	普通作業員	人	47.90			
R 2	特殊作業員	人	27.43			
R 3	土木一般世話役	人	3.08			
R 4						
R 5						
材料Z						
Z 1						
Z 2						
Z 3						
Z 4						
Z 5						
市場S						

P' =

$$\begin{aligned}
 & \times \left\{ \left(\frac{8.47}{100} \times \frac{16.11}{8.47+6.59} + \frac{6.59}{100} \times \frac{16.11}{8.47+6.59} \right) \right. \\
 & + \left(\frac{47.90}{100} \times \frac{83.89}{47.90+27.43+3.08} + \frac{27.43}{100} \times \frac{83.89}{47.90+27.43+3.08} + \frac{3.08}{100} \times \frac{83.89}{47.90+27.43+3.08} \right) \\
 & + \left. \left(\frac{100-16.11-83.89}{100} \right) \right\} =
 \end{aligned}$$

C- 66号単価表(施工P-01)
運搬(堤防除草)

積算単位: m² 標準単価:

運搬機械:ダンプトラック(オンロード・ディーゼル・2t積級)、梱包の有無:梱包無し、DID区間の有無:有り、運搬距離(片道):7.0km以下

名 称 / 規 格		単 位	構 成 比	単 価 (東京)	単 価	摘 要
機械K			24.65			
K 1	ダンプトラック オンロード・ディーゼル	供/日	24.65			
K 2						
K 3						
K 4						
K 5						
労務R			65.74			
R 1	運転手(一般)	人	65.74			
R 2						
R 3						
R 4						
R 5						
材料Z			9.61			
Z 1	軽油/ハトール給油	L	9.61			
Z 2						
Z 3						
Z 4						
Z 5						
市場S						

P' =

$$\begin{aligned}
 & \times \left\{ \left(\frac{24.65}{100} \times \text{-----} \right) \times \frac{24.65}{24.65} \right. \\
 & + \left(\frac{65.74}{100} \times \text{-----} \right) \times \frac{65.74}{65.74} \\
 & + \left(\frac{9.61}{100} \times \text{-----} \right) \times \frac{9.61}{9.61} \\
 & \left. + \frac{100-24.65-65.74-9.61}{100} \right\} =
 \end{aligned}$$

C- 67号

1,000㎡当たり

単価表

総合歩掛 除草、集草、積込・運搬（公園）

機械除草Ⅱ

名 称	規 格	単 位	数 量	単 価	金 額	摘 要
土木一般世話役		人	0.4			
特殊作業員		人	0.36			
普通作業員		人	1			
軽作業員		人	0.07			
草刈機 肩掛式		運/日				
草刈機 ハンドガレ式 籐/刃等用		運/日				
トラック運転費	普通型	hr	1.6			F- 3号運転費
諸雑費		式	1			
計						
1㎡当たり						

河原口高水敷「(仮称) スポーツ・コミュニティ広場」整備工事

材料費(30)

材料調書全体明細表

(単位:円)

名 称	規 格	単 位	数 量	単 価	金 額	備 考
クッション砂	15×0.3×1.2	m3	5.13			
グレーチング		組	4			
グレーチング	L=1000 細目T-6	枚	27.6			
グレーチング	ボルト固定 細目T-6	枚	7			
スクラップ費	H3	t	3			
パーキングブロック		個	78			
プレキャスト連続基礎		基	23.144			
メッシュフェンス		m	57			
メッシュフェンス門扉		基	2			
単粒度砕石4号		m3	27.776			
小看板		箇所	1			
標識	設置費・作成費含む	基	2			
浸透側溝	3種300A L=2000	個	56			

河原口高水敷「(仮称) スポーツ・コミュニティ広場」整備工事

材料費(30)

材料調書全体明細表

(単位:円)

名 称	規 格	単 位	数 量	単 価	金 額	備 考
甲蓋	300A L=500	個	179.2			
甲蓋	3種300A L=500	個	41.6			
芝(寒冷地仕様)	20m2/2ブッシュェル	袋	31.7			
草刈処分		kg	21,375			
落ち蓋式側溝	3種300A L=2000	個	13			
車止め		基	4			
透水シート	引張強さ294N以上 透水係数 1.0×10^{-3} 以上 厚さ0.1mm以上	m ²	145.6			
鉄筋コンクリート用棒鋼	SD345 D13	t	0.101			
鉄筋金網(SD295)	D6×150×150	m ²	65			
生コンクリート(高炉セメント)	18-8-25(20), W/C指定無し	m ³	44.966			
再生粒度調整砕石	RM-40	m ³	1.797			
再生クラッシャーラン	RC-40	m ³	481.838			
再生砂	RC-10	m ³	24.234			

河原口高水敷「(仮称) スポーツ・コミュニティ広場」整備工事

材料費(30)

材料調書全体明細表

(単位:円)

名 称	規 格	単 位	数 量	単 価	金 額	備 考
トラフィックペイント 溶融型	3種1号 ビーズ [®] 15~18 白	kg	568.606			
ガラスビーズ [®]	0.106~0.850mm	kg	24.97			
接着用プライマー	区画線用	kg	24.97			
再生アスファルト混合物	再生密粒度アスコン(20)	t	280.705			
樹脂発泡体目地板	厚 10mm 15倍	m ²	0.296			
下水道用硬質塩化ビニル管 直管	VU管 [®] フレンエント [®] φ150, L=4m	本	3.5			
下水道用硬質塩化ビニル管 直管	VU管 [®] フレンエント [®] φ300, L=4m	本	11.25			
黒土(良質土)		m ³	30.086			
歩車道境界ブロックB 段差用平	195/205*100*600	個	48.176			
ガソリン	レギュラー, スタント [®] 渡し	L	26.33			
軽油	パトロール給油	L	14,954.12			
アスファルト乳剤	PK-3 フライムコート用	L	2,814.056			
歩車道境界ブロック	片面 150/170×200×600(A)	個	244.13			

数量総括表

工 種	種 別	形状・寸法	単位	数 量	摘 要
準備工					
施設撤去工	土間コン撤去	t70	m2	333	
	張りコン撤去	t100	m2	25	
	フェンス(高)撤去	H3000	m	75	
	縦格子柵撤去	H1100	m	3	
	街渠ブロック撤去復旧	180/230×250×600	m	28	
	街渠柵部ブロック撤去復旧	180/230×250×600	箇所	1	
	アスファルト撤去復旧	街渠部	m2	14	
	アスファルトカッター	街渠部t100	m	30	
	雨水改修(橋脚排水)				
	柵撤去	□500×H400 蓋無し	箇所	8	
		□500×H600 グレーチング蓋	箇所	8	
	側溝撤去	U300 蓋無し	m	21	
		落ち蓋U300 Co蓋	m	27	
	発生材運搬・処分	殻運搬	無筋コンクリート	m3	30
鉄筋コンクリート			m3	3	
二次製品コンクリート			m3	5	
アスコン殻			m3	0.7	
処分		無筋コンクリート	t	72	
		鉄筋コンクリート	t	8	
		二次製品コンクリート	t	13	
		アスコン殻	t	1	
		金属くず	t	3	
基盤整備工					
敷地造成工	掘削工		m3	205	
	盛土工		m3	63	
	残土処理工	発生土運搬・処分	m3	134	
構造物土工	床掘工		m3	150	
	埋戻工		m3	59	
	残土処理工	発生土運搬・処分	m3	84	

数量総括表

工 種	種 別	形状・寸法	単位	数 量	摘 要
施設整備工					
雨水排水設備工	U型側溝	落ち蓋式U型 3種300A L2000	m	26	
	U型側溝(浸透)	浸透側溝OSPUL-300AN L2000	m	112	
	U型側溝蓋	3種用コンクリート蓋 L500	枚	227	
		グレーチング(嵩上げ式)L1000 細目ノンスリップT-6	枚	26	
	集水柵	現場打口500グレーチング蓋 細目ノンスリップT-6	箇所	7	
	排水管	VUφ150(OF管)	m	14	
	雨水改修(橋脚排水)				
	柵新設	柵1 口500 蓋無し	箇所	8	
	柵高さ調整		箇所	4	
	排水管	VUφ300 110.0%	m	45	
園路広場整備工	アスファルト舗装	50-150	m ²	2102	
	ニート式カラー舗装(歩道)	50-150	m ²	117	
	ニート式カラー舗装	70-100	m ²	270	
	コンクリート舗装	100-50	m ²	166	
	地先境界ブロック	120×120×600	m	55	
	歩車道境界ブロック	片面R 150/170×200×600	m	148	
	車輪止め	600×160 2個	組	39	
	サービス施設整備工	総合看板	1710×1200×H2100	基	1
	小看板	(駐輪場)(専用駐車場) 710×580×H1570	基	1	
	標識	出入口	基	2	
管理施設整備工	メッシュフェンス-1	H1200独立基礎	m	57	
	両開き門扉	H1200W3000	基	2	
	車止め-2(脱着式)	W2000H650連続設置	基	21	
	車止め(単柱)	H850	基	4	
	ガードパイプ-1	H850 布基礎	m	53	
	ガードパイプ-2	H850 独立基礎	m	38	
	張りコンクリート		m ²	65	

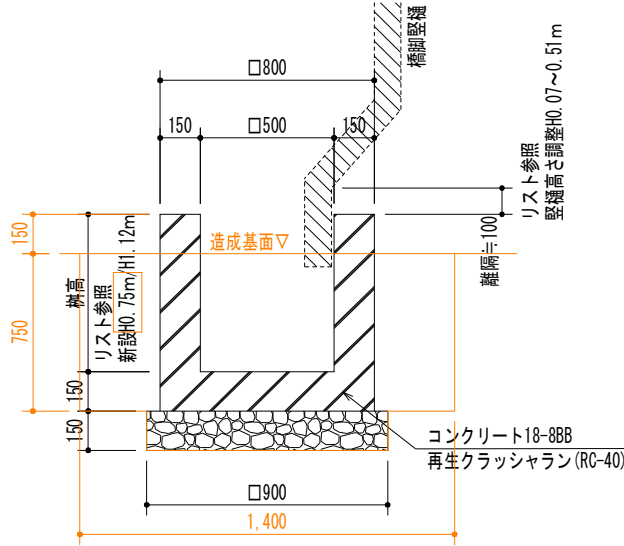
撤去工廃材処理工集計表

名	単位	数量	無筋コンクリート		鉄筋コンクリート(現場打)		鉄筋コンクリート(二次製品)		木くず		金属くず		アスコン般		廃プラスチック類		石材		備考
			数量(m ³)	単位数量	数量(m ³)	単位数量	数量(m ³)	単位数量	数量(m ³)	単位数量	数量(m ³)	単位数量	数量(m ³)	単位数量	数量(m ³)	単位数量	数量(m ³)	単位数量	
土間コン撤去	m2	333.09	0.070		23.32														
張りコン撤去	m2	25.13				0.100	2.51												
フェンス(高)撤去	m	75.52									0.0225	1.70							
縦格子柵撤去	m	3.50	0.0137		0.05						0.0116	0.04							
街渠ブロック撤去復旧	m	28.50	0.100		2.85		0.048	1.37											
街渠柵部ブロック撤去復旧	箇所	1.00	0.036		0.04		0.0432	0.04											
アスファルト撤去復旧	m2	14.25											0.050	0.71					
雨水改修(構脚排水)																			
柵撤去口500×H400 蓋無し	箇所	8.00	0.220		1.76														
柵撤去口500×H600 グレー子 ング蓋	箇所	8.00	0.330		2.64						0.017	0.14							
御溝撤去J300 蓋無し	m	21.70					0.048	1.04											
御溝撤去 落ち蓋U300 Co蓋	m	27.70					0.0988	2.74											
柵高調整 柵2 口1200× H1500	箇所	1.00				0.2175	0.22				0.2586	0.26							
柵高調整 柵2 口1200× H1600	箇所	2.00				0.2175	0.44				0.2586	0.52							
柵高調整 柵2 口1200× H2000	箇所	1.00				0.2175	0.22				0.2586	0.26							
構造物取壊し小計					30.65		3.38	5.19		0.00		2.91		0.71		0.00		0.00	
合計				30.65		3.38	5.19	5.19		0.00		2.91		0.71		0.00		0.00	
単位重量				2.35 t/m ³		2.5 t/m ³		2.5 t/m ³		0.38 t/m ³		1.13 t/m ³		2.15 t/m ³		0.35 t/m ³		2.5 t/m ³	
				72.03 t		8.46 t		12.97 t		0 t		3.29 t		1.53 t		0 t		0 t	

土工数量集計表

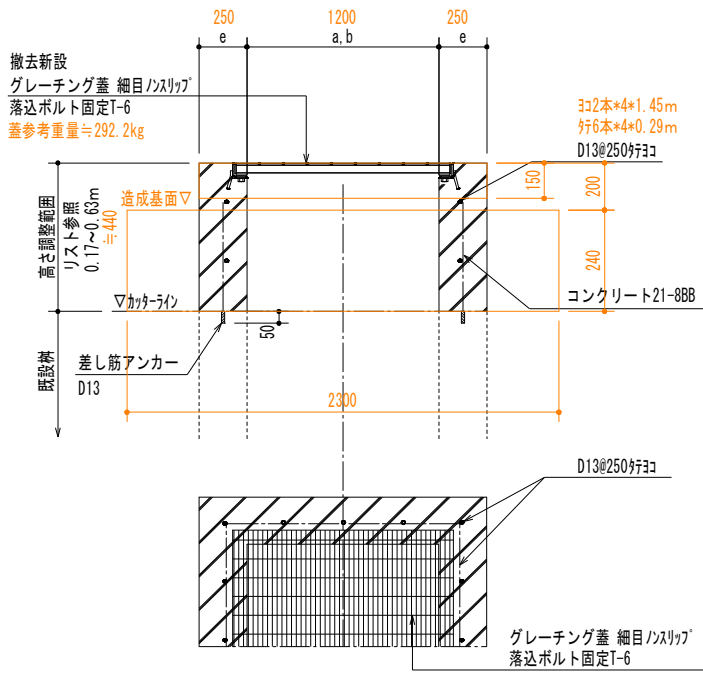
細 別	形状寸法	計 算 式	単 位	数 量
敷地造成工				
掘 削		205.50	m ³	205.50
盛 土		63.50	m ³	63.50
		地山土量=盛土/0.9	m ³	70.56
残土		205.50 - 70.56	m ³	134.94
撤去構造物土工				
床 掘			m ³	—
埋 戻			m ³	—
		地山土量=埋戻/0.9	m ³	—
設備構造物土工				
床 掘		119.23	m ³	119.23
埋 戻		43.08	m ³	43.08
		地山土量=埋戻/0.9	m ³	47.87
施設構造物土工				
床 掘		31.14	m ³	31.14
埋 戻		16.54	m ³	16.54
		地山土量=埋戻/0.9	m ³	18.38
作業土工集計				
床 掘		150.37	m ³	150.37
埋 戻		59.63	m ³	59.63
		地山土量=埋戻/0.9	m ³	66.25
作業残土		150.37 - 66.25 + —	m ³	84.12

種 別	柵新設 柵1 □500H750 蓋無し	単位数計算	100箇所 当り
-----	---------------------	-------	----------



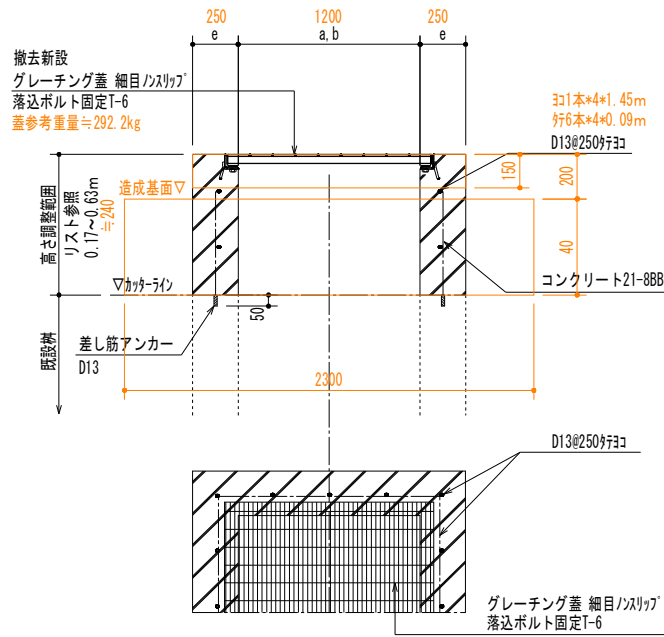
名 称	規 格	算 式	数 量
床 掘		$V = (1.4 * 1.4 * 0.75 + 0.9 * 0.9 * 0.15) * 100 = 159.150$	159.20 m3
埋 戻		$V = 159.150 - 60.150 = 99.000$	99.00 m3
残 土		$V = (0.8 * 0.8 * 0.75 + 0.9 * 0.9 * 0.15) * 100 = 60.150$	60.20 m3
再生クラッシュシャーラン	RC-40	$A = 0.9 * 0.9 * 100 = 81.000$	81.00 m2
コンクリート	18-8BB	$V = (0.8 * 0.8 * 0.9 - 0.5 * 0.5 * 0.75) * 100 = 38.850$	38.90 m3
型枠	小型構造物	$A = (0.8 * 0.9 * 4 + 0.5 * 0.75 * 4) * 100 = 438.000$	438.00 m2
橋脚堅樁	堅樁高さ調整 H0.07~0.51m	$N =$	$= 100.000$ 100.00 箇所

種 別	柵高さ調整 柵2 □1200×H1500	単位数計算	100箇所 当り
-----	----------------------	-------	----------



名 称	規 格	算 式	数 量
撤去			
コンクリートカッター	t200	$L = 1.45 * 4 * 100 = 580.000$	580.00 m
コンクリート取壊し	Co鉄筋	$V = (1.7 * 1.7 * 0.15 - 1.2 * 1.2 * 0.15) * 100 = 21.750$	21.75 m ³
廃材	Co鉄筋 2.5t/m ³	$W = 21.75 * 2.5 = 54.375$	54.38 t
鋼材等処分	金属くず	$V = 29.22 / 1.13$	25.86 m ³
	金属くず 1.13t/m ³	$W = 292.2 * 100 / 1000 = 29.220$	29.22 t
新設			
床 掘		$V = 2.3 * 2.3 * 0.24 * 100 = 126.960$	127.00 m ³
埋 戻		$V = 126.960 - 69.360 = 57.600$	57.60 m ³
残 土		$V = 1.7 * 1.7 * 0.24 * 100 = 69.360$	69.40 m ³
コンクリート	21-8BB	$V = (1.7 * 1.7 * 0.44 - 1.2 * 1.2 * 0.44) * 100 = 63.800$	63.80 m ³
型枠	小型構造物	$A = (1.7 * 0.44 * 4 + 1.2 * 0.44 * 4) * 100 = 510.400$	510.40 m ²
差し筋アンカー	D13L290	$N = 1.45 / 0.25 * 4 * 100 = 2320.000$	2320.00 本
鉄筋	D13@250タテヨコ	$L = (2 * 4 * 1.45 + 6 * 4 * 0.29) * 100 = 1856.000$	1856.00 m
	0.995kg/m	$W = 1856 * 0.995 / 1000 = 1.847$	1.80 t
蓋	グレーチング蓋 細目ノスリッパ 落込ボルト固定T-6	$N = 100.000$	100.00 枚

種 別	柵高さ調整 柵2 □1200×H1600	単位数計算	100箇所 当り
-----	----------------------	-------	----------



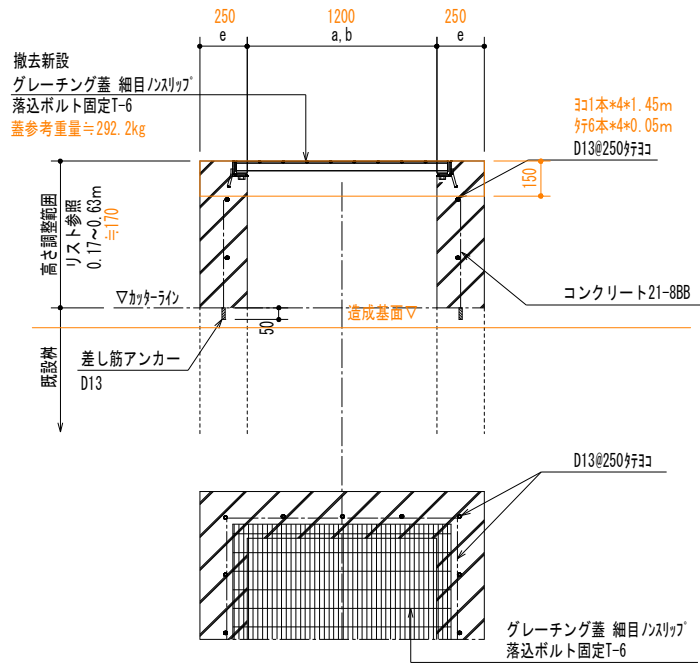
P12:0.24m

P13:0.24m

□1200×H1600:2箇所 高さ調整≒0.24m

名 称	規 格	算 式	数 量
撤去			
コンクリートカッター	t200	$L = 1.45 * 4 * 100$	= 580.000 580.00 m
コンクリート取壊し	Co鉄筋	$V = (1.7 * 1.7 * 0.15 - 1.2 * 1.2 * 0.15) * 100$	= 21.750 21.75 m3
廃材	Co鉄筋 2.5t/m3	$W = 21.75 * 2.5$	= 54.375 54.38 t
鋼材等処分	金属くず	$V = 29.22 / 1.13$	= 25.858 25.86 m3
	金属くず 1.13t/m3	$W = 29.22 * 100 / 1000$	= 29.220 29.22 t
新設			
床 掘		$V = 2.3 * 2.3 * 0.04 * 100$	= 21.160 21.20 m3
埋 戻		$V = 21.160 - 11.560$	= 9.600 9.60 m3
残 土		$V = 1.7 * 1.7 * 0.04 * 100$	= 11.560 11.60 m3
コンクリート	21-8BB	$V = (1.7 * 1.7 * 0.24 - 1.2 * 1.2 * 0.24) * 100$	= 34.800 34.80 m3
型枠	小型構造物	$A = (1.7 * 0.24 * 4 + 1.2 * 0.24 * 4) * 100$	= 278.400 278.40 m2
差し筋アンカー	D13L90	$N = 1.45 / 0.25 * 4 * 100$	= 2320.000 2320.00 本
鉄筋	D13@250タテヨコ	$L = (1 * 4 * 1.45 + 6 * 4 * 0.09) * 100$	= 796.000 796.00 m
	0.995kg/m	$W = 796 * 0.995 / 1000$	= 0.792 0.80 t
蓋	グレーチング蓋 細目ノスリッパ 落込ボルト固定T-6	$N =$	= 100.000 100.00 枚

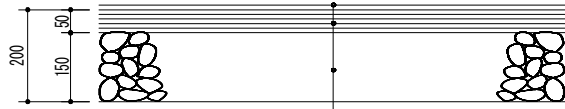
種 別	柵高さ調整 柵2 □1200×H2000	単位数計算	100箇所 当り
-----	----------------------	-------	----------



P11:0.17m
□1200×H2000:1箇所 高さ調整≒0.17m

名 称	規 格	算 式	数 量
撤去			
コンクリートカッター	t200	$L = 1.45 * 4 * 100$	= 580.000 580.00 m
コンクリート取壊し	Co鉄筋	$V = (1.7 * 1.7 * 0.15 - 1.2 * 1.2 * 0.15) * 100$	= 21.750 21.75 m3
廃材	Co鉄筋 2.5t/m3	$W = 21.75 * 2.5$	= 54.375 54.38 t
鋼材等処分	金属くず	$V = 29.22 / 1.13$	= 25.858 25.86 m3
	金属くず 1.13t/m3	$W = 29.22 * 100 / 1000$	= 29.220 29.22 t
新設			
床 掘		V	= 0.00 m3
埋 戻		V	= 0.00 m3
残 土		V	= 0.00 m3
コンクリート	21-8BB	$V = (1.7 * 1.7 * 0.17 - 1.2 * 1.2 * 0.17) * 100$	= 24.650 24.70 m3
型枠	小型構造物	$A = (1.7 * 0.17 * 4 + 1.2 * 0.17 * 4) * 100$	= 197.200 197.20 m2
差し筋アンカー	D13L50	$N = 1.45 / 0.25 * 4 * 100$	= 2320.000 2320.00 本
鉄筋	D13@250タテヨコ	$L = (1 * 4 * 1.45 + 6 * 4 * 0.05) * 100$	= 700.000 700.00 m
	0.995kg/m	$W = 700 * 0.995 / 1000$	= 0.697 0.70 t
蓋	グレーチング蓋 細目ノスリッパ 落込ボルト固定T-6	N =	= 100.000 100.00 枚

種 別	ニート式カラー舗装	単位数計算	100m2 当り
-----	-----------	-------	----------

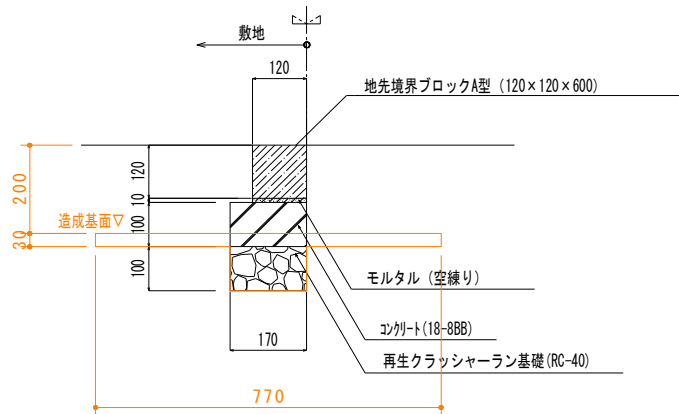


表層	塗布式樹脂系カラー防滑仕様、2回塗り
基層	再生密粒度アスファルト混合物(13) t=50
	プライムコート(PK-3)
路盤	再生クラッシャーラン RC-40 t=150

(優先) : 水色系
(歩道) : 緑色系

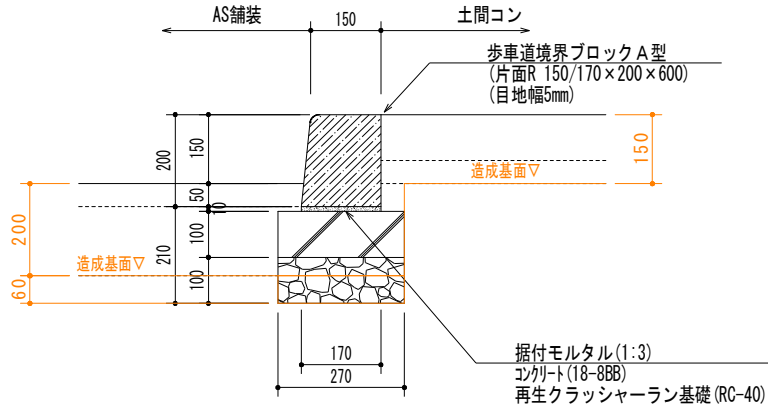
名 称	規 格	算 式	数 量
床 掘		敷地造成にて計上	0.00 m3
埋 戻			0.00 m3
残 土			0.00 m3
表層	塗布式樹脂系カラー防滑仕様、2回塗り	$A =$ $= 100.000$	100.00 m2
基層	再生密粒度アスファルト混合物(13) t=50	$A =$ $= 100.000$	100.00 m2
		$V = 0.05 * 100$ $= 5.000$	5.00 m3
	プライムコート(PK-3) 1.2L/m2	$I = 1.2 * 100$ $= 120.000$	120.00 L
路盤	再生クラッシャーラン RC-40 t=150	$A =$ $= 100.000$	100.00 m2
		$V = 0.15 * 100$ $= 15.000$	15.00 m3

種 別	地先境界ブロック	単位数計算	100m 当り
-----	----------	-------	---------



名 称	規 格	算 式	数 量
床 掘		$V = (0.77 \times 0.03 + 0.17 \times 0.1) \times 100$	= 4.010 4.00 m ³
埋 戻		$V = 4.010 - 2.210$	= 1.800 1.80 m ³
残 土		$V = 0.17 \times 0.13 \times 100$	= 2.210 2.20 m ³
再生クラッシャーラン	RC-40	$A = 0.17 \times 100$	= 17.000 17.00 m ²
モルタル	(空練り)	$V = 0.12 \times 0.01 \times 100$	= 0.120 0.12 m ³
コンクリート	18-8-BB	$V = 0.17 \times 0.1 \times 100$	= 1.700 1.70 m ³
型枠	小型構造物	$A = 0.1 \times 2 \times 100$	= 20.000 20.00 m ²
地先境界ブロックA型	(120×120×600)	$L =$	= 100.000 100.00 m

種 別	歩車道境界ブロック	単位数計算	100m 当り
-----	-----------	-------	---------



名 称	規 格	算 式	数 量
床 掘		$V = 0.27 \times 0.06 \times 100 = 1.620$	1.60 m ³
埋 戻		$V = 1.620 - 1.620 = 0.000$	0.00 m ³
残 土		$V = 0.27 \times 0.06 \times 100 = 1.620$	1.60 m ³
再生クラッシュラン	RC-40	$A = 0.27 \times 100 = 27.000$	27.00 m ²
モルタル	1:3	$V = 0.17 \times 0.01 \times 100 = 0.170$	0.17 m ³
コンクリート	18-8-BB	$V = 0.27 \times 0.1 \times 100 = 2.700$	2.70 m ³
型枠	小型構造物	$A = 0.1 \times 2 \times 100 = 20.000$	20.00 m ²
歩車道境界ブロックA型	(片面R 150/170×200×600) (目地幅5mm)	$L = 100.000$	100.00 m