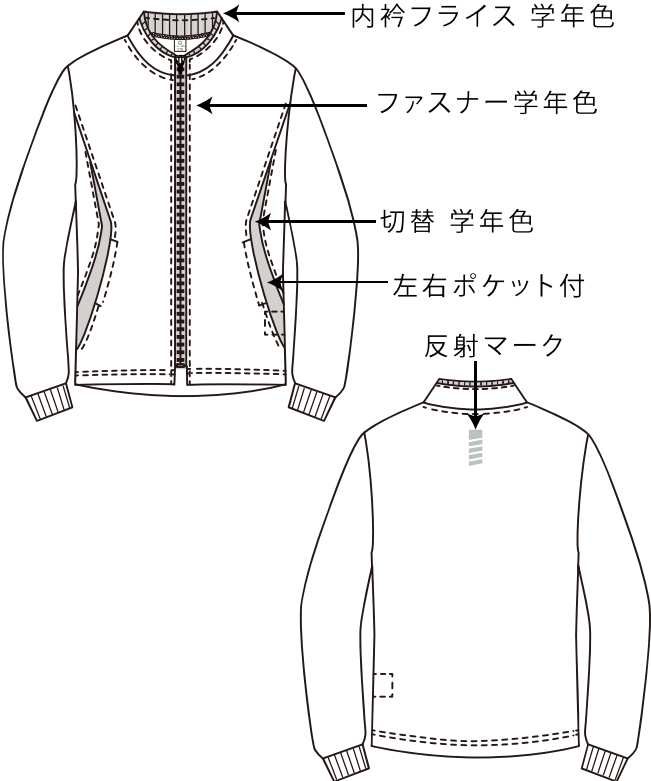


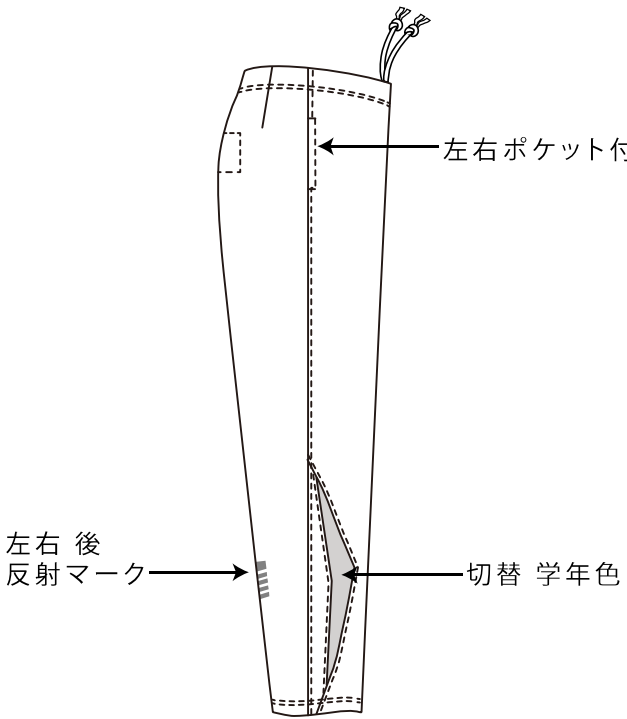
海老名市立今泉中学校

体操服仕様書

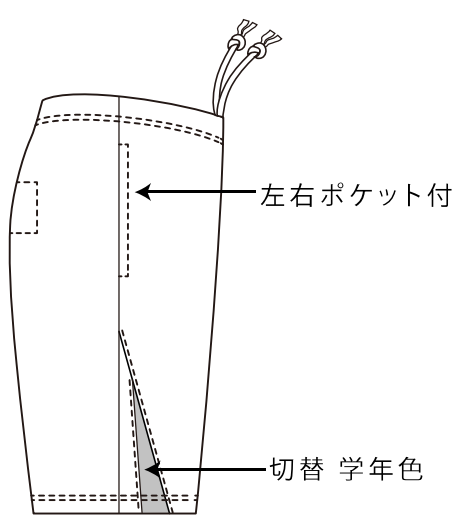
品番： 1383 品名：全開トレシャツ

| デザイン | 仕様 |
|---|---|
|  <p>内衿フライス 学年色</p> <p>ファスナー 学年色</p> <p>切替 学年色</p> <p>左右ポケット付</p> <p>反射マーク</p> | <p>スタイル 半開ファスナー</p> <p>素材 ポリエステル100%</p> <p>特徴 反射マーク付き 学年色配色 左右ポケット付</p> |

品番： 1383 品名：タイツ

| デザイン | 仕様 |
|---|---|
|  <p>左右ポケット付</p> <p>左右後 反射マーク</p> <p>切替 学年色</p> | <p>スタイル タイツ</p> <p>素材 ポリエステル100%</p> <p>特徴 反射マーク付き 学年色配色 左右ポケット付</p> |

品番：79077 品名：ハーフパンツ

| デ ザ イ ン | 仕 様 |
|--|---|
|  <p>左右ポケット付</p> <p>切替 学年色</p> | <p>スタイル ハーフパンツ</p> <p>素材 ポリエステル100%</p> <p>特 徴 反射マーク付き 学年色配色 左右ポケット付</p> |

品番： 品名：

| デ ザ イ ン | 仕 様 |
|---------|---|
| | <p>スタイル</p> <p>素材</p> <p>特 徴</p> |