

※入札公告を必ず確認してください。(海老名市ホームページに掲載しています)

入札案件概要書 (工事)

契約番号 : 6106

件名	道路反射鏡設置・修理 (単価契約)	
履行場所	海老名市内一円	
工期	令和6年4月16日～令和7年3月31日(350日)	
工事の内容等	別紙 仕様書等 のとおり ○入札は総額(税抜)の比較で行います。	
予定価格	4,136,000 円 (税込)	3,760,000 円 (税抜)
最低制限価格	有り (開札後算定型) 詳細は海老名市最低制限価格等取扱基準及び入札説明書等を参照してください。	
落札候補者の入札金額が、調査基準価格(70%)未満の場合 ※ただし、予定価格(税込)100万円以下の案件は除く。	契約締結にあたっての制限等 <ul style="list-style-type: none">○ 技術者と現場代理人の兼務不可 ※前年度の工事評定平均が「B(75点)」以上である場合は除く。○ 技術者及び現場代理人の他案件(本市入札案件)との兼任不可 ※技術者等の兼任制限が解除されている場合でも不可○ 前払金の制限(金額上限、中間前払金の制限など) 契約金額の20%以内(海老名市契約規則により、前払金が適用となる場合に限りませう。) ※前払金の上限金額は5,000万円以下。中間前払金の支払いはありません。 契約保証 <p>契約金額の30%以上に相当する次のいずれかの手続きが必要です。 ※現金納付及び実績による免除はありません。</p> <ul style="list-style-type: none">(ア) 金融機関又は保証事業会社の保証(イ) 公共工事履行保証証券による保証 (履行ボン)(ウ) 履行保証保険契約の締結 (定額てん補)	
入札方法等	条件付一般競争入札 (電子入札)	
質疑 (仕様等に関する事項)	所定の書式により、FAX で受け付けます。 電子入札システムの機能は使用しないでください。	

参加条件	営業種目	050 とび・土工・コンクリート 経審 一点以上 一点未満	○下請契約の請負代金の合計の額が4千5百万円(建築一式工事の場合は7千万円)以上となる場合には特定建設業の許可が必要です。 併せて、主任技術者に代えて監理技術者を配置すること。
	発注区分 詳細は入札公告で確認してください。	第4区分	第1・第2区分の入札に初めて参加する場合は、営業実態調査票及び認定書の写しを提出してください。
	その他の要件	告示日現在で社会保険(健康保険、厚生年金保険及び雇用保険)に加入していること。 ※法令に基づき社会保険適用を除外されている場合を除く	
	落札件数制限	なし	
配置技術者等の兼任について		本案件に配置する主任(監理)技術者及び現場代理人は、工事・コンサル・一般委託の区分を問わず同じ開札日の他の案件に配置できません。	
事前提出書類 (システム添付)		参加資格確認申請時に次のファイルを添付してください。 ファイルは一つにまとめてください。 ○告示日現在で社会保険(健康保険、厚生年金保険及び雇用保険)に加入していることを証する書類の写し。(次の(1)～(3)のいずれか)	

	<p>(1) 経営規模等評価結果通知書・総合評定値通知書（経営事項審査）の写し <u>※経営事項審査の有効期限内の通知書を提出していれば提出不要</u></p> <p>(2) <u>（同通知書発行後に社会保険に加入した場合）</u>健康保険、厚生年金保険及び労働（雇用）保険料の領収書の写し</p> <p>(3) <u>（法令に基づき社会保険適用を除外されている場合）</u>健康保険、厚生年金保険及び雇用保険の加入義務がないことの届出書</p>
<p>入札時提出 (システム添付)</p>	<p>なし</p>
<p>落札候補者が提出する書類 (FAX046-232-6574)</p>	<p>開札後、落札候補者は次の書類をFAXで提出してください。 （落札候補者決定の翌開庁日午前10時まで。詳細は開札後FAXで通知します。）</p> <ul style="list-style-type: none"> ○入札金額内訳書（本概要書添付の内訳書を使用してください。） ○配置技術者等に関する書類 ○建設業許可の確認できる書類（専任技術者証明書など）

道路反射鏡設置・修理 仕様書

1. 件 名 道路反射鏡設置・修理（単価契約）
2. 履行場所 海老名市内一円
3. 契約期間 令和6年 4月16日から令和7年 3月31日
4. 業務内容
 - ①道路反射鏡の新設
 - ②既設道路反射鏡支柱への鏡体増設
 - ③破損・劣化した道路反射鏡鏡体の交換修理
 - ④破損・劣化した道路反射鏡支柱の交換修理
 - ⑤道路反射鏡台帳の作成
5. 見積方法 1基または1面当たりの単価
工種毎に単価を算出し、予定数量を乗じたものを合計し入札を行う。なお、契約については指示毎の単価契約とする。
6. 執行方法
 - ① 書面にて設置・修理箇所の指示を行い、指示毎に精算を行う。
 - ② 施行に伴う工種については、事前調査を行い、不明確な部分があれば監督員と協議し、確認を行う。
 - ③ 指示書に明記した期間内に作業を完了し、報告書及び道路反射鏡台帳、写真(着工前・施工後、施工中)を提出する。尚、標準的な作業期間は3週間程度とし、特に時間を要するものについては、別途協議し定める。
 - ④ 作業完了後不十分な箇所が発見されたときは、作業のやり直し等適切な処置を行う。
 - ⑤ 施工は、海老名市土木工事共通仕様書・土木工事施工管理基準及び道路反射鏡設置指針に基づくものとする。
7. 環境対策(海老名環境マネジメントシステム関係)
本業務を行なうにあたり、「海老名市役所環境方針」を遵守し、次の事項に配慮すること。
 - ① 低騒音・低振動型作業機械を使用する。
 - ② 排ガス規制に適合した作業機械・車両を使用する。

- ③ 周辺住民の生活を妨げないように作業時間帯を設定する。
- ④ 工事用作業機械・車両の待機中はアイドリングをしない。
- ⑤ 材種別に分類し、リサイクルできるものは再生プラントに搬入する。
- ⑥ 廃棄物は適正に処理(マニフェスト管理)する。

8. その他

- ① 支柱には、「管理番号」及び「海老名市」のステッカーを貼付ける。
- ② 設計数量については、今年度予定数値であり修理箇所はその都度指示する。
- ③ 鏡体及び鏡体接続部材については、**日本ボーサイ製**を指定とする。
(鏡面位置移動調節が出来、鏡面のみでの交換が可能であるため)
- ④ 交通整理員については、1名を標準とする。
- ⑤ 指示内容は1工種から行い、1回の指示で概ね5箇所を実施します。また、指示書の予定回数は5回を考えております。
- ⑥ 業務の履行については、契約書に基づき行うこととし、上記に定めのない事項については、協議し定める。
- ⑦ 道路使用許可は、契約期間分を発注者にて取得する。
- ⑧ 規模の大小、発注総数量が予定数量に達しなくとも異議無く施工する。
- ⑨ 契約後、速やかに施工計画書を提出し、監督員に使用材料等の承認を得る。
- ⑩法定外の労災保険の加入

本工事において、受注者は法定外労働災害補償制度(法定外の労災保険)に加入しなければならない。また、受注者は保険契約を締結したときは、発注者にその証券等を提示しなければならない。

施工条件明示書（土木工事共通）

1、工事概要

発注者	海老名市		
工事件名	道路反射鏡設置・修理（単価契約）		
工事場所	海老名市一円		
工事目的	交差点箇所の視認を確保し、事故の発生を抑制するため。また、既存道路反射鏡の適正な維持管理を行うため。		
工事概要	設置関係（新設） 1) 支柱設置（直） 支柱直φ76.3×3.2×4.000、Co基礎□500×500×700 N=8基 2) 支柱設置（曲） 支柱曲φ76.3×3.2×4.000、Co基礎□500×500×700 N=1基 3) 電柱共架自在バンド設置 φ200以上 N=1基 4) 鏡面設置（角） アクリル製角型510×660 N=14面 5) 鏡面設置（丸600） アクリル製丸型φ600 N=1面 6) 鏡面設置（丸800） アクリル製丸型φ800 N=1面 修理関係（交換） 7) 支柱交換（直） 支柱直φ76.3×3.2×4.000、Co基礎□500×500×700 N=2基 8) 支柱交換（曲） 支柱曲φ76.3×3.2×4.000、Co基礎□500×500×700 N=1基 9) 電柱共架自在バンド交換 φ200以上 N=1基 10) 鏡面交換（角） アクリル製角型510×660 N=2面 11) 鏡面交換（丸600） アクリル製丸型φ600 N=1面 12) 鏡面交換（丸800） アクリル製丸型φ800 N=1面		
契約工期	令和6年4月16日	から	令和7年3月31日 まで
事業区分	<input type="checkbox"/> 補助金事業	<input type="checkbox"/> 国庫	
		<input type="checkbox"/> 県費	
	<input checked="" type="checkbox"/> 市単独事業		
設計区分	<input checked="" type="checkbox"/> 単独積算		
	<input type="checkbox"/> 合算積算		工事 工事

2、積算諸条件

主たる工種 : 道路維持工事

施工地域・工事場所区分 : 市街地（DID補正）

契約保証の方法 : なし

施工パッケージの使用（一部使用含む） 有 無

【使用歩掛及び単価等】

<input checked="" type="checkbox"/> 土木工事標準積算基準書	適用年版：令和	5年	7月
<input checked="" type="checkbox"/> 諸経費率	適用年版：令和	5年	7月
<input type="checkbox"/> 下水道用設計標準歩掛表	適用年版：令和	年版	
<input checked="" type="checkbox"/> 土木工事資材等単価表	適用年版：令和	6年	2月
<input checked="" type="checkbox"/> 刊行物	適用年版：令和	6年	1月
<input type="checkbox"/> 特別調査	適用年版：令和	年	月
<input checked="" type="checkbox"/> 海老名市見積単価等	適用年版：令和	6年	2月
<input type="checkbox"/> その他（ ）	適用年版：令和	年	月

3、施工条件

【1】 工程関係	1	他工事による当工事の着手、完了時期の制約について	<input checked="" type="checkbox"/> 無 (他工事件名等) <input type="checkbox"/> 有 (工期、内容等)
	2	当工事における施工時期の制約について	<input checked="" type="checkbox"/> 無 (制約を受ける施工内容等) <input type="checkbox"/> 有 (施工時期等)
	3	施工時間について	<input checked="" type="checkbox"/> 昼間施工 (その他特記事項) <input type="checkbox"/> 夜間施工 (一部含む)
	4	官公庁ほか関係機関との調整、協議について	<input checked="" type="checkbox"/> 無 (関係機関名) <input type="checkbox"/> 有
	5	工事着手前に地上物件(家屋調査)、地下埋設物、埋蔵文化財の事前事後調査、又は、移設等の制約について	<input checked="" type="checkbox"/> 無 (対象内容) <input type="checkbox"/> 有
	<p>※ただし、施工上必要となる地下埋設物調査については、施工計画書に明示し、必要な措置を講じること。また、書面により報告すること。</p>		
6	設計工程上見込んでいる休日日数等作業不能日数について	<input checked="" type="checkbox"/> 無 (詳細内容、作業不能日数等) <input type="checkbox"/> 有	
【2】 用地関係	1	工事用地等の未処理部分について(用地買収状況について)	<input checked="" type="checkbox"/> 無 (用地未取得部分等) <input type="checkbox"/> 有 (取得予定年月日等)
	2	工事用仮設道路、資材置場等の用地の借用について	<input checked="" type="checkbox"/> 無 (使用場所、期間、借用条件、復旧方法等) <input type="checkbox"/> 有
	3	使用後の復旧条件	<input checked="" type="checkbox"/> 無 (復旧内容等) <input type="checkbox"/> 有
【3】 公害関係	1	公害防止のため、施工方法、建設機械、作業時間等の制限について	<input checked="" type="checkbox"/> 無 (建設機械と制限内容) <input type="checkbox"/> 有 (作業時間と制限内容)
	2	水替期等の処理で特別な対策等の必要性について	<input checked="" type="checkbox"/> 無 (対策内容) <input type="checkbox"/> 有

【4】 安全対策 関係	1	安全施設等の指定について（有毒ガス及び酸素欠乏等の対策として換気設備の設置等の含む）	<input checked="" type="checkbox"/> 無 （指定内容） <input type="checkbox"/> 有
	2	鉄道、ガス、電気等の施設と近接する工事の施工方法、作業時間の制限	<input checked="" type="checkbox"/> 無 （対象内容） <input type="checkbox"/> 有 <input type="checkbox"/> 鉄道 <input type="checkbox"/> ガス <input type="checkbox"/> 電気 <input type="checkbox"/> 電話 <input type="checkbox"/> 上水道 <input type="checkbox"/> 下水道 <input type="checkbox"/> その他（ ）
	3	交通誘導警備員の配置について	<input type="checkbox"/> 無 （1）交通誘導員の配置 施工範囲に1名配置を標準とすること。 <input checked="" type="checkbox"/> 有 （2）配置期間 現場施工期間中
【5】 工事用道 路関係	1	一般道路を搬入路として使用する場合の制約について	<input checked="" type="checkbox"/> 無 （搬入経路・使用期間等の制限） <input type="checkbox"/> 有 （搬入中・後の処置）
	2	仮設道路を設置する場合の制約について	<input checked="" type="checkbox"/> 無 （仮設道路に関する安全施設） <input type="checkbox"/> 有 （工事後の措置、維持補修内容）
【6】 建設副産 物関係	1	建設発生土が発生する場合について	<input type="checkbox"/> 無 （建設発生土の処分先） 名称：煤ヶ谷処分場 住所：神奈川県愛甲郡清川村煤ヶ谷3056番地 <input checked="" type="checkbox"/> 有 業者：東急ジオックス株式会社清川業務部 電話：046-288-1101
	2	建設副産物及び建設廃棄物が発生する場合について	<input type="checkbox"/> 無 （対象内容） <input checked="" type="checkbox"/> 有 <input checked="" type="checkbox"/> コンクリート塊 <input checked="" type="checkbox"/> アスファルト・コンクリート塊 <input type="checkbox"/> 建設発生木材 <input type="checkbox"/> 建設発生木材（伐木・除根材） <input checked="" type="checkbox"/> 建設汚泥 <input checked="" type="checkbox"/> 建設混合廃棄物 <input checked="" type="checkbox"/> 金属くず <input checked="" type="checkbox"/> その他（ ガラスくず、廃プラスチック類 ） ※建設廃材指定登録工場に限る。工場側の指示を遵守すること
<p>※この工事が「資源の有効な利用の促進に関する法律（平成3年法律第48号）」の規定より再生資源利用促進計画の作成を要する工事である場合は、受注者は、工事の施工前に発注者に再生資源利用計画を提出し、その内容を説明しなければならず、工事の完成後に発注者から請求があったときは、その実施状況を発注者に報告しなければならない。</p>			
【7】 工事支障 物件	1	工事支障物件について（地下埋設物含む）	<input checked="" type="checkbox"/> 無 （対象内容） <input type="checkbox"/> 電柱 <input type="checkbox"/> 上水道 <input type="checkbox"/> 下水道 <input type="checkbox"/> 電話 <input type="checkbox"/> ガス管 <input type="checkbox"/> 有 <input type="checkbox"/> 架空電線 <input type="checkbox"/> 標識・看板 <input type="checkbox"/> その他（ ）
【8】 薬液注入 関係	1	薬液注入について	<input checked="" type="checkbox"/> 無 （対象内容） 工法区分： 使用材料： <input type="checkbox"/> 有 施工範囲、削孔数： 注入量： 施工管理基準等：

【9】 その他	1	工事現場発生品がある場合について	<input checked="" type="checkbox"/> 無 (品名、数量等) <input type="checkbox"/> 有
	2	支給材料及び貸与品がある場合について	<input checked="" type="checkbox"/> 無 (品名、数量等) <input type="checkbox"/> 有
	3	有価物（スクラップ等）処分費を計上している場合について	<input type="checkbox"/> 無 (品名等) <input checked="" type="checkbox"/> 有 道路反射鏡支柱
	4	特殊・特定使用材料を使用する場合及び資材搬入等に制限がある場合	<input type="checkbox"/> 無 (品名、数量、搬入制限等) <input checked="" type="checkbox"/> 有 鏡体及び鏡体接続部材は、日本ポーサイ製を指定とすること。
	5	工事を行うにあたり注意すべき事項	<input type="checkbox"/> 無 <input checked="" type="checkbox"/> 有 <ul style="list-style-type: none"> (1) 歩行者、車両の通行に支障のないように作業計画をたて周辺住民へ配慮すること。 (2) 関係自治会、周辺家屋への工事の周知を行い、トラブルのないように努めること。 (3) 構造物・境界杭については、適切な管理を行い、トラブルのないように努めること。 (4) 工事箇所によっては、施工時間等調整を行うこと。 (5) 工事施工中の歩行喫煙や路上駐車については十分注意。また、騒音振動の発生には十分注意すること。 (6) 安全管理に留意すること。 (7) 円滑な施工を行うためには、指示書箇所について事前に調整を行い、その結果を遅滞なく監督員に報告すること。

※明示されない施工条件、明示事項が不明確な場合は、契約書等の関連する条項に基づき甲・乙協議により決定すること。

道路反射鏡設置・修理（単価契約）設計書

番 号	R5-7歩掛、R6-2単価	施 工 年 度	令和6年度
名 称	道路反射鏡設置・修理（単価契約）		
場 所	海老名市内一円		
施 工 主	海老名市	概要 設置関係（新設） 1. 支柱設置（直） N=5基 2. 支柱設置（曲） N=1基 3. 電柱共架自在バンド設置 N=1基 4. 鏡面設置（角） N=7面 5. 鏡面設置（丸600） N=1面 6. 鏡面設置（丸800） N=1面 修理関係（交換） 7. 支柱設置（直） N=2基 8. 支柱設置（曲） N=1基 9. 電柱共架自在バンド設置 N=1基 10. 鏡面設置（角） N=2面 11. 鏡面設置（丸600） N=1面 12. 鏡面設置（丸800） N=1面	
設 計 区 分	道路維持工事		
路 線 名			
期 間	令和 6年 4月 16日 ～ 令和 7年 3月 31日		
日 数	350 日		
部 課 名	まちづくり部道路管理課		
積 算 担 当	維持補修係		
合 計 額			
価 格			
消費税相当額			

間 接 費 明 細 書

設 計 条 件					
工 種	道路維持工事	工事日数(内冬日数)	350日/151日	共通仮設費対象外額	
場所区分	市街地(DID補正)	支給品費		現場管理費対象外額	
前払い率	補正なし	処分費		一般管理費対象外額	
契約保証区分	補正なし	処分除外費		支給共仮費対象外額	
積雪寒冷地域	なし				

算 出 基 礎

※補正係数を乗じる場合は係数を乗じて、小数3位四捨五入2位止めとする。

$$\begin{aligned}
 \text{共通仮設費} &= \text{対象額} \times \text{率} \\
 &= \quad \times \quad \% \\
 &=
 \end{aligned}$$

$$\begin{aligned}
 \text{対象額} &= \text{直接工事費} + \text{支給品費} + \text{事業損失防止施設費} - \text{共通仮設費対象外額} - \text{支給共仮費対象外額} + \text{準備費処分費} - \text{処分除外費} \\
 &= \quad + \quad + \quad - \quad - \quad + \quad - \\
 &=
 \end{aligned}$$

$$\begin{aligned}
 \text{率} &= \text{対象額による率} \times \text{地域補正係数} \\
 &= \quad \% \times \\
 &= \quad \% \times \rightarrow \therefore \%
 \end{aligned}$$

$$\text{対象額による率} = \quad \%$$

$$\begin{aligned}
 \text{現場管理費} &= \text{対象額} \times \text{率} \\
 &= \quad \times \quad \% \\
 &=
 \end{aligned}$$

$$\begin{aligned}
 \text{対象額} &= \text{直接工事費} + \text{共通仮設費} + \text{支給品費} + \text{支給品費(現)} - \text{現場管理費対象外額} - \text{支給現場費対象外額} - \text{処分除外費} \\
 &= \quad + \quad + \quad + \quad - \quad - \quad - \\
 &=
 \end{aligned}$$

$$\begin{aligned}
 \text{率} &= \text{対象額による率} \times \text{地域補正係数} \\
 &= \quad \% \times \\
 &= \quad \% \times \rightarrow \therefore \%
 \end{aligned}$$

$$\text{対象額による率} = \quad \%$$

間 接 費 明 細 書

算 出 基 礎

$$\begin{aligned} \text{一 般 管 理 費} &= \text{対象額} \times \text{対象額による率} + \text{対象額} \times \text{契約保証補正值} - \text{調整額} \\ &= \quad \times \quad \% + \quad \times \quad \% - \\ &= \end{aligned}$$

$$\begin{aligned} \text{対象額} &= \text{工事原価} - \text{一般管理費対象外額} - \text{処分除外費} + \text{一般管理補正額} \\ &= \quad - \quad - \quad + \\ &= \end{aligned}$$

$$\text{対象額による率} = \quad \%$$

B- 1号 3基当たり 明細書

支柱設置（直）

直支柱 φ76.3×3.2×4000、Co基礎 □500×500

名 称	規 格	単 位	数 量	単 価	金 額	摘 要
舗装版切断	舗装版種別:アスファルト舗装版 アスファルト舗装版厚:15cm以下	m	6			施工P-01
舗装版破碎	舗装版種別:アスファルト舗装版 障害等の有無:無し 騒音振動対策:不要	m ²	0.7			施工P-02
	舗装版厚:15cm以下					
殻運搬	殻発生作業:舗装版破碎 積込工法区分:機械積込(小規模土工) DID区間の有無:有り	m ³	0.03			施工P-03
	運搬距離:5.0km以下					
廃材処理料(北部地区)	A S 殻	m ³	0.03			
床掘り	(路盤材)	m ³	0.07			施工P-04
	土質:土砂 施工方法:現場制約あり					
土砂等運搬	(路盤材)	m ³	0.07			施工P-05
	土砂等発生現場:現場制約あり 積込機種・規格:人力 土質:土砂(岩塊・玉石混り土含む)					
	DID区間の有無:有り 運搬距離:6.0km以下					
廃材処理料(北部地区)	路盤材(上層・下層)	m ³	0.07			
床掘り	(土砂)	m ³	0.48			施工P-06

B- 1号		支柱設置 (直)					3基当たり	明細書
直支柱φ76.3×3.2×4000、Co基礎□500×500								
名 称	規 格	単 位	数 量	単 価	金 額	摘 要		
	土質:土砂 施工方法:現場制約あり							
土砂等運搬	(土砂)	m ³	0.48				施工P-07	
	土砂等発現場:現場制約あり 積込機種・規格:人力 土質:土砂(岩塊・玉石混り土含む)							
	DID区間の有無:有り 運搬距離:23.0km以下							
発生土処分料	指定A(愛川町田代受入地)	m ³	0.48					
基礎碎石	碎石の厚さ:7.5cmを超え12.5cm以下	m ²	0.75				施工P-08	
コンクリート	構造物種別:小型構造物 打設工法:人力打設 コンクリート規格:24-12-25(20)(高炉)	m ³	0.52				施工P-09	
	養生工の種類:一般養生 現場内小運搬の有無:無し							
道路反射鏡支柱設置工		本	3				C- 1号単価表	
支柱 (静電粉体焼付)	φ76.3×3.2×4.0m	組	3					
注意板	全面反射 600×180×1.0	組	3					
管理番号ステッカー	200×50、塩ビシール、UVラミネート加工	枚	3					
海老名市ステッカー	200×50、塩ビシール、UVラミネート加工	枚	3					

B- 1号明細書(施工P-01)
舗装版切断

積算単位:m

標準単価:

舗装版種別:アスファルト舗装版、アスファルト舗装版厚:15cm以下

名 称 / 規 格		単 位	構 成 比	単 価 (東京)	単 価	摘 要
機械 K			6.05			
K 1	コンクリートカッタ バキューム式 湿式	供/日	4.09			
K 2						
K 3						
K 4						
K 5						
労務 R			55.50			
R 1	特殊作業員	人	19.28			
R 2	土木一般世話役	人	9.90			
R 3	普通作業員	人	8.33			
R 4						
R 5						
材料 Z			38.45			
Z 1	コンクリートカッタ(プレート) / 径56cm (径22インチ)	枚	35.21			
Z 2	ガソリン/レギュラー, スタンド渡し	ℓ	2.19			
Z 3						
Z 4						
Z 5						
市場 S						

P' =

$$\begin{aligned}
 & \times \left\{ \left(\frac{4.09}{100} \times \frac{6.05}{4.09} \right) \right. \\
 & + \left(\frac{19.28}{100} \times \frac{55.50}{19.28+9.90+8.33} + \frac{9.90}{100} \times \frac{55.50}{19.28+9.90+8.33} + \frac{8.33}{100} \times \frac{55.50}{19.28+9.90+8.33} \right) \\
 & + \left(\frac{35.21}{100} \times \frac{38.45}{35.21+2.19} + \frac{2.19}{100} \times \frac{38.45}{35.21+2.19} \right) \\
 & \left. + \frac{100-6.05-55.50-38.45}{100} \right\} =
 \end{aligned}$$

B- 1号明細書(施工P-02)
舗装版破碎

積算単位: m²

標準単価:

舗装版種別:アスファルト舗装版、障害等の有無:無し、騒音振動対策:不要、舗装版厚:15cm以下

名 称 / 規 格		単 位	構 成 比	単 価 (東京)	単 価	摘 要
機械 K			9.20			
K 1	バックホ(クローラ、標準)賃料/山積0.45m ³ (平積0.35m ³)(排出ガス対策型含む)	日	9.20			
K 2						
K 3						
K 4						
K 5						
労務 R			82.23			
R 1	土木一般世話役	人	29.42			
R 2	運転手(特殊)	人	28.07			
R 3	普通作業員	人	24.74			
R 4						
R 5						
材料 Z			8.57			
Z 1	軽油/パトロール給油	ℓ	8.57			
Z 2						
Z 3						
Z 4						
Z 5						
市場 S						

P' =

$$\begin{aligned}
 & \times \left\{ \left(\frac{9.20}{100} \times \text{-----} \right) \times \frac{9.20}{9.20} \right. \\
 & + \left(\frac{29.42}{100} \times \text{-----} + \frac{28.07}{100} \times \text{-----} + \frac{24.74}{100} \times \text{-----} \right) \times \frac{82.23}{29.42+28.07+24.74} \\
 & + \left(\frac{8.57}{100} \times \text{-----} \right) \times \frac{8.57}{8.57} \\
 & \left. + \frac{100-9.20-82.23-8.57}{100} \right\} =
 \end{aligned}$$

B- 1号明細書(施工P-03)
 殻運搬

積算単位: m³

標準単価:

殻発生作業: 舗装版破碎、積込工法区分: 機械積込(小規模土工)、DID区間の有無: 有り、運搬距離: 5.0km以下

名 称 / 規 格		単 位	構 成 比	単 価 (東京)	単 価	摘 要
機械 K			19.19			
K 1	ダンプトラック オンロード・ディーゼル	供/日	19.19			
K 2						
K 3						
K 4						
K 5						
労務 R			71.06			
R 1	運転手(一般)	人	71.06			
R 2						
R 3						
R 4						
R 5						
材料 Z			9.75			
Z 1	軽油/パトロール給油	ℓ	9.75			
Z 2						
Z 3						
Z 4						
Z 5						
市場 S						

P' =

$$\begin{aligned}
 & \times \left\{ \left(\frac{19.19}{100} \times \text{-----} \right) \times \frac{19.19}{19.19} \text{-----} \right. \\
 & + \left(\frac{71.06}{100} \times \text{-----} \right) \times \frac{71.06}{71.06} \text{-----} \\
 & + \left(\frac{9.75}{100} \times \text{-----} \right) \times \frac{9.75}{9.75} \text{-----} \\
 & \left. + \frac{100-19.19-71.06-9.75}{100} \right\} =
 \end{aligned}$$

B- 1号明細書(施工P-04)
 床掘り / (路盤材)
 土質:土砂、施工方法:現場制約あり

積算単位: m³

標準単価:

名 称 / 規 格		単 位	構 成 比	単 価 (東京)	単 価	摘 要
機械 K						
K 1						
K 2						
K 3						
K 4						
K 5						
労務 R			100.00			
R 1	普通作業員	人	100.00			
R 2						
R 3						
R 4						
R 5						
材料 Z						
Z 1						
Z 2						
Z 3						
Z 4						
Z 5						
市場 S						

$$\begin{aligned}
 P' = & \\
 & \times \left\{ \right. \\
 & + \left(\frac{100}{100} \times \text{-----} \right) \times \frac{100}{100} \text{-----} \\
 & + \\
 & \left. + \frac{100-100}{100} \text{-----} \right\} =
 \end{aligned}$$

B- 1号明細書(施工P-05)

積算単位: m³

標準単価:

土砂等運搬 / (路盤材)

土砂等発生現場: 現場制約あり、積込機種・規格: 人力、土質: 土砂(岩塊・玉石混り土含む)、DID区間の有無: 有り、運搬距離: 6.0km以下

名 称 / 規 格		単 位	構 成 比	単 価 (東京)	単 価	摘 要
機械 K			19.19			
K 1	ダンプトラック オンロード・ディーゼル	供/日	19.19			
K 2						
K 3						
K 4						
K 5						
労務 R			71.06			
R 1	運転手(一般)	人	71.06			
R 2						
R 3						
R 4						
R 5						
材料 Z			9.75			
Z 1	軽油 / パトロール給油	ℓ	9.75			
Z 2						
Z 3						
Z 4						
Z 5						
市場 S						

P' =

$$\begin{aligned}
 & \times \left\{ \left(\frac{19.19}{100} \times \text{-----} \right) \times \frac{19.19}{19.19} \text{-----} \right. \\
 & + \left(\frac{71.06}{100} \times \text{-----} \right) \times \frac{71.06}{71.06} \text{-----} \\
 & + \left(\frac{9.75}{100} \times \text{-----} \right) \times \frac{9.75}{9.75} \text{-----} \\
 & \left. + \frac{100-19.19-71.06-9.75}{100} \right\} =
 \end{aligned}$$

B- 1号明細書(施工P-06)
床掘り / (土砂)

積算単位: m³

標準単価:

土質:土砂、施工方法:現場制約あり

名 称 / 規 格		単 位	構 成 比	単 価 (東京)	単 価	摘 要
機械 K						
K 1						
K 2						
K 3						
K 4						
K 5						
労務 R			100.00			
R 1	普通作業員	人	100.00			
R 2						
R 3						
R 4						
R 5						
材料 Z						
Z 1						
Z 2						
Z 3						
Z 4						
Z 5						
市場 S						

$$\begin{aligned}
 P' &= \\
 &\times \left\{ \right. \\
 &+ \left(\frac{100}{100} \times \text{-----} \right) \times \frac{100}{100} \text{-----} \\
 &+ \\
 &\quad \left. + \frac{100-100}{100} \text{-----} \right\} =
 \end{aligned}$$

B- 1号明細書(施工P-07)
土砂等運搬 / (土砂)

積算単位: m³

標準単価:

土砂等発生現場:現場制約あり、積込機種・規格:人力、土質:土砂(岩塊・玉石混り土含む)、DID区間の有無:有り、運搬距離:23.0km以下

	名 称 / 規 格	単 位	構 成 比	単 価 (東京)	単 価	摘 要
機械 K			19.19			
K 1	ダンプトラック オンロード・ディーゼル	供/日	19.19			
K 2						
K 3						
K 4						
K 5						
労務 R			71.06			
R 1	運転手(一般)	人	71.06			
R 2						
R 3						
R 4						
R 5						
材料 Z			9.75			
Z 1	軽油 / パトロール給油	ℓ	9.75			
Z 2						
Z 3						
Z 4						
Z 5						
市場 S						

P' =

$$\begin{aligned}
 & \times \left\{ \left(\frac{19.19}{100} \times \text{-----} \right) \times \frac{19.19}{19.19} \text{-----} \right. \\
 & + \left(\frac{71.06}{100} \times \text{-----} \right) \times \frac{71.06}{71.06} \text{-----} \\
 & + \left(\frac{9.75}{100} \times \text{-----} \right) \times \frac{9.75}{9.75} \text{-----} \\
 & \left. + \frac{100-19.19-71.06-9.75}{100} \right\} =
 \end{aligned}$$

B- 1号明細書(施工P-08)

基礎碎石

碎石の厚さ:7.5cmを超え12.5cm以下

積算単位: m²

標準単価:

名 称 / 規 格		単 位	構 成 比	単 価 (東京)	単 価	摘 要
機械 K			5.88			
K 1	バックホウ(クローラ、標準)賃料/山積0.8m ³ (平積0.6m ³)(排出ガス対策型含む)	日	5.84			
K 2						
K 3						
K 4						
K 5						
労務 R			76.10			
R 1	普通作業員	人	36.47			
R 2	特殊作業員	人	15.92			
R 3	運転手(特殊)	人	14.24			
R 4	土木一般世話役	人	8.95			
R 5						
材料 Z			18.02			
Z 1	再生クラッシャーラン/RC-40	m ³	12.56			
Z 2	軽油/パトロール給油	ℓ	5.43			
Z 3						
Z 4						
Z 5						
市場 S						

P' =

$$\begin{aligned}
 & \times \left\{ \left(\frac{5.84}{100} \times \frac{5.88}{5.84} \right) \times \frac{5.88}{5.84} \right. \\
 & + \left(\frac{36.47}{100} \times \frac{36.47}{36.47+15.92+14.24+8.95} + \frac{15.92}{100} \times \frac{15.92}{36.47+15.92+14.24+8.95} + \frac{14.24}{100} \times \frac{14.24}{36.47+15.92+14.24+8.95} + \frac{8.95}{100} \times \frac{8.95}{36.47+15.92+14.24+8.95} \right) \times \frac{76.10}{36.47+15.92+14.24+8.95} \\
 & + \left(\frac{12.56}{100} \times \frac{12.56}{12.56+5.43} + \frac{5.43}{100} \times \frac{5.43}{12.56+5.43} \right) \times \frac{18.02}{12.56+5.43} \\
 & \left. + \frac{100-5.88-76.10-18.02}{100} \right\} =
 \end{aligned}$$

B- 1号明細書(施工P-09)
 コンクリート

積算単位: m³

標準単価:

構造物種別: 小型構造物、打設工法: 人力打設、コンクリート規格: 24-12-25(20)(高炉)、養生工の種類: 一般養生、現場内小運搬の有無: 無し

名 称 / 規 格		単 位	構 成 比	単 価 (東京)	単 価	摘 要
機械 K						
K 1						
K 2						
K 3						
K 4						
K 5						
労務 R			44.86			
R 1	普通作業員	人	24.24			
R 2	土木一般世話役	人	9.75			
R 3	特殊作業員	人	8.67			
R 4						
R 5						
材料 Z			55.14			
Z 1	生コンクリート(高炉セメント) / 18-8-25(20), W/C指定無し(小型 4 t 車)	m ³	55.14			
Z 2						
Z 3						
Z 4						
Z 5						
市場 S						

P' =

× {

$$+ \left(\frac{24.24}{100} \times \frac{44.86}{24.24+9.75+8.67} + \frac{9.75}{100} \times \frac{44.86}{24.24+9.75+8.67} + \frac{8.67}{100} \times \frac{44.86}{24.24+9.75+8.67} \right) \times \frac{44.86}{24.24+9.75+8.67}$$

$$+ \left(\frac{55.14}{100} \times \frac{55.14}{55.14} \right) \times \frac{55.14}{55.14}$$

$$+ \frac{100-44.86-55.14}{100} \} =$$

B- 2号 3基当たり 明細書

支柱設置（曲）

直支柱φ76.3×3.2×4000、Co基礎□500×500

名 称	規 格	単 位	数 量	単 価	金 額	摘 要
舗装版切断	舗装版種別:アスファルト舗装版 アスファルト舗装版厚:15cm以下	m	6			施工P-01
舗装版破碎	舗装版種別:アスファルト舗装版 障害等の有無:無し 騒音振動対策:不要	m ²	0.7			施工P-02
	舗装版厚:15cm以下					
殻運搬	殻発生作業:舗装版破碎 積込工法区分:機械積込(小規模土工) DID区間の有無:有り	m ³	0.03			施工P-03
	運搬距離:5.0km以下					
廃材処理料(北部地区)	A S 殻	m ³	0.03			
床掘り	(路盤材)	m ³	0.07			施工P-04
	土質:土砂 施工方法:現場制約あり					
土砂等運搬	(路盤材)	m ³	0.07			施工P-05
	土砂等発生現場:現場制約あり 積込機種・規格:人力 土質:土砂(岩塊・玉石混り土含む)					
	DID区間の有無:有り 運搬距離:6.0km以下					
廃材処理料(北部地区)	路盤材(上層・下層)	m ³	0.07			
床掘り	(土砂)	m ³	0.48			施工P-06

B- 2号		3基当たり					明細書
支柱設置 (曲)							
直支柱 φ76.3×3.2×4000、Co基礎□500×500							
名 称	規 格	単 位	数 量	単 価	金 額	摘 要	
	土質:土砂 施工方法:現場制約あり						
土砂等運搬	(土砂)	m ³	0.48			施工P-07	
	土砂等発現場:現場制約あり 積込機種・規格:人力 土質:土砂(岩塊・玉石混り土含む)						
	DID区間の有無:有り 運搬距離:23.0km以下						
発生土処分料	指定A(愛川町田代受入地)	m ³	0.48				
基礎碎石	碎石の厚さ:7.5cmを超え12.5cm以下	m ²	0.75			施工P-08	
コンクリート	構造物種別:小型構造物 打設工法:人力打設 コンクリート規格:24-12-25(20)(高炉)	m ³	0.52			施工P-09	
	養生工の種類:一般養生 現場内小運搬の有無:無し						
道路反射鏡支柱設置工		本	3			C- 2号単価表	
支柱 (静電粉体焼付)	φ76.3×3.2×4.0m	組	3				
支柱加工費	φ76.3	組	3				
注意板	全面反射 600×180×1.0	組	3				
管理番号ステッカー	200×50、塩ビシール、UVラミネート加工	枚	3				

B- 2号明細書(施工P-01)

舗装版切断

舗装版種別:アスファルト舗装版、アスファルト舗装版厚:15cm以下

積算単位:m

標準単価:

名 称 / 規 格		単 位	構 成 比	単 価 (東京)	単 価	摘 要
機械 K			6.05			
K 1	コンクリートカッタ バキューム式 湿式	供/日	4.09			
K 2						
K 3						
K 4						
K 5						
労務 R			55.50			
R 1	特殊作業員	人	19.28			
R 2	土木一般世話役	人	9.90			
R 3	普通作業員	人	8.33			
R 4						
R 5						
材料 Z			38.45			
Z 1	コンクリートカッタ(プレート) / 径56cm (径22インチ)	枚	35.21			
Z 2	ガソリン/レギュラー, スタンド渡し	ℓ	2.19			
Z 3						
Z 4						
Z 5						
市場 S						

P' =

$$\begin{aligned}
 & \times \left\{ \left(\frac{4.09}{100} \times \frac{6.05}{4.09} \right) \right. \\
 & + \left(\frac{19.28}{100} \times \frac{55.50}{19.28+9.90+8.33} + \frac{9.90}{100} \times \frac{55.50}{19.28+9.90+8.33} + \frac{8.33}{100} \times \frac{55.50}{19.28+9.90+8.33} \right) \\
 & + \left(\frac{35.21}{100} \times \frac{38.45}{35.21+2.19} + \frac{2.19}{100} \times \frac{38.45}{35.21+2.19} \right) \\
 & \left. + \frac{100-6.05-55.50-38.45}{100} \right\} =
 \end{aligned}$$

B- 2号明細書(施工P-02)
舗装版破碎

積算単位: m²

標準単価:

舗装版種別:アスファルト舗装版、障害等の有無:無し、騒音振動対策:不要、舗装版厚:15cm以下

名 称 / 規 格		単 位	構 成 比	単 価 (東京)	単 価	摘 要
機械 K			9.20			
K 1	バックホウ(クローラ、標準)賃料/山積0.45m ³ (平積0.35m ³)(排出ガス対策型含む)	日	9.20			
K 2						
K 3						
K 4						
K 5						
労務 R			82.23			
R 1	土木一般世話役	人	29.42			
R 2	運転手(特殊)	人	28.07			
R 3	普通作業員	人	24.74			
R 4						
R 5						
材料 Z			8.57			
Z 1	軽油/パトロール給油	ℓ	8.57			
Z 2						
Z 3						
Z 4						
Z 5						
市場 S						

P' =

$$\begin{aligned}
 & \times \left\{ \left(\frac{9.20}{100} \times \text{-----} \right) \times \frac{9.20}{9.20} \right. \\
 & + \left(\frac{29.42}{100} \times \text{-----} + \frac{28.07}{100} \times \text{-----} + \frac{24.74}{100} \times \text{-----} \right) \times \frac{82.23}{29.42+28.07+24.74} \\
 & + \left(\frac{8.57}{100} \times \text{-----} \right) \times \frac{8.57}{8.57} \\
 & \left. + \frac{100-9.20-82.23-8.57}{100} \right\} =
 \end{aligned}$$

B- 2号明細書(施工P-03)
 殻運搬

積算単位: m³

標準単価:

殻発生作業: 舗装版破碎、積込工法区分: 機械積込(小規模土工)、DID区間の有無: 有り、運搬距離: 5.0km以下

名 称 / 規 格		単 位	構 成 比	単 価 (東京)	単 価	摘 要
機械 K			19.19			
K 1	ダンプトラック オンロード・ディーゼル	供/日	19.19			
K 2						
K 3						
K 4						
K 5						
労務 R			71.06			
R 1	運転手(一般)	人	71.06			
R 2						
R 3						
R 4						
R 5						
材料 Z			9.75			
Z 1	軽油/パトロール給油	ℓ	9.75			
Z 2						
Z 3						
Z 4						
Z 5						
市場 S						

P' =

$$\begin{aligned}
 & \times \left\{ \left(\frac{19.19}{100} \times \text{-----} \right) \times \frac{19.19}{19.19} \text{-----} \right. \\
 & + \left(\frac{71.06}{100} \times \text{-----} \right) \times \frac{71.06}{71.06} \text{-----} \\
 & + \left(\frac{9.75}{100} \times \text{-----} \right) \times \frac{9.75}{9.75} \text{-----} \\
 & \left. + \frac{100-19.19-71.06-9.75}{100} \right\} =
 \end{aligned}$$

B- 2号明細書(施工P-04)
 床掘り / (路盤材)
 土質:土砂、施工方法:現場制約あり

積算単位: m³

標準単価:

名 称 / 規 格		単 位	構 成 比	単 価 (東京)	単 価	摘 要
機械 K						
K 1						
K 2						
K 3						
K 4						
K 5						
労務 R			100.00			
R 1	普通作業員	人	100.00			
R 2						
R 3						
R 4						
R 5						
材料 Z						
Z 1						
Z 2						
Z 3						
Z 4						
Z 5						
市場 S						

$$\begin{aligned}
 P' = & \\
 & \times \left\{ \right. \\
 & + \left(\frac{100}{100} \times \text{-----} \right) \times \frac{100}{100} \text{-----} \\
 & + \\
 & \left. + \frac{100-100}{100} \text{-----} \right\} =
 \end{aligned}$$

B- 2号明細書(施工P-05)

積算単位: m³

標準単価:

土砂等運搬 / (路盤材)

土砂等発生現場: 現場制約あり、積込機種・規格: 人力、土質: 土砂(岩塊・玉石混り土含む)、DID区間の有無: 有り、運搬距離: 6.0km以下

名 称 / 規 格		単 位	構 成 比	単 価 (東京)	単 価	摘 要
機械 K			19.19			
K 1	ダンプトラック オンロード・ディーゼル	供/日	19.19			
K 2						
K 3						
K 4						
K 5						
労務 R			71.06			
R 1	運転手(一般)	人	71.06			
R 2						
R 3						
R 4						
R 5						
材料 Z			9.75			
Z 1	軽油 / パトロール給油	ℓ	9.75			
Z 2						
Z 3						
Z 4						
Z 5						
市場 S						

P' =

$$\begin{aligned}
 & \times \left\{ \left(\frac{19.19}{100} \times \text{-----} \right) \times \frac{19.19}{19.19} \text{-----} \right. \\
 & + \left(\frac{71.06}{100} \times \text{-----} \right) \times \frac{71.06}{71.06} \text{-----} \\
 & + \left(\frac{9.75}{100} \times \text{-----} \right) \times \frac{9.75}{9.75} \text{-----} \\
 & \left. + \frac{100-19.19-71.06-9.75}{100} \right\} =
 \end{aligned}$$

B- 2号明細書(施工P-06)
 床掘り / (土砂)

積算単位: m³

標準単価:

土質:土砂、施工方法:現場制約あり

名 称 / 規 格		単 位	構 成 比	単 価 (東京)	単 価	摘 要
機械 K						
K 1						
K 2						
K 3						
K 4						
K 5						
労務 R			100.00			
R 1	普通作業員	人	100.00			
R 2						
R 3						
R 4						
R 5						
材料 Z						
Z 1						
Z 2						
Z 3						
Z 4						
Z 5						
市場 S						

$$\begin{aligned}
 P' &= \\
 &\times \left\{ \right. \\
 &+ \left(\frac{100}{100} \times \text{-----} \right) \times \frac{100}{100} \text{-----} \\
 &+ \\
 &\quad \left. + \frac{100-100}{100} \text{-----} \right\} =
 \end{aligned}$$

B- 2号明細書(施工P-07)
土砂等運搬 / (土砂)

積算単位: m³

標準単価:

土砂等発生現場:現場制約あり、積込機種・規格:人力、土質:土砂(岩塊・玉石混り土含む)、DID区間の有無:有り、運搬距離:23.0km以下

名 称 / 規 格		単 位	構 成 比	単 価 (東京)	単 価	摘 要
機械 K			19.19			
K 1	ダンプトラック オンロード・ディーゼル	供/日	19.19			
K 2						
K 3						
K 4						
K 5						
労務 R			71.06			
R 1	運転手(一般)	人	71.06			
R 2						
R 3						
R 4						
R 5						
材料 Z			9.75			
Z 1	軽油 / パトロール給油	ℓ	9.75			
Z 2						
Z 3						
Z 4						
Z 5						
市場 S						

P' =

$$\begin{aligned}
 & \times \left\{ \left(\frac{19.19}{100} \times \text{-----} \right) \times \frac{19.19}{19.19} \text{-----} \right. \\
 & + \left(\frac{71.06}{100} \times \text{-----} \right) \times \frac{71.06}{71.06} \text{-----} \\
 & + \left(\frac{9.75}{100} \times \text{-----} \right) \times \frac{9.75}{9.75} \text{-----} \\
 & \left. + \frac{100-19.19-71.06-9.75}{100} \right\} =
 \end{aligned}$$

B- 2号明細書(施工P-08)

基礎碎石

碎石の厚さ:7.5cmを超え12.5cm以下

積算単位: m²

標準単価:

名 称 / 規 格		単 位	構 成 比	単 価 (東京)	単 価	摘 要
機械 K			5.88			
K 1	バックホウ(クローラ、標準)賃料/山積0.8m ³ (平積0.6m ³)(排出ガス対策型含む)	日	5.84			
K 2						
K 3						
K 4						
K 5						
労務 R			76.10			
R 1	普通作業員	人	36.47			
R 2	特殊作業員	人	15.92			
R 3	運転手(特殊)	人	14.24			
R 4	土木一般世話役	人	8.95			
R 5						
材料 Z			18.02			
Z 1	再生クラッシャーラン/RC-40	m ³	12.56			
Z 2	軽油/パトロール給油	ℓ	5.43			
Z 3						
Z 4						
Z 5						
市場 S						

P' =

$$\begin{aligned}
 & \times \left\{ \left(\frac{5.84}{100} \times \frac{5.88}{5.84} \right) \right. \\
 & + \left(\frac{36.47}{100} \times \frac{76.10}{36.47+15.92+14.24+8.95} + \frac{15.92}{100} \times \frac{76.10}{36.47+15.92+14.24+8.95} + \frac{14.24}{100} \times \frac{76.10}{36.47+15.92+14.24+8.95} + \frac{8.95}{100} \times \frac{76.10}{36.47+15.92+14.24+8.95} \right) \\
 & + \left(\frac{12.56}{100} \times \frac{18.02}{12.56+5.43} + \frac{5.43}{100} \times \frac{18.02}{12.56+5.43} \right) \\
 & \left. + \frac{100-5.88-76.10-18.02}{100} \right\} =
 \end{aligned}$$

B- 2号明細書(施工P-09)
 コンクリート

積算単位: m³

標準単価:

構造物種別: 小型構造物、打設工法: 人力打設、コンクリート規格: 24-12-25(20)(高炉)、養生工の種類: 一般養生、現場内小運搬の有無: 無し

名 称 / 規 格		単 位	構 成 比	単 価 (東京)	単 価	摘 要
機械	K					
	K 1					
	K 2					
	K 3					
	K 4					
	K 5					
労務	R		44.86			
	R 1 普通作業員	人	24.24			
	R 2 土木一般世話役	人	9.75			
	R 3 特殊作業員	人	8.67			
	R 4					
	R 5					
材料	Z		55.14			
	Z 1 生コンクリート(高炉セメント) / 18-8-25(20), W/C指定無し(小型4t車)	m ³	55.14			
	Z 2					
	Z 3					
	Z 4					
	Z 5					
市場	S					

P' =

× {

$$+ \left(\frac{24.24}{100} \times \frac{44.86}{24.24+9.75+8.67} + \frac{9.75}{100} \times \frac{44.86}{24.24+9.75+8.67} + \frac{8.67}{100} \times \frac{44.86}{24.24+9.75+8.67} \right) \times \frac{44.86}{24.24+9.75+8.67}$$

$$+ \left(\frac{55.14}{100} \times \frac{55.14}{55.14} \right) \times \frac{55.14}{55.14}$$

$$+ \frac{100-44.86-55.14}{100} \} =$$

B- 7号		支柱交換 (直)					2基当たり	明細書
支柱直φ76.3×3.2×4000、Co基礎□500×500×700								
名 称	規 格	単 位	数 量	単 価	金 額	摘 要		
構造物とりこわし工(人力施工) 昼間	無筋構造物 制約無	m ³	0.35			C- 6号単価表		
殻運搬	殻発生作業:コンクリート(無筋)構造物とりこわし 積込工法区分:機械積込 DID区間の有無:有り	m ³	0.35			施工P-01		
	運搬距離:3.3km以下							
廃材処理料(北部地区)	無筋Co殻	m ³	0.35					
道路反射鏡支柱撤去工		本	2			C- 7号単価表		
現場発生品・支給品運搬	1777機種:フルン装置付2t級2t吊(参考)荷台長L=3.0m荷台幅W=1.6m 片道運搬距離(km):5.0km以下 1回当り平均積載質量(t):0.1t以下	回	1			施工P-02		
コンクリート	構造物種別:小型構造物 打設工法:人力打設 コンクリート規格:24-12-25(20)(高炉)	m ³	0.35			施工P-03		
	養生工の種類:一般養生 現場内小運搬の有無:無し							
道路反射鏡支柱設置工		本	2			C- 1号単価表		
支柱(静電粉体焼付)	φ76.3×3.2×4.0m	組	2					
注意板	全面反射 600×180×1.0	組	2					
管理番号ステッカー	200×50、塩ビシール、UVラミネート加工	枚	2					
海老名市ステッカー	200×50、塩ビシール、UVラミネート加工	枚	2					

B- 7号明細書(施工P-01)
 殻運搬

積算単位: m³

標準単価:

殻発生作業:コンクリート(無筋)構造物とりこわし、積込工法区分:機械積込、DID区間の有無:有り、運搬距離:3.3km以下

名 称 / 規 格		単 位	構 成 比	単 価 (東京)	単 価	摘 要
機械 K			43.38			
K 1	ダンプトラック オンロード・ディーゼル	供/日	43.38			
K 2						
K 3						
K 4						
K 5						
労務 R			41.88			
R 1	運転手(一般)	人	41.88			
R 2						
R 3						
R 4						
R 5						
材料 Z			14.74			
Z 1	軽油/パトロール給油	ℓ	14.74			
Z 2						
Z 3						
Z 4						
Z 5						
市場 S						

P' =

$$\begin{aligned}
 & \times \left\{ \left(\frac{43.38}{100} \times \text{-----} \right) \times \frac{43.38}{43.38} \text{-----} \right. \\
 & + \left(\frac{41.88}{100} \times \text{-----} \right) \times \frac{41.88}{41.88} \text{-----} \\
 & + \left(\frac{14.74}{100} \times \text{-----} \right) \times \frac{14.74}{14.74} \text{-----} \\
 & \left. + \frac{100-43.38-41.88-14.74}{100} \right\} =
 \end{aligned}$$

B- 7号明細書(施工P-02)

積算単位:回

標準単価:

現場発生品・支給品運搬

トラック機種:クレーン装置付2t級2t吊(参考)荷台長L=3.0m荷台幅W=1.6m、片道運搬距離(km):5.0km以下、1回当り平均積載質量(t):0.1t以下

	名 称	規 格	単 位	構 成 比	単価(東京)	単 価	摘 要
機械K				12.83			
K 1	トラック クレーン装置付		供/日	12.83			
K 2							
K 3							
K 4							
K 5							
労務R				82.25			
R 1	運転手(特殊)		人	41.61			
R 2	普通作業員		人	40.64			
R 3							
R 4							
R 5							
材料Z				4.92			
Z 1	軽油/パトロール給油		ℓ	4.92			
Z 2							
Z 3							
Z 4							
Z 5							
市場S							

P' =

$$\begin{aligned}
 & \times \left\{ \left(\frac{12.83}{100} \times \text{-----} \right) \times \frac{12.83}{12.83} \right. \\
 & + \left(\frac{41.61}{100} \times \text{-----} + \frac{40.64}{100} \times \text{-----} \right) \times \frac{82.25}{41.61+40.64} \\
 & + \left(\frac{4.92}{100} \times \text{-----} \right) \times \frac{4.92}{4.92} \\
 & \left. + \frac{100-12.83-82.25-4.92}{100} \right\} =
 \end{aligned}$$

B- 7号明細書(施工P-03)
コンクリート

積算単位: m³

標準単価:

構造物種別: 小型構造物、打設工法: 人力打設、コンクリート規格: 24-12-25(20)(高炉)、養生工の種類: 一般養生、現場内小運搬の有無: 無し

名 称 / 規 格	単 位	構 成 比	単 価 (東京)	単 価	摘 要
機械 K					
K 1					
K 2					
K 3					
K 4					
K 5					
労務 R		44.55			
R 1 普通作業員	人	25.54			
R 2 特殊作業員	人	8.75			
R 3 土木一般世話役	人	7.99			
R 4					
R 5					
材料 Z		55.45			
Z 1 生コンクリート(高炉セメント) / 18-8-25(20), W/C指定無し(小型 4 t 車)	m ³	55.45			
Z 2					
Z 3					
Z 4					
Z 5					
市場 S					

P' =

× {

$$+ \left(\frac{25.54}{100} \times \frac{44.55}{25.54+8.75+7.99} + \frac{8.75}{100} \times \frac{44.55}{25.54+8.75+7.99} + \frac{7.99}{100} \times \frac{44.55}{25.54+8.75+7.99} \right) \times \frac{44.55}{25.54+8.75+7.99}$$

$$+ \left(\frac{55.45}{100} \times \frac{55.45}{55.45} \right) \times \frac{55.45}{55.45}$$

$$+ \frac{100-44.55-55.45}{100} \} =$$

B- 8号		2基当たり					明細書
支柱交換 (曲)							
支柱直φ76.3×3.2×4000、Co基礎□500×500×700							
名 称	規 格	単 位	数 量	単 価	金 額	摘 要	
構造物とりこわし工(人力施工) 昼間	無筋構造物 制約無	m ³	0.35			C- 6号単価表	
殻運搬	殻発生作業:コンクリート(無筋)構造物とりこわし 積込工法区分:機械積込 DID区間の有無:有り	m ³	0.35			施工P-01	
	運搬距離:3.3km以下						
廃材処理料(北部地区)	無筋Co殻	m ³	0.35				
道路反射鏡支柱撤去工		本	2			C- 7号単価表	
現場発生品・支給品運搬	1777機種:7m装置付2t級2t吊(参考)荷台長L=3.0m荷台幅W=1.6m 片道運搬距離(km):5.0km以下 1回当り平均積載質量(t):0.1t以下	回	1			施工P-02	
コンクリート	構造物種別:小型構造物 打設工法:人力打設 コンクリート規格:24-12-25(20)(高炉)	m ³	0.35			施工P-03	
	養生工の種類:一般養生 現場内小運搬の有無:無し						
道路反射鏡支柱設置工		本	2			C- 1号単価表	
支柱(静電粉体焼付)	φ76.3×3.2×4.0m	組	2				
支柱加工費	φ76.3	組	2				
注意板	全面反射 600×180×1.0	組	2				
管理番号ステッカー	200×50、塩ビシール、UVラミネート加工	枚	2				

B- 8号明細書(施工P-01)
 殻運搬

積算単位: m³

標準単価:

殻発生作業:コンクリート(無筋)構造物とりこわし、積込工法区分:機械積込、DID区間の有無:有り、運搬距離:3.3km以下

名 称 / 規 格		単 位	構 成 比	単 価 (東京)	単 価	摘 要
機械 K			43.38			
K 1	ダンプトラック オンロード・ディーゼル	供/日	43.38			
K 2						
K 3						
K 4						
K 5						
労務 R			41.88			
R 1	運転手(一般)	人	41.88			
R 2						
R 3						
R 4						
R 5						
材料 Z			14.74			
Z 1	軽油/パトロール給油	ℓ	14.74			
Z 2						
Z 3						
Z 4						
Z 5						
市場 S						

P' =

$$\begin{aligned}
 & \times \left\{ \left(\frac{43.38}{100} \times \text{-----} \right) \times \frac{43.38}{43.38} \right. \\
 & + \left(\frac{41.88}{100} \times \text{-----} \right) \times \frac{41.88}{41.88} \\
 & + \left(\frac{14.74}{100} \times \text{-----} \right) \times \frac{14.74}{14.74} \\
 & \left. + \frac{100-43.38-41.88-14.74}{100} \right\} =
 \end{aligned}$$

B- 8号明細書(施工P-02)

積算単位:回

標準単価:

現場発生品・支給品運搬

トラック機種:クレーン装置付2t級2t吊(参考)荷台長L=3.0m荷台幅W=1.6m、片道運搬距離(km):5.0km以下、1回当たり平均積載質量(t):0.1t以下

	名 称	規 格	単 位	構 成 比	単価(東京)	単 価	摘 要
機械K				12.83			
K 1	トラック クレーン装置付		供/日	12.83			
K 2							
K 3							
K 4							
K 5							
労務R				82.25			
R 1	運転手(特殊)		人	41.61			
R 2	普通作業員		人	40.64			
R 3							
R 4							
R 5							
材料Z				4.92			
Z 1	軽油/パトロール給油		ℓ	4.92			
Z 2							
Z 3							
Z 4							
Z 5							
市場S							

P' =

$$\begin{aligned}
 & \times \left\{ \left(\frac{12.83}{100} \times \text{-----} \right) \times \frac{12.83}{12.83} \text{-----} \right. \\
 & + \left(\frac{41.61}{100} \times \text{-----} + \frac{40.64}{100} \times \text{-----} \right) \times \frac{82.25}{41.61+40.64} \text{-----} \\
 & + \left(\frac{4.92}{100} \times \text{-----} \right) \times \frac{4.92}{4.92} \text{-----} \\
 & \left. + \frac{100-12.83-82.25-4.92}{100} \right\} =
 \end{aligned}$$

B- 8号明細書(施工P-03)
 コンクリート

積算単位: m³

標準単価:

構造物種別: 小型構造物、打設工法: 人力打設、コンクリート規格: 24-12-25(20)(高炉)、養生工の種類: 一般養生、現場内小運搬の有無: 無し

名 称 / 規 格		単 位	構 成 比	単 価 (東京)	単 価	摘 要
機械	K					
	K 1					
	K 2					
	K 3					
	K 4					
	K 5					
労務	R		44.55			
	R 1 普通作業員	人	25.54			
	R 2 特殊作業員	人	8.75			
	R 3 土木一般世話役	人	7.99			
	R 4					
	R 5					
材料	Z		55.45			
	Z 1 生コンクリート(高炉セメント) / 18-8-25(20), W/C指定無し(小型4t車)	m ³	55.45			
	Z 2					
	Z 3					
	Z 4					
	Z 5					
市場	S					

P' =

× {

$$+ \left(\frac{25.54}{100} \times \frac{44.55}{25.54+8.75+7.99} + \frac{8.75}{100} \times \frac{44.55}{25.54+8.75+7.99} + \frac{7.99}{100} \times \frac{44.55}{25.54+8.75+7.99} \right)$$

$$+ \left(\frac{55.45}{100} \times \frac{55.45}{55.45} \right)$$

$$+ \left. \frac{100-44.55-55.45}{100} \right\} =$$

B- 9号明細書(施工P-01)

積算単位:回

標準単価:

現場発生品・支給品運搬

トラック機種:クレーン装置付2t級2t吊(参考)荷台長L=3.0m荷台幅W=1.6m、片道運搬距離(km):5.0km以下、1回当たり平均積載質量(t):0.1t以下

	名 称 / 規 格	単 位	構 成 比	単 価 (東京)	単 価	摘 要
機械 K			12.83			
K 1	トラック クレーン装置付	供/日	12.83			
K 2						
K 3						
K 4						
K 5						
労務 R			82.25			
R 1	運転手(特殊)	人	41.61			
R 2	普通作業員	人	40.64			
R 3						
R 4						
R 5						
材料 Z			4.92			
Z 1	軽油/パトロール給油	ℓ	4.92			
Z 2						
Z 3						
Z 4						
Z 5						
市場 S						

P' =

$$\begin{aligned}
 & \times \left\{ \left(\frac{12.83}{100} \times \text{-----} \right) \times \frac{12.83}{12.83} \text{-----} \right. \\
 & + \left(\frac{41.61}{100} \times \text{-----} + \frac{40.64}{100} \times \text{-----} \right) \times \frac{82.25}{41.61+40.64} \text{-----} \\
 & + \left(\frac{4.92}{100} \times \text{-----} \right) \times \frac{4.92}{4.92} \text{-----} \\
 & \left. + \frac{100-12.83-82.25-4.92}{100} \right\} =
 \end{aligned}$$

B- 10号明細書(施工P-01)

積算単位:回

標準単価:

現場発生品・支給品運搬

トラック機種:クレーン装置付2t級2t吊(参考)荷台長L=3.0m荷台幅W=1.6m、片道運搬距離(km):5.0km以下、1回当たり平均積載質量(t):0.1t以下

名 称 / 規 格		単 位	構 成 比	単 価 (東京)	単 価	摘 要
機械 K			12.83			
K 1	トラック クレーン装置付	供/日	12.83			
K 2						
K 3						
K 4						
K 5						
労務 R			82.25			
R 1	運転手(特殊)	人	41.61			
R 2	普通作業員	人	40.64			
R 3						
R 4						
R 5						
材料 Z			4.92			
Z 1	軽油/パトロール給油	ℓ	4.92			
Z 2						
Z 3						
Z 4						
Z 5						
市場 S						

P' =

$$\begin{aligned}
 & \times \left\{ \left(\frac{12.83}{100} \times \text{-----} \right) \times \frac{12.83}{12.83} \text{-----} \right. \\
 & + \left(\frac{41.61}{100} \times \text{-----} + \frac{40.64}{100} \times \text{-----} \right) \times \frac{82.25}{41.61+40.64} \text{-----} \\
 & + \left(\frac{4.92}{100} \times \text{-----} \right) \times \frac{4.92}{4.92} \text{-----} \\
 & \left. + \frac{100-12.83-82.25-4.92}{100} \right\} =
 \end{aligned}$$

B- 11号明細書(施工P-01)

積算単位:回

標準単価:

現場発生品・支給品運搬

トラック機種:クレーン装置付2t級2t吊(参考)荷台長L=3.0m荷台幅W=1.6m、片道運搬距離(km):5.0km以下、1回当り平均積載質量(t):0.1t以下

名 称 / 規 格		単 位	構 成 比	単 価 (東京)	単 価	摘 要
機械 K			12.83			
K 1	トラック クレーン装置付	供/日	12.83			
K 2						
K 3						
K 4						
K 5						
労務 R			82.25			
R 1	運転手(特殊)	人	41.61			
R 2	普通作業員	人	40.64			
R 3						
R 4						
R 5						
材料 Z			4.92			
Z 1	軽油/パトロール給油	ℓ	4.92			
Z 2						
Z 3						
Z 4						
Z 5						
市場 S						

P' =

$$\begin{aligned}
 & \times \left\{ \left(\frac{12.83}{100} \times \text{-----} \right) \times \frac{12.83}{12.83} \text{-----} \right. \\
 & + \left(\frac{41.61}{100} \times \text{-----} + \frac{40.64}{100} \times \text{-----} \right) \times \frac{82.25}{41.61+40.64} \text{-----} \\
 & + \left(\frac{4.92}{100} \times \text{-----} \right) \times \frac{4.92}{4.92} \text{-----} \\
 & \left. + \frac{100-12.83-82.25-4.92}{100} \right\} =
 \end{aligned}$$

B- 12号明細書(施工P-01)

積算単位:回

標準単価:

現場発生品・支給品運搬

トラック機種:クレーン装置付2t級2t吊(参考)荷台長L=3.0m荷台幅W=1.6m、片道運搬距離(km):5.0km以下、1回当り平均積載質量(t):0.1t以下

	名 称	規 格	単 位	構 成 比	単 価 (東京)	単 価	摘 要
機械 K				12.83			
K 1	トラック クレーン装置付		供/日	12.83			
K 2							
K 3							
K 4							
K 5							
労務 R				82.25			
R 1	運転手(特殊)		人	41.61			
R 2	普通作業員		人	40.64			
R 3							
R 4							
R 5							
材料 Z				4.92			
Z 1	軽油/パトロール給油		ℓ	4.92			
Z 2							
Z 3							
Z 4							
Z 5							
市場 S							

P' =

$$\begin{aligned}
 & \times \left\{ \left(\frac{12.83}{100} \times \text{-----} \right) \times \frac{12.83}{12.83} \text{-----} \right. \\
 & + \left(\frac{41.61}{100} \times \text{-----} + \frac{40.64}{100} \times \text{-----} \right) \times \frac{82.25}{41.61+40.64} \text{-----} \\
 & + \left(\frac{4.92}{100} \times \text{-----} \right) \times \frac{4.92}{4.92} \text{-----} \\
 & \left. + \frac{100-12.83-82.25-4.92}{100} \right\} =
 \end{aligned}$$

道路反射鏡設置・修理（単価契約）		材料費(30)			材料調書全体明細表		
							(単位:円)
名 称	規 格	単 位	数 量	単 価	金 額	備 考	
海老名市ステッカー	200×50、塩ビシール、UVラミネート加工	枚	11				
管理番号ステッカー	200×50、塩ビシール、UVラミネート加工	枚	11				
鏡体処分費	鏡体部一式	面	4				
鏡体（アクリル製丸型φ600）	鏡面+頭部部材一式	面	2				
鏡体（アクリル製丸型φ800）	鏡面+頭部部材一式	面	2				
鏡体（アクリル製角510×660）	鏡面+頭部部材一式	面	9				
電柱共架バンド	φ200以上、共架金具一式	組	2				
生コンクリート(高炉セメント)	18-8-25(20), W/C指定無し(小型4t車)	m ³	1.66				
再生クラッシャーラン	RC-40	m ³	0.18				
支柱（静電粉体焼付）	φ76.3×3.2×4.0m	組	9				
支柱加工費	φ76.3	組	2				
注意板	全面反射 600×180×1.0	組	9				
ガソリン	レギュラー、スタント渡し	ℓ	1.019				

数量集計表

種別	規格	数量	単位
○設置関係	新設	1	式
支柱設置（直）	支柱直φ76.3×3.2×4,000、C○基礎□500×500×700	5	基
支柱設置（曲）	支柱曲φ76.3×3.2×4,000、C○基礎□500×500×700	1	基
電柱共架自在バンド設置	φ200以上	1	基
鏡面設置（角）	アクリル製角型510×660	7	面
鏡面設置（丸600）	アクリル製丸型φ600	1	面
鏡面設置（丸800）	アクリル製丸型φ800	1	面
舗装版切断濁水処理工		1	式
○修理関係	交換	1	式
支柱交換（直）	支柱直φ76.3×3.2×4,000、C○基礎□500×500×700	2	基
支柱交換（曲）	支柱曲φ76.3×3.2×4,000、C○基礎□500×500×700	1	基
電柱共架自在バンド交換	φ200以上	1	基
鏡面交換（角）	アクリル製角型510×660	2	面
鏡面交換（丸600）	アクリル製丸型φ600	1	面
鏡面交換（丸800）	アクリル製丸型φ800	1	面
○仮設工		1	式
交通誘導警備員B （昼間勤務 8:00～17:00）	実働8時間（交代要員なし）	5	人

○支柱設置（直） 支柱直φ76.3×3.2×4,000、○基礎□500×500×700

数量計算書

(3基当り)

工 種	計 算 式	数 量	単 位
舗装版切断	$0.5 \times 4 \times 3 = 6$	6	m
アスファルト舗装版、15cm以下			
舗装版破碎	$0.5 \times 0.5 \times 3 \div 0.7$	0.7	m ²
アスファルト舗装版、有り、 4cmを超え10cm以下、有り			
殻運搬	$0.5 \times 0.5 \times 0.05 \times 3 \div 0.03$	0.03	m ³
舗装版破碎、人力積込、有り、3.5km以下			
廃材処理料(北部地区)	$0.5 \times 0.5 \times 0.05 \times 3 \div 0.03$	0.03	m ³
A S 殻			
床掘り(路盤材)	$0.5 \times 0.5 \times 0.10 \times 3 \div 0.07$	0.07	m ³
土砂、現場制約あり			
土砂等運搬(路盤材)	$0.5 \times 0.5 \times 0.10 \times 3 \div 0.07$	0.07	m ³
現場制約あり、人力、土砂(岩塊・ 玉石混り土含む)、有り、3.5km以下			
廃材処理料(北部地区)	$0.5 \times 0.5 \times 0.10 \times 3 \div 0.07$	0.07	m ³
路盤材(上層・下層)			

○支柱設置（直） 支柱直φ76.3×3.2×4.000、C○基礎□500×500×700

数量計算書

(3基当り)

工 種	計 算 式	数 量	単 位
床掘り（土砂）	$0.5 \times 0.5 \times 0.65 \times 3 \div 0.48$	0.48	m ³
土砂、現場制約あり			
土砂等運搬	$0.5 \times 0.5 \times 0.65 \times 3 \div 0.48$	0.48	m ³
現場制約あり、人力、土砂(岩塊・玉石混り土含む)、有り、23.0km以下			
発生土処分料	$0.5 \times 0.5 \times 0.65 \times 3 \div 0.48$	0.48	m ³
指定A(清川村煤ヶ谷受入地)			
基礎碎石	$0.5 \times 0.5 \times \quad \times 3 \div 0.75$	0.75	m ²
7.5cm超12.5cm以下			
コンクリート	$0.5 \times 0.5 \times 0.70 \times 3 \div 0.52$	0.52	m ³
小型構造物、打設地上高さ2m以下、18-8-25(20)(高炉)、一般			
道路反射鏡支柱設置工	$1 \times 3 = 3$	3	本
支柱（静電粉体焼付）	$1 \times 3 = 3$	3	組
φ76.3×3.2×4.0m			
注意板	$1 \times 3 = 3$	3	組
全面反射 600×180×1.0			

○支柱設置（曲） 支柱曲φ76.3×3.2×4,000、○基礎□500×500×700

数量計算書

(3基当り)

工 種	計 算 式	数 量	単 位
舗装版切断	$0.5 \times 4 \times 3 = 6$	6	m
アスファルト舗装版、15cm以下			
舗装版破碎	$0.5 \times 0.5 \times 3 \div 0.7$	0.7	m ²
アスファルト舗装版、有り、 4cmを超え10cm以下、有り			
殻運搬	$0.5 \times 0.5 \times 0.05 \times 3 \div 0.03$	0.03	m ³
舗装版破碎、人力積込、有り、3.5km以下			
廃材処理料(北部地区)	$0.5 \times 0.5 \times 0.05 \times 3 \div 0.03$	0.03	m ³
A S 殻			
床掘り(路盤材)	$0.5 \times 0.5 \times 0.10 \times 3 \div 0.07$	0.07	m ³
土砂、現場制約あり			
土砂等運搬(路盤材)	$0.5 \times 0.5 \times 0.10 \times 3 \div 0.07$	0.07	m ³
現場制約あり、人力、土砂(岩塊・ 玉石混り土含む)、有り、3.5km以下			
廃材処理料(北部地区)	$0.5 \times 0.5 \times 0.10 \times 3 \div 0.07$	0.07	m ³
路盤材(上層・下層)			

○支柱設置（曲） 支柱曲φ76.3×3.2×4,000、C○基礎□500×500×700

数量計算書

(3基当り)

工 種	計 算 式	数 量	単 位
床掘り（土砂）	$0.5 \times 0.5 \times 0.65 \times 3 \div 0.48$	0.48	m ³
土砂、現場制約あり			
土砂等運搬	$0.5 \times 0.5 \times 0.65 \times 3 \div 0.48$	0.48	m ³
現場制約あり、人力、土砂(岩塊・玉石混り土含む)、有り、23.0km以下			
発生土処分料	$0.5 \times 0.5 \times 0.65 \times 3 \div 0.48$	0.48	m ³
指定A(清川村煤ヶ谷受入地)			
基礎碎石	$0.5 \times 0.5 \times 3 \div 0.75$	0.75	m ²
7.5cm超12.5cm以下			
コンクリート	$0.5 \times 0.5 \times 0.70 \times 3 \div 0.52$	0.52	m ³
小型構造物、打設地上高さ2m以下、18-8-25(20)(高炉)、一般			
道路反射鏡支柱設置工	$1 \times 3 = 3$	3	本
支柱（静電粉体焼付）	$1 \times 3 = 3$	3	組
φ76.3×3.2×4.0m			
支柱加工費	$1 \times 3 = 3$	3	組
φ76.3			

○支柱設置（曲） 支柱曲φ76.3×3.2×4,000、C○基礎□500×500×700

数量計算書

(3基当り)

工 種	計 算 式	数 量	単 位
注意板	1 × 3 = 3	3	組
全面反射 600×180×1.0			
管理番号ステッカー	1 × 3 = 3	3	枚
200×50、塩ビシート、UVラミネート仕上げ			
海老名市ステッカー	1 × 3 = 3	3	枚
200×50、塩ビシート、UVラミネート仕上げ			

※支柱・基礎設置の日当たり施工量は、3基/日です。

○鏡面設置（角）、アクリル製角型510×660

数量計算書

(14面当り)

工 種	計 算 式	数 量	単 位
道路反射鏡鏡面設置工	1 × 14 = 14	14	面
鏡体（アクリル製角510×660）	1 × 14 = 14	14	面
鏡面+頭部部材一式			

※鏡面設置の日当たり施工量は、14基/日です

○鏡面設置（丸600）、アクリル製丸型φ600

数量計算書

(14面当り)

工 種	計 算 式	数 量	単 位
道路反射鏡鏡面設置工	1 × 14 = 14	14	面
鏡体（アクリル製丸φ600）	1 × 14 = 14	14	面
鏡面+頭部部材一式			

※鏡面設置の日当たり施工量は、14基/日です

舗装版切断濁水処理工（北部地区）

数量計算書

1式

工 種	計 算 式	数 量	単 位
舗装版切断濁水運搬費	1	1	回
ダンプトラック[2t積級]			
舗装版切断濁水処分費(北部地区)	0.021	0.021	m ³
アスファルト舗装版	切断深さ0.05m 切断延長0.5×4×(8+1) = 18m		

○支柱交換（直）、支柱直φ76.3×3.2×4,000、C○基礎□500×500×700

数量計算書

(2基当り)

工 種	計 算 式	数 量	単 位
構造物とりこわし工（人力施工）	$0.5 \times 0.5 \times 0.70 \times 2 = 0.35$	0.35	m ³
無筋構造物			
殻運搬	$0.5 \times 0.5 \times 0.70 \times 2 = 0.35$	0.35	m ³
コンクリート（無筋・鉄筋）構造物とりこわし、人力積込、有り、3.5km			
廃材処理料（北部地区）	$0.5 \times 0.5 \times 0.70 \times 2 = 0.35$	0.35	m ³
無筋C○殻			
道路反射鏡支柱撤去工	$1 \times 2 = 2$	2	本
現場発生品・支給品運搬（支柱）	1	1	回
クレーン装置付2t積2t吊（参考） 荷台長L=3.0m荷台幅W=1.6m			
コンクリート	$0.5 \times 0.5 \times 0.70 \times 2 = 0.35$	0.35	m ³
小型構造物、打設地上高さ2m以下、 18-8-25(20)（高炉）、一般			

○支柱交換（直）、支柱直φ76.3×3.2×4,000、C○基礎□500×500×700

数量計算書

(2基当り)

工 種	計 算 式	数 量	単 位
道路反射鏡支柱設置工	1 × 2 = 2	2	本
支柱（静電粉体焼付） φ76.3×3.2×4.0m	1 × 2 = 2	2	組
注意板 全面反射 600×180×1.0	1 × 2 = 2	2	組
海老名市ステッカー 200×50、塩ビシート、UVラミネート仕上げ	1 × 2 = 2	2	枚
海老名市ステッカー 200×50、塩ビシート、UVラミネート仕上げ	1 × 2 = 2	2	枚

※支柱・基礎交換の日当たり施工量は、2基/日です。

○支柱交換（曲）、支柱曲φ76.3×3.2×4,000、C○基礎□500×500×700

数量計算書

(2基当り)

工 種	計 算 式	数 量	単 位
構造物とりこわし工（人力施工）	$0.5 \times 0.5 \times 0.70 \times 2 = 0.35$	0.35	m ³
無筋構造物			
殻運搬	$0.5 \times 0.5 \times 0.70 \times 2 = 0.35$	0.35	m ³
コンクリート（無筋・鉄筋）構造物とりこわし、人力積込、有り、3.5km			
廃材処理料（北部地区）	$0.5 \times 0.5 \times 0.70 \times 2 = 0.35$	0.35	m ³
無筋C○殻			
道路反射鏡支柱撤去工	$1 \times 2 = 2$	2	本
現場発生品・支給品運搬（支柱）	1	1	回
クレーン装置付2t積2t吊（参考） 荷台長L=3.0m荷台幅W=1.6m			
コンクリート	$0.5 \times 0.5 \times 0.70 \times 2 = 0.35$	0.35	m ³
小型構造物、打設地上高さ2m以下、 18-8-25(20)（高炉）、一般			

○支柱交換（曲）、支柱曲φ76.3×3.2×4,000、C○基礎□500×500×700

数量計算書

(2基当り)

工 種	計 算 式	数 量	単 位
道路反射鏡支柱設置工	1 × 2 = 2	2	本
支柱（静電粉体焼付） φ76.3×3.2×4.0m	1 × 2 = 2	2	組
支柱加工費 φ76.3	1 × 2 = 2	2	組
注意板 全面反射 600×180×1.0	1 × 2 = 2	2	組
海老名市ステッカー 200×50、塩ビシート、UVラミネート仕上げ	1 × 2 = 2	2	枚
海老名市ステッカー 200×50、塩ビシート、UVラミネート仕上げ	1 × 2 = 2	2	枚

※支柱・基礎交換の日当たり施工量は、2基/日です。

○電柱共架自在バンド交換、φ200以上

数量計算書

(10基当り)

工 種	計 算 式	数 量	単 位
道路反射鏡電柱共架自在バンド撤去工	1 × 10 = 10	10	本
現場発生品・支給品運搬（共架バンド）	1	1	回
クレーン装置付2t積2t吊（参考） 荷台長L=3.0m荷台幅W=1.6m			
道路反射鏡電柱共架自在バンド設置工	1 × 10 = 10	10	本
電柱共架自在バンド φ200以上、共架金具等一式	1 × 10 = 10	10	組
管理番号ステッカー 200×50、塩ビシート、UVラミネート仕上げ	1 × 10 = 10	10	枚
海老名市ステッカー 200×50、塩ビシート、UVラミネート仕上げ	1 × 10 = 10	10	枚

※鏡面設置の日当たり施工量は、10基/日です

○鏡面交換（角）、アクリル製角型510×660

数量計算書

(10面当り)

工 種	計 算 式	数 量	単 位
道路反射鏡鏡面撤去工	1 × 10 = 10	10	面
現場発生品運搬（鏡面一式）	1	1	回
クレーン装置付2t積2t吊（参考） 荷台長L=3.0m荷台幅W=1.6m			
鏡面処分費（鏡面一式）	1 × 10 = 10	10	面
ガラスくず、金属くず、廃プラスチック類			
道路反射鏡鏡面設置工	1 × 10 = 10	10	面
鏡体（アクリル製角510×660）	1 × 10 = 10	10	面
鏡面+頭部部材一式			

※鏡面交換の日当たり施工量は、10基/日です。

○鏡面交換（丸600）、アクリル製丸型φ600

数量計算書

（10面当り）

工 種	計 算 式	数 量	単 位
道路反射鏡鏡面撤去工	1 × 10 = 10	10	面
現場発生品・支給品運搬（鏡面一式）	1	1	回
クレーン装置付2t積2t吊（参考） 荷台長L=3.0m荷台幅W=1.6m			
鏡面処分費（鏡面一式）	1 × 10 = 10	10	面
ガラスくず、金属くず、廃プラスチック類			
道路反射鏡鏡面設置工	1 × 10 = 10	10	面
鏡体（アクリル製丸φ600）	1 × 10 = 10	10	面
鏡面+頭部部材一式			

※鏡面交換の日当たり施工量は、10基/日です。

○鏡面交換（丸800）、アクリル製丸型φ800

数量計算書

（10面当り）

工 種	計 算 式	数 量	単 位
道路反射鏡鏡面撤去工	1 × 10 = 10	10	面
現場発生品運搬（鏡面一式）	1	1	回
クレーン装置付2t積2t吊（参考） 荷台長L=3.0m荷台幅W=1.6m			
鏡面処分費（鏡面一式）	1 × 10 = 10	10	面
ガラスくず、金属くず、廃プラスチック類			
道路反射鏡鏡面設置工	1 × 10 = 10	10	面
鏡体（アクリル製丸φ800）	1 × 10 = 10	10	面
鏡面+頭部部材一式			

※鏡面交換の日当たり施工量は、10基/日です。

○発生品評価額（スクラップ）

数量計算書

工 種	計 算 式	数 量	単 位
支柱処分費（スクラップ）	0.011 × 3 = 0.033	0.033	t
鉄くずヘビーH1			
共架バンド処分費（スクラップ）	0.0055 × 1 = 0.0055	0.005	t
鉄くずヘビーH1			

角型道路反射鏡 構造、仕様書

1 面鏡

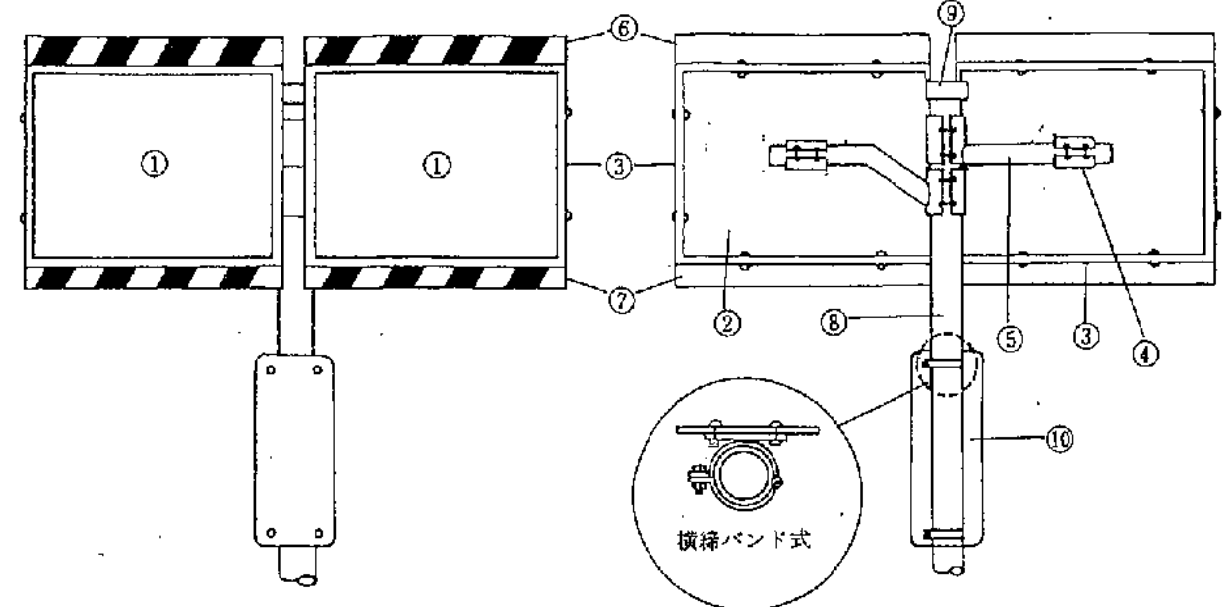
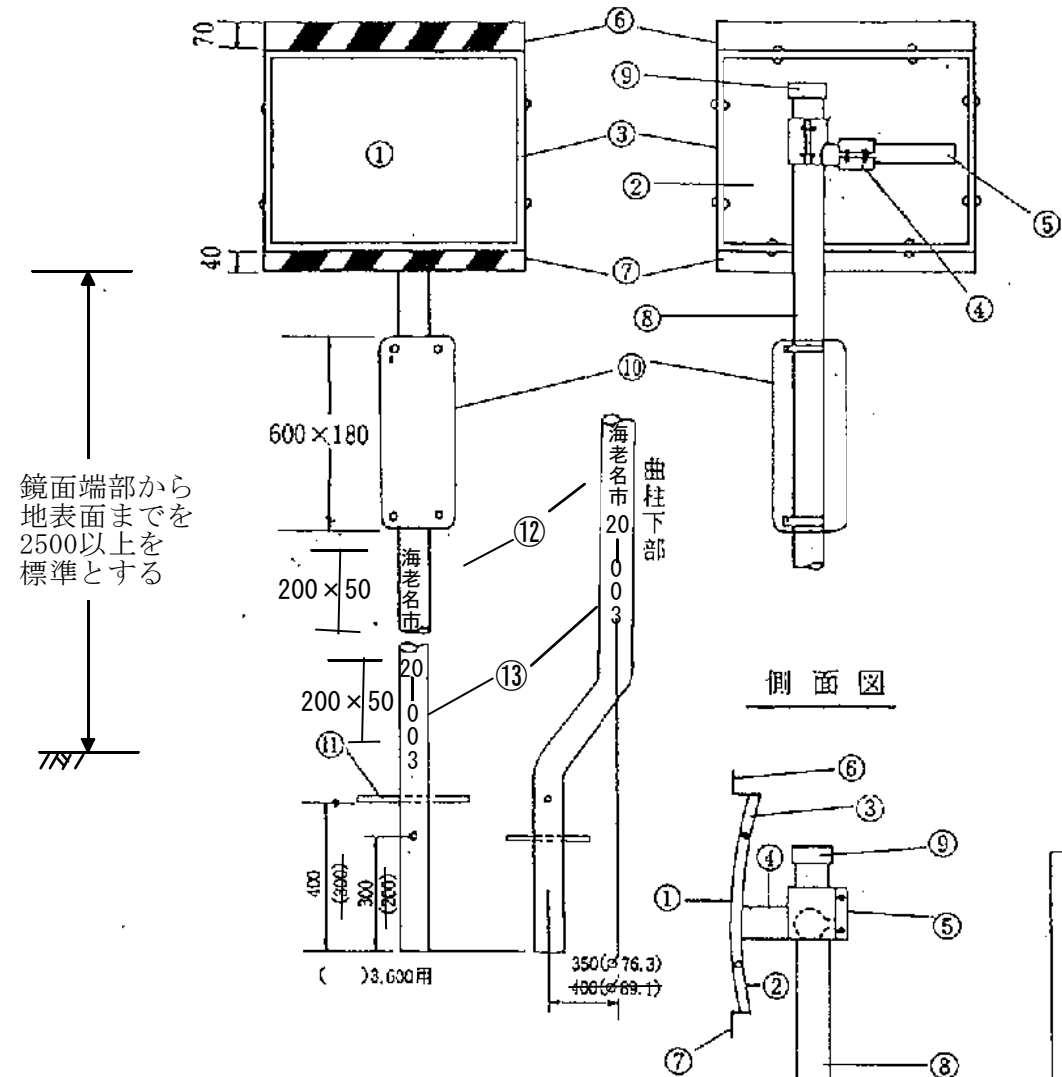
2 面鏡

正面図

背面図

正面図

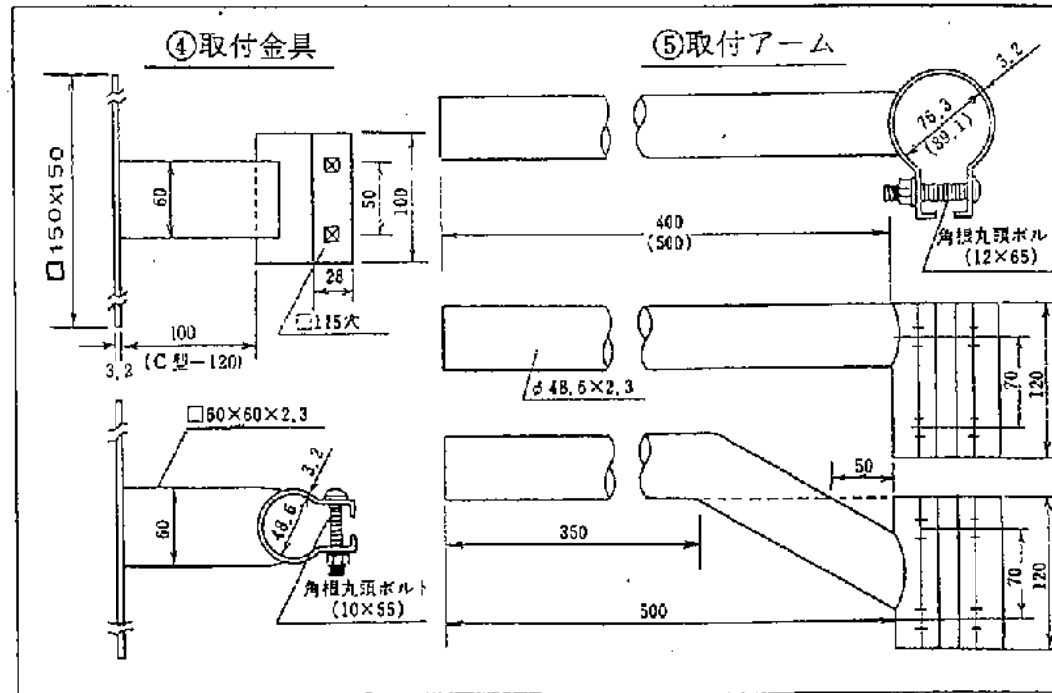
背面図



平面図

ステンレス製鏡面部分の背面図・平面図省略

取付金具 (別図) S=1:6



型	鏡面規格
メタクリル樹脂製	450×600 (510×660)
AB	厚 3
	R 3000

仕様書

No.387109
No.397152

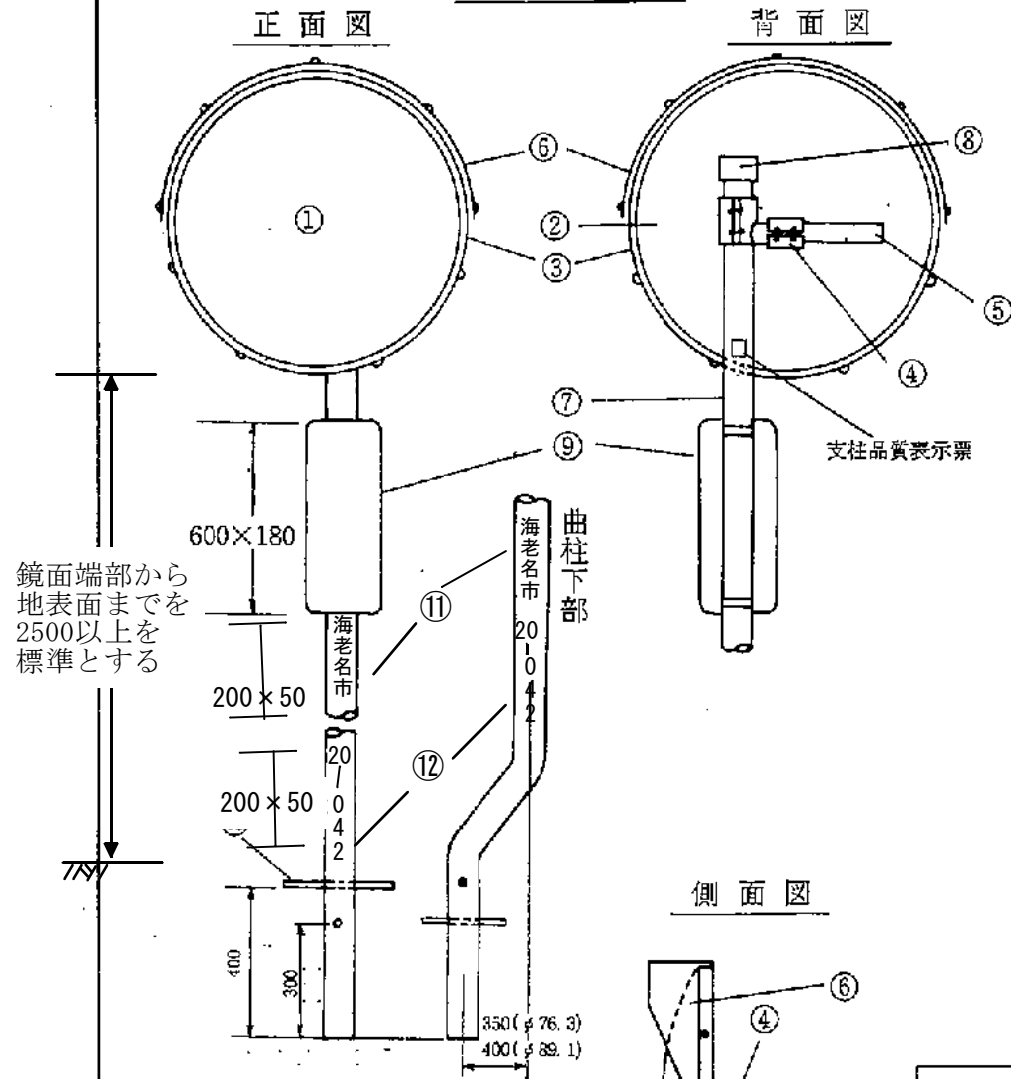
No.	名称	材質	寸法	1面	2面
①	鏡面	メタクリル	510×660	1	2
②	バックプレート	SGCCZ22	520×667	1	2
③	取付棒	アルミニウム	523×670	1	2
④	取付金具	STKR-400 SS-400	別図	1	2
⑤	取付アーム	STKR-400 SS-400	別図	1	2
⑥	上フード	アルミニウム	70×660	1	2
⑦	下フード	アルミニウム	40×660	1	2
⑧	支柱	STK-400		1	1
⑨	キャップ		各型サイズ	1	1
⑩	ステッカー	高輝度反射	380×120	1	1
⑪	補強鉄筋	SR-235	φ13×300	2	2
⑫	海老名市ステッカー	塩ビシート・UVラミ仕上げ	200×50	1	1
⑬	管理番号ステッカー	塩ビシート・UVラミ仕上げ	200×50	1	1

- ① 取付金具・ボルトは塔面を鉛メッキとする
- ② C型用アームは長さ48.6×500

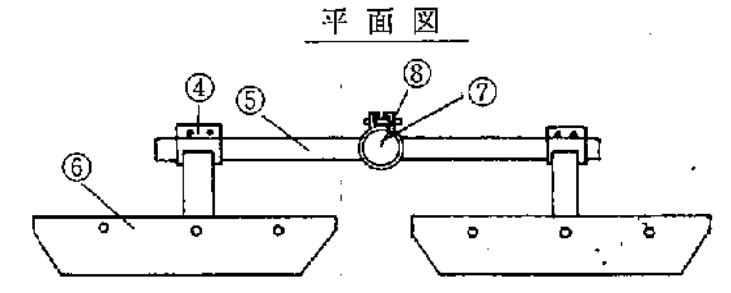
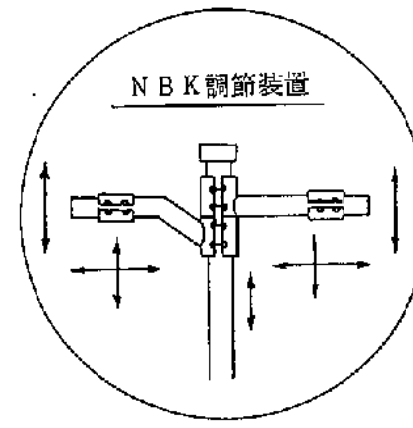
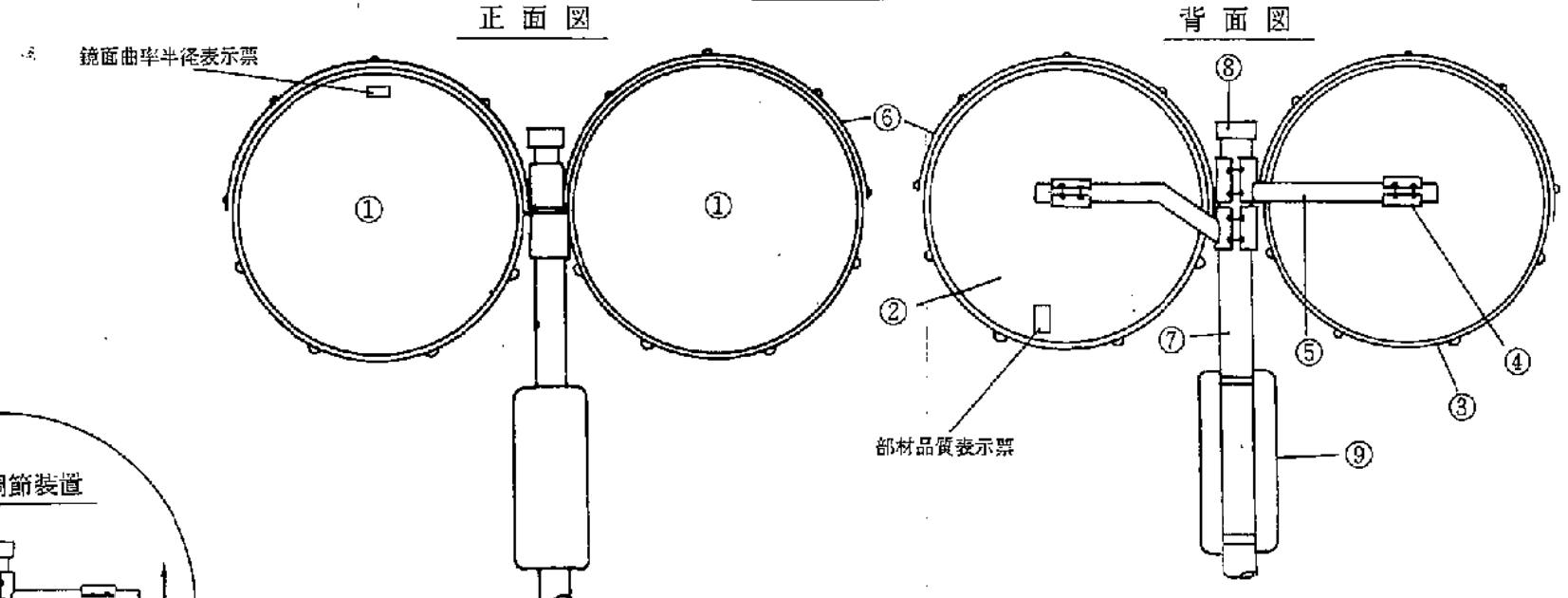
※鏡体及び鏡体接続部材は、(株)日本ホーサイ工業製を指定とすること。

丸型道路反射鏡 構造、仕様書

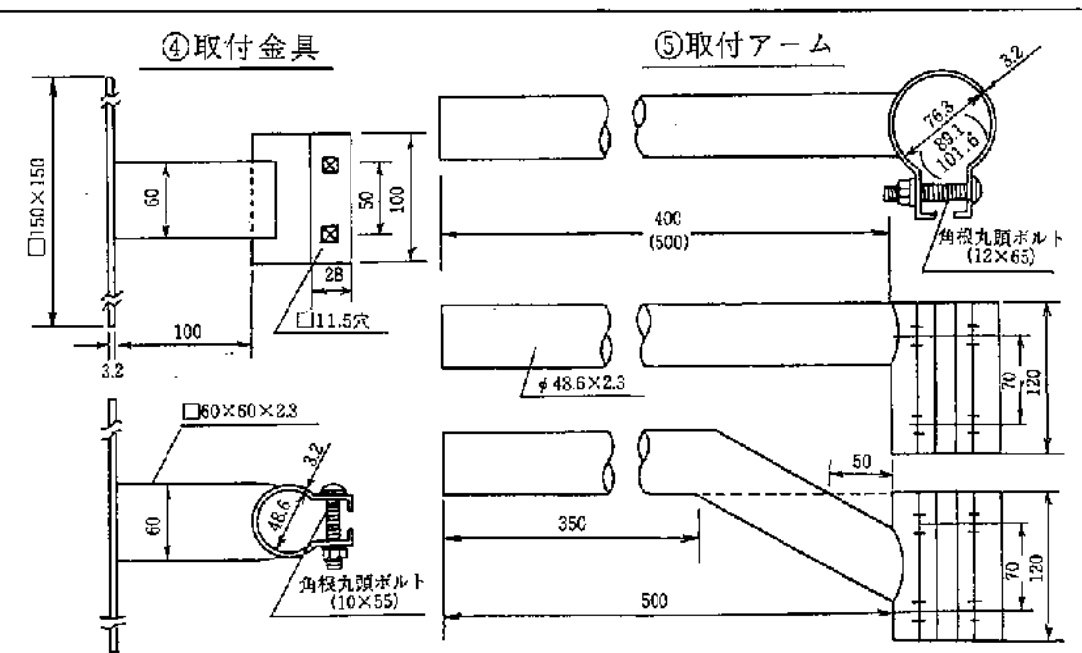
1 面鏡



2 面鏡



取付金具 (別図) S=1:6



○取付金具・ボルトは溶融亜鉛メッキとする
 ○φ800W用 } アームは長さφ48.6×500
 ○φ1000用 }

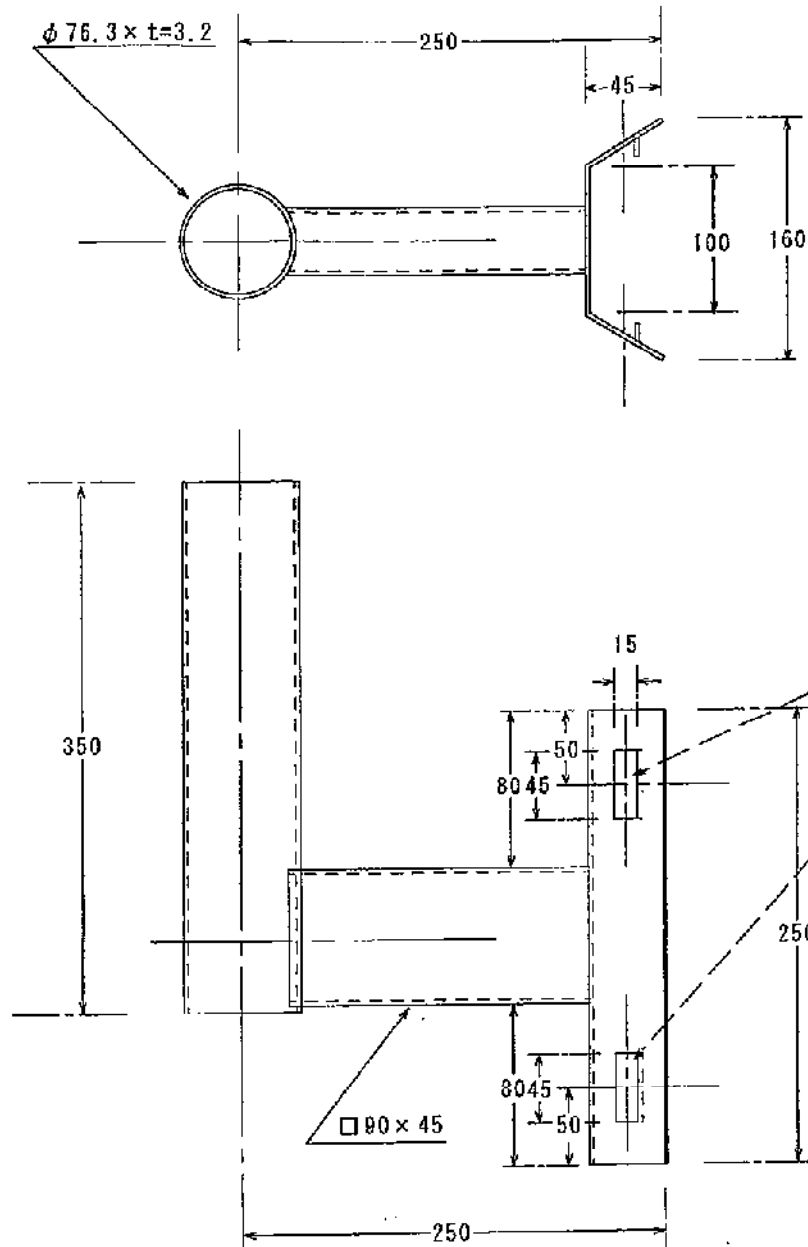
部 材 表

部番	名 称	材 質	寸 法	1面	2面
①	鏡 面	メタクリル樹脂	φ600, φ800, φ1000	1	2
②	バックプレート(6.8型)	SGCCZ 22	φ600, φ800	1	2
	バックプレート(10型)	FRP	φ1000	1	2
③	取 付 枠	アルミニウム	各型サイズ	1	2
④	取 付 金 具	別 図		1	2
⑤	取 付 アーム	別 図		1	2
⑥	フード(6.8型)	ポリカーボネート	各型サイズ	1	2
	フード(10型)	FRP		1	2
⑦	支 柱	STK 400	φ76.3×3.2×4000 φ89.1×3.2×4400	1	1
⑧	キャップ	ポリエチレン樹脂	各型サイズ	1	1
⑨	注意板(全面反射)	アルミ板	600×180×2	1	1
⑩	補 強 鉄 筋	SR 235	φ13×300	2	2
⑪	海老名市スッカー	塩ビシート ・UVラミ仕上げ	200×50	1	2
⑫	管理番号ステッカー	塩ビシート ・UVラミ仕上げ	200×50	1	2

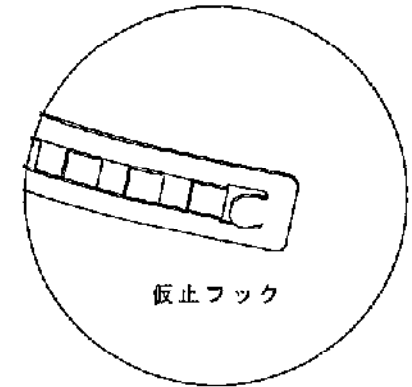
型	鏡面規格
メタクリル樹脂製	
6型	φ 600 厚 3 R=2200
8型	φ 800 厚 3 R=3000
厚3%・記号A	
10型	φ 1,000 厚 3 R=3600
	メタクリル6.8・10型

※鏡体及び鏡体接続部材は、(株)日本ホ-サイ工業製を指定とすること。

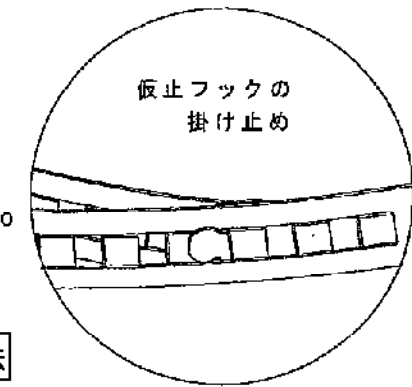
道路反射鏡電柱共架（自在式）金具 構造図



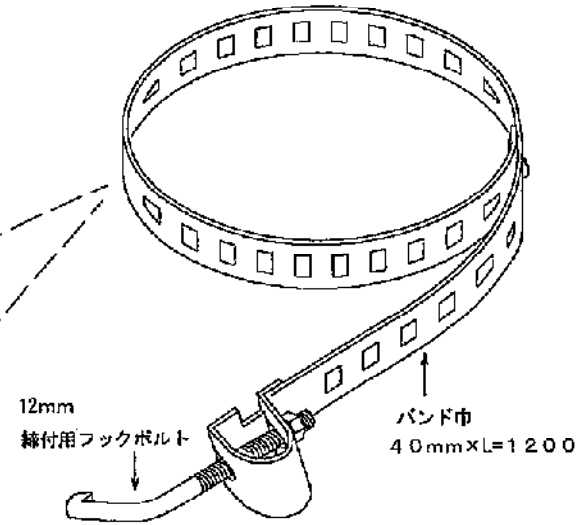
共架電柱の設置は鏡面端部から地表面までを2500以上または4500以上を標準とする



仮止フック



仮止フックの
掛け止め



確実に楽に手早くバンドを取付ける方法

- 電柱にバンドを巻き、出来るだけユルミの少ない状態で仮止フックを角穴に掛止めて下さい。
- 締付用フックボルトのナットは出来るだけボルトの先端部に置き、爪は着いた角穴に掛止めて下さい。
- ナットを締付けて完了です。

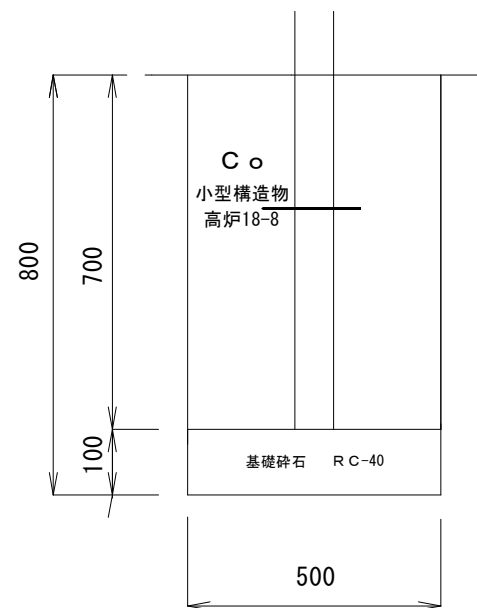
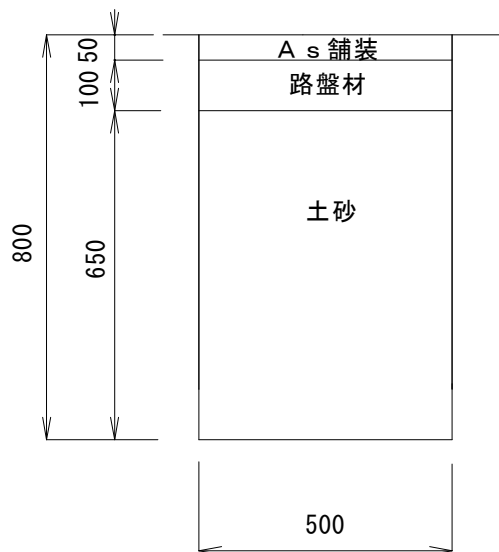
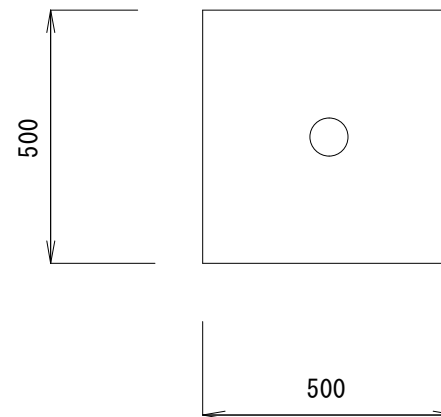
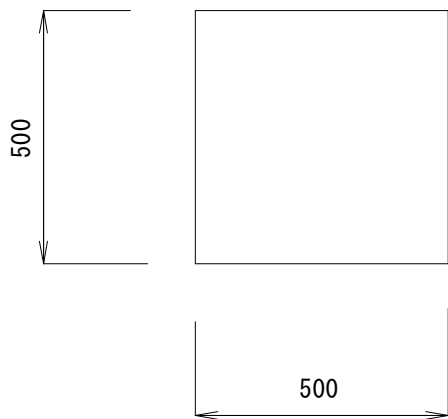
※鏡体及び鏡体接続部材は、(株)日本ボ-サイ工業製を指定とすること。 ※注意 $\phi 200$ 以下の電柱には共架できません。
海老名市ステッカーと管理番号ステッカー共架金具に取り付けること。

構造図

基礎コンクリート新設 1/15

取壊し

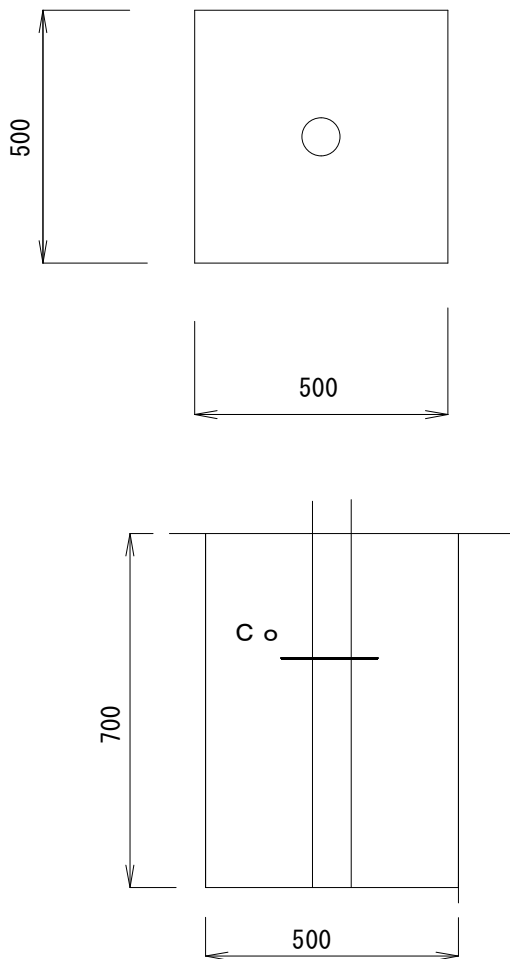
設置



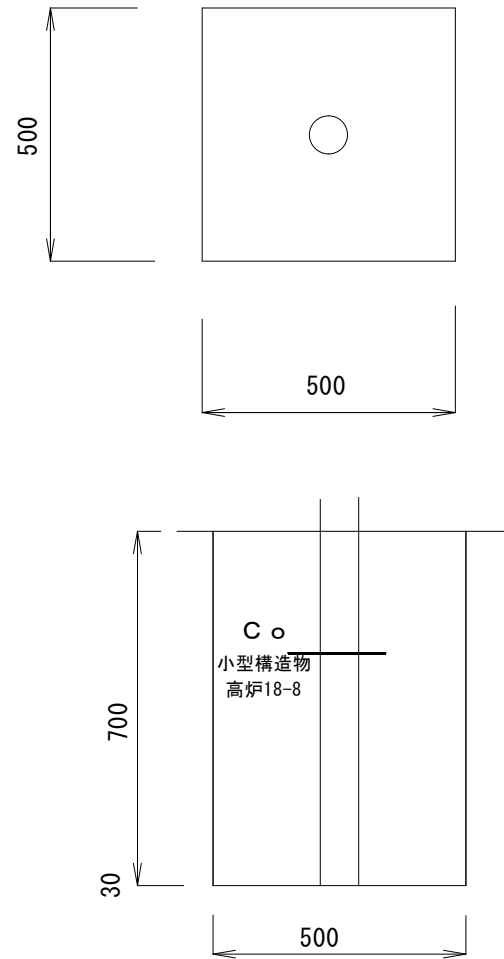
構造図 基礎コンクリート交換

1/15


取壊し



設置



例 道路反射鏡台帳

管理番号	○-○○○	明細地図番号	○○	 <p style="font-size: 2em; margin-top: 100px;">地 図</p>
調査日	平成○年○月○日			
住所	○○○			
路線名	市道○号線			
設置状況	設置形式	単独		
	支柱形状	直		
	建柱位置	官地		
	電柱管理者	-		
鏡面	種類・形状	ガラス	角:510×660	
	枚数	2		
	メーカー	日本ポーサイ工業(株)		
その他	設置年月日	平成 年 月 日		
	施工業者	(株)○○会社		
	引継元	-		
道路反射鏡写真				道路反射鏡 アップの写真
				管理番号写真
補修経歴				

入札金額内訳書(落札候補者提出用)

令和 年 月 日

海 老 名 市 長 殿

住 所

商号又は名称

代表者職氏名

印

代理人氏名

印

件 名	道路反射鏡設置・修理(単価契約)
-----	------------------

工 種	詳 細	単価(税抜)	予定数量		合 計
支柱設置(直)	支柱直φ76.3×3.2×4,000 Co基礎□500×500×700	円	5	基	円
支柱設置(曲)	支柱曲φ76.3×3.2×4,000 Co基礎□500×500×700	円	1	基	円
電柱共架自在式バンド設置	φ200以上	円	1	基	円
鏡面設置(角)	アクリル製510×660	円	7	面	円
鏡面設置(丸600)	アクリル製丸型φ600	円	1	面	円
鏡面設置(丸800)	アクリル製丸型φ800	円	1	面	円
支柱交換(直)	支柱直φ76.3×3.2×4,000 Co基礎□500×500×700	円	2	基	円
支柱交換(曲)	支柱曲φ76.3×3.2×4,000 Co基礎□500×500×700	円	1	基	円
電柱共架自在式バンド交換	φ200以上	円	1	基	円
鏡面交換(角)	アクリル製510×660	円	2	面	円
鏡面交換(丸600)	アクリル製丸型φ600	円	1	面	円
鏡面交換(丸800)	アクリル製丸型φ800	円	1	面	円
合 計			入札額		円

- (注) 1. 金額は、消費税及び地方消費税を除いた額を記入してください。
2. 金額の訂正したものは、無効とします。

契 約 金 額 内 訳 書

件 名	道路反射鏡設置・修理（単価契約）
-----	------------------

工 種	規 格	単価金額(税抜)
設 置 関 係 （新設）		
支柱設置（直）	支柱直φ76.3×3.2×4000 Co基礎□500×500×700	円
支柱設置（曲）	支柱曲φ76.3×3.2×4000 Co基礎□500×500×700	円
電柱共架自在式バンド設置	φ200以上	円
鏡面設置（角）	アクリル製510×660	円
鏡面設置（丸600）	アクリル製丸型φ600	円
鏡面設置（丸800）	アクリル製丸型φ800	円
修 理 関 係 （交換）		
支柱交換（直）	支柱直φ76.3×3.2×4000 Co基礎□500×500×700	円
支柱交換（曲）	支柱曲φ76.3×3.2×4000 Co基礎□500×500×700	円
電柱共架自在式バンド交換	φ200以上	円
鏡面交換（角）	アクリル製510×660	円
鏡面交換（丸600）	アクリル製丸型φ600	円
鏡面交換（丸800）	アクリル製丸型φ800	円