

海老名市住みよいまちづくり条例  
開発技術基準

平成30年	4月	1日	施行
令和5年	4月	1日	更新
令和6年	1月	4日	更新
令和7年	4月	1日	更新
令和8年	4月	1日	更新

海 老 名 市

《 目 次 》

項 目		ページ
第1章 総則		1 ~ 5
第2章 公共施設	第1節 道路	6 ~ 17
	第2節 公園・緑地・広場	18 ~ 27
	第3節 下水道	28 ~ 31
	第4節 消防水利	32 ~ 39
	第5節 消防活動用空地等	40 ~ 42
第3章 公益施設等	第1節 地域自治	43
	第2節 教育社会	43
	第3節 防犯	43 ~ 44
	第4節 緑化	44 ~ 48
	第5節 清掃	49 ~ 50
	第6節 駐車場	51
	第7節 防災	52
第4章 公共施設・ 公益施設等の帰属	第1節 公共施設の帰属	53 ~ 54
	第2節 公益施設等の帰属	55
第5章 その他法令 等による手続き	第1節 文化財	56 ~ 61
	第2節 航空法	62
	第3節 重要土地等調査法	63
	第4節 路外駐車場	64
	第5節 景観	65 ~ 68
	第6節 屋外広告物	69
第6章 構造図集	公園 (70~71)	70 ~ 83
	消防水利 (72~77)	
	消防活動用空地等 (78~82)	
	ごみ集積所 (83)	

この海老名市開発技術基準は、良好で健全な住環境の確保と、市民の福祉向上と活力あるまちの持続的な発展に寄与することを目的に、海老名市住みよいまちづくり条例（以下「条例」という。）第2条第2号で規定する開発事業についての技術基準を定めるものである。

## 第1章 総 則

### 1 開発指導基準の適用

#### 都市計画法第29条抜粋

都市計画区域又は準都市計画区域内において開発行為をしようとする者は、あらかじめ、国土交通省令で定めるところにより、都道府県知事（地方自治法（昭和二十二年法律第六十七号）第二百五十二条の十九第一項の指定都市又は同法第二百五十二条の二十二第一項の中核市（以下「指定都市等」という。）の区域内にあつては、当該指定都市等の長。以下この節において同じ。）の許可を受けなければならない。

#### 都市計画法第32条

開発許可を申請しようとする者は、あらかじめ、開発行為に関係がある公共施設の管理者と協議し、その同意を得なければならない。

- 2 開発許可を申請しようとする者は、あらかじめ、開発行為又は開発行為に関する工事により設置される公共施設を管理することとなる者その他政令で定める者と協議しなければならない。
- 3 前二項に規定する公共施設の管理者又は公共施設を管理することとなる者は、公共施設の適切な管理を確保する観点から、前二項の協議を行うものとする。

#### 都市計画法第33条第3項

地方公共団体は、その地方の自然的条件の特殊性又は公共施設の整備、建築物の建築その他の土地利用の現状及び将来の見通しを勘案し、前項の政令で定める技術的細目のみによっては環境の保全、災害の防止及び利便の増進を図ることが困難であると認められ、又は当該技術的細目によらなくとも環境の保全、災害の防止及び利便の増進上支障がないと認められる場合においては、政令で定める基準に従い、条例で、当該技術的細目において定められた制限を強化し、又は緩和することができる。

開発行為に関する許可基準は、都市計画法（以下「法」という。）第33条に規定する技術基準及び法第34条に規定する市街化調整区域における許可基準から成っている。

海老名市（以下「市」という。）は、法第29条に規定する開発行為の許可事務を所管していないことから、質の高い市街地の形成を図り、宅地等に良好な水準を保持させるため、法第33条第3項で規定された技術的細目に基づき、市として制限の強化又は緩和を定めるとともに、法第32条による同意等の手続きにあたる技術基準を定めるものである。

### 2 公共施設の管理者の同意等

#### 都市計画法第4条第14項

この法律において「公共施設」とは、道路、公園その他政令で定める公共の用に供する施設をいう。

#### 都市計画法施行令第1条の2

法第4条第14項の政令で定める公共の用に供する施設は、下水道、緑地、広場、河川、運河、水路及び消防の用に供する貯水施設とする。

法第32条による同意等の手続きは、開発行為の円滑な施行や公共施設の整備及び管理の適正を期すことを目的としており、公共施設については法第4条第14項及び都市計画法施行令（以下「法施行令」という。）第1条の2に規定している。

しかしながら、居住及び生活に関する公共施設は、法及び法施行令で規定された公共施設だけでは一定の良好な水準を保持することができないことから、法第32条による同意等では市にかかわる全ての公共公益施設を対象に、この技術基準により同意等を行うものである。

### 3 開発事業の区分〔条例別表第1〕

条例による開発事業は、用途及び規模により次のように区分する。

開発事業区分		用途及び規模
特定開発事業	大規模共同住宅	準工業地域及び工業地域内で計画戸数 50 戸以上の共同住宅
	大規模小売店舗	準工業地域及び工業地域内で大規模小売店舗立地法に係る商業施設
	鉄塔類	高さ 10m 以上※1。ただし、避雷針等は除く
	廃棄物処理施設	※2
	遊技場	※3（用途を変更して遊技場となる場合も一部手続きが対象）
	ラブホテル	※4（用途を変更してラブホテルとなる場合も一部手続きが対象）
大規模開発事業	大規模建築物	延べ面積 1,000 m <sup>2</sup> 以上かつ高さ 10m 以上
		集客施設は延べ面積 1,000 m <sup>2</sup> 以上（駐車場を除く）
	深夜営業施設	延べ面積 500 m <sup>2</sup> 以上で営業時間が深夜におよぶ ※5
	葬祭場等	延べ面積 500 m <sup>2</sup> 以上、集会施設及び遺体安置所含む
	単身者世帯向け共同住宅	事業区域が 500 m <sup>2</sup> 以上で 1 戸あたりの専用床面積が 35 m <sup>2</sup> 未満のみの住戸で構成される共同住宅（寄宿舎、長屋を含む） ※6
	宅地開発事業	戸建住宅を目的とした区域面積 1,000 m <sup>2</sup> 以上
	墓地等	墓地、埋葬等に関する法律第 2 条に規定する墓地、納骨堂
	火葬場	墓地、埋葬等に関する法律第 2 条に規定する火葬場
ペット霊園等	飼育されていた動物の死体等を火葬、収蔵、埋葬、埋蔵する施設	
通常開発事業	29 条許可開発行為	規模にかかわらず
	500 m <sup>2</sup> 以上の行為	法第 29 条の許可を要さず、事業区域が 500 m <sup>2</sup> 以上の建築の行為（自己の居住の用に供する住宅は除く）
	中高層建築物	高さ 10m 以上（自己の居住の用に供する住宅は除く）
	市街化調整区域の行為	※7

※1 鉄塔類の高さの算定は、建築基準法に基づく高さとし、付属する設備等は高さに含まない。

※2 廃棄物の処理及び清掃に関する法律第 2 条第 1 項に規定する「廃棄物」の分別、保管、収集運搬、再生、中間処理を含む処分を行うための施設

※3 風俗営業等の規制及び業務の適正化等に関する法律第 2 条第 1 項第 4 号（ぱちんこ屋

- 等)に規定する遊技場のうち、まあじゃん屋を目的とした遊技場を除いたもの及び同法第2条第1項第5号(ゲーム機等を備える店舗等)に規定する遊技設備を有する施設
- ※4 旅館業を目的とする建築物のうち、専ら異性を同伴する客に利用させることを目的とするものであって、条例で定められた構造及び設備を有しないもの
- ※5 営業時間午後11時から翌日の午前6時までにかかる時間帯で営業する施設
- ※6 店舗等との複合用途の場合、共同住宅の部分が当該基準に適合しているものは単身世帯向け共同住宅とする。
- ※7 市街化調整区域の行為は次のとおりとする。〔海老名市住みよいまちづくり条例施行規則(以下「規則」という。)第46条〕
- ・建物を建築する場合(農業用倉庫、建物規模及び用途の変更がない建替えは除く)。
  - ・面積500㎡以上の駐車場を設置する場合(公共工事に伴う仮設駐車場は除く)。
  - ・資材置場を設置する場合(公共工事に伴う仮設資材置場は除く)。
  - ・太陽電池モジュールの設置でモジュール面積の合計が1,000㎡以上で一団の場合。
  - ・面積500㎡以上のグラウンド等(動物のための施設を含む)を設置する場合。
  - ・単に30cm超えの切土、盛土を行う場合で、面積が500㎡以上の場合(農地造成は除く)。

大規模小売店舗立地法 第2条(定義)

この法律において「店舗面積」とは、小売業(飲食店業を除くものとし、物品加工修理業を含む。以下同じ。)を行うための店舗の用に供される床面積をいう。

2 この法律において「大規模小売店舗」とは、一の建物(一の建物として政令で定めるものを含む。)であって、その建物内の店舗面積の合計が次条第一項又は第二項の基準面積を超えるものをいう。

第3条(基準面積)

基準面積は、政令で定める。

2 都道府県は、当該都道府県の区域のうち、その生活環境から判断して、前項の基準面積を超える他の基準面積とすることが適切であると認められる区域があるときは、当該区域について、条例で、周辺の地域の生活環境の保持に必要なかつ十分な程度において、同項の基準面積に代えて適用すべき基準面積を定めることができる。

大規模小売店舗立地法施行令 第2条(基準面積)

法第3条第1項の政令で定める面積は、千平方メートルとする。

廃棄物の処分及び清掃に関する法律 第2条(定義)

この法律において「廃棄物」とは、ごみ、粗大ごみ、燃え殻、汚泥、ふん尿、廃油、廃酸、廃アルカリ、動物の死体その他の汚物又は不要物であって、固形状又は液状のもの(放射性物質及びこれによって汚染された物を除く)。

風俗営業等の規制及び業務の適正化等に関する法律 第2条(用語の意義)

この法律において「風俗営業」とは、次の各号のいずれかに該当する営業をいう。

四 まあじゃん屋、ぱちんこ屋その他設備を設けて客に射幸心をそそるおそれのある遊技をさせる営業

五 スロットマシン、テレビゲーム機その他の遊技設備で本来の用途以外の用途として射幸心をそそるおそれのある遊技に用いることができるもの(国家公安委員会規則で定めるものに限る。)を備える店舗その他これに類する区画された施設(旅館業その他の営業の用に供し、又はこれに随伴する施設で政令で定めるものを除く。)において当該遊技設備により客に遊技をさせる営業(前号に該当する営業を除く。)

#### 旅館業法 第2条

この法律で「旅館業」とは、ホテル営業、旅館営業、簡易宿所営業及び下宿営業をいう。

- 2 この法律で「ホテル営業」とは、洋式の構造及び設備を主とする施設を設け、宿泊料を受けて、人を宿泊させる営業で、簡易宿所営業及び下宿営業以外のものをいう。
- 3 この法律で「旅館営業」とは、和式の構造及び設備を主とする施設を設け、宿泊料を受けて、人を宿泊させる営業で、簡易宿所営業及び下宿営業以外のものをいう。

#### 墓地埋葬等に関する法律 第2条

この法律で「埋葬」とは、死体（妊娠四箇月以上の死胎を含む。以下同じ。）を土中に葬ることをいう。

- 2 この法律で「火葬」とは、死体を葬るために、これを焼くことをいう。
- 3 この法律で「改葬」とは、埋葬した死体を他の墳墓に移し、又は埋蔵し、若しくは収蔵した焼骨を、他の墳墓又は納骨堂に移すことをいう。
- 4 この法律で「墳墓」とは、死体を埋葬し、又は焼骨を埋蔵する施設をいう。
- 5 この法律で「墓地」とは、墳墓を設けるために、墓地として都道府県知事（市又は特別区にあつては、市長又は区長。以下同じ。）の許可を受けた区域をいう。
- 6 この法律で「納骨堂」とは、他人の委託をうけて焼骨を収蔵するために、納骨堂として都道府県知事の許可を受けた施設をいう。
- 7 この法律で「火葬場」とは、火葬を行うために、火葬場として都道府県知事の許可を受けた施設をいう。

#### 4 開発事業による計画人口等

開発事業により生じる計画人口等は、次表のとおりとする。

土地利用の用途	計画人口
住宅	計画戸数×2.5人。ただし、単身者用住宅は計画戸数とする。
商業施設	大規模小売店舗立地法の指針に基づいた来店者数、ただし、ここでいう法に該当しない時は事業者が算定した数とする。
事業所及び工場等	事業者が想定している就労人口等
上記以外の施設等	施設等の規模により事業者が算定した数

#### 5 開発事業による周辺住民等への周知

##### (1) 周辺住民の定義〔条例第2条第4号〕

開発事業による周辺住民とは、事業区域の周知範囲に住所を有する者、事業を営む者、土地を所有する者又は建物の全部若しくは一部を占有し、若しくは所有する者とする。

##### (2) 周辺住民以外の関係者〔規則第13条〕

周辺住民以外の関係者とは、次の者とする。

##### ア 事業区域が属する地域の関係者

- ・事業区域及び周知範囲に属する自治会の代表者
- ・事業区域に属する農業委員会の地区担当委員
- ・事業区域に属する生産組合長

- イ 事業区域とまちづくり重点地区が重なるまちづくり重点地区推進協議会
  - ウ 事業区域と市民活動計画の活動する地区が重なるまちづくり市民活動グループ
  - エ 工事用車両の通行する道路の沿線で、大幅に交通量の増加が予想される地域
  - オ 開発事業の工事に伴い生活環境に著しい影響が生じると思われる地域
- ※エ及びオについては、通学路に影響がある等、市の運用基準に該当する場合とする。

(3) 開発事業による周辺住民等への周知範囲〔条例別表第1〕

開発事業により周辺住民及び関係者（以下、「周辺住民等」という。）に周知する範囲は、次表のとおりとし、範囲の基準は事業区域の敷地境界線からの水平距離とする。

周知範囲	開発事業
20m以内	通常の開発事業
30m以内	大規模開発事業のうち深夜営業施設、葬祭場等、単身者世帯向け共同住宅、宅地開発事業
50m以内	特定開発事業のうち大規模共同住宅、大規模小売店舗 大規模開発事業のうち大規模建築物
100m以内	特定開発事業のうち遊技場、ラブホテル
110m以内	大規模開発事業のうち墓地等、ペット霊園等
300m以内	特定開発事業のうち廃棄物処理施設 大規模開発事業のうち火葬場
高さの2倍以内	特定開発事業のうち高さ10mを超える鉄塔類

- ※1 周知範囲内に道路、河川、鉄道などがあるときは、それらを含めた周知範囲とする。
- ※2 建築物の高さが10m以上となるときは、建築物により冬至の真太陽時における午前9時から午後3時までの間に測定面（平均G L = ± 0）日影を生じる範囲を上記周知範囲に加えた範囲とする。
- ※3 鉄塔類の周知範囲は、隣接地との敷地境界線からではなく、鉄塔類の一番外側の躯体からの距離を範囲とする。ただし、鉄塔類の高さ2倍を超える範囲が事業区域内となるときは、事業区域と隣接地との敷地境界から10m以内を周知範囲とする。

(4) 説明会等を開催するにあたっての留意事項

条例第38条及び第45条の説明会、第47条の再説明会を開催する時は、周辺住民等が容易に出席できる場所で行うものとする。また、多くの周辺住民等が出席できるよう、開催時間及び曜日にも配慮すること。

## 第2章 公共施設

### 第1節 道路

#### 1 道路に関する基準

開発事業にかかわる道路は、法施行令第25条並びに都市計画法施行規則（以下「法施行規則」という。）第20条、第20条の2及び第24条の規定を基本に、以下の基準によるとともに、市の道路構造に関する基準となっている海老名市道路の構造の技術的基準を定める条例（以下「道路構造条例」という。）及び同条例施行規則（以下「道路構造規則」という。）によるものとする。

開発行為で道路を設置する場合は、許可処分庁である神奈川県と許可基準に適合するか協議し、帰属する場合には併せて市と協議するものとする。

#### 2 道路の区分

開発事業により事業区域内に整備される区域内道路は、道路構造条例第3条の規定に基づき、交通処理をする計画交通量に応じ、次表のように区分する。

道路の種類	主要幹線道路	幹線道路	補助幹線道路	区画道路
計画交通量（1日当たり）	10,000台以上	4,000台以上 10,000台未満	500台以上 4,000台未満	500台未満
道路の区分	第1級	第2級	第3級	第4級

- ①主要幹線道路：都市間及び都市の拠点間を相互に連絡する道路
- ②幹線道路：事業区域内又は事業区域に接して主要幹線道路があり、その道路と接続し連結させる道路
- ③補助幹線道路：事業区域内の幹線道路と区画道路を結ぶ道路
- ④区画道路：事業区域内の区画を形成する道路で、画地の交通の用に供する道路
- ⑤特殊道路：事業区域の土地利用計画に応じ、交通の安全、快適な歩行空間、主要な公共・公益的施設の連絡等に供する歩行者専用道路、自転車道等

#### 3 計画する道路の基本事項

##### 都市計画法施行令第25条第1号

道路は、都市計画において定められた道路及び開発区域外の道路の機能を阻害することなく、かつ、開発区域外にある道路と接続する必要があるときは、当該道路と接続してこれらの道路の機能が有効に発揮されるように設計されていること。

開発事業により設置される道路は、土地利用の目的に応じ、その機能を有効に発揮させるよう計画し、次のことがらに留意する。

- ①都市計画において定められた道路の機能を阻害しないよう設計すること。
- ②開発区域外の既存道路の機能を阻害しないよう設計すること。
- ③接続道路は、開発区域内道路、開発区域外道路の機能が有効に発揮するよう設計すること。
- ④開発区域内の道路は、開発区域の規模、開発区域の周辺の道路の状況等を勘案して幹線道路、補助幹線道路、区画道路等を適切に配置すること。

#### 4 事業区域内の道路幅員

##### 都市計画法施行令第25条第2号

予定建築物等の用途、予定建築物等の敷地の規模等に応じて、6メートル以上12メートル以下で国土交通省令で定める幅員（小区間で通行上支障がない場合は、4メートル）以上の幅員の道路が当該予定建築物等の敷地に接するように配置されていること。

ただし、開発区域の規模及び形状、開発区域の周辺の土地の地形及び利用の態様等に照らし、これによることが著しく困難と認められる場合であって、環境の保全上、災害の防止上、通行の安全上及び事業活動の効率上支障がないと認められる規模及び構造の道路で国土交通省令で定めるものが配置されているときは、この限りでない。

##### 都市計画法施行令第29条の2 道路に関するもの

法第33条第3項（法第35条の2第4項において準用する場合を含む。次項において同じ。）の政令で定める基準のうち制限の強化に関するものは、次に掲げるものとする。

二 第25条第2号の技術的細目に定められた制限の強化は、配置すべき道路の幅員の最低限度について、12メートル（小区間で通行上支障がない場合は、6メートル）を超えない範囲で行うものであること。

2 法第33条第3項の政令で定める基準のうち制限の緩和に関するものは、次に掲げるものとする。

二 第25条第2号の技術的細目に定められた制限の緩和は、既に市街地を形成している区域内で行われる開発行為において配置すべき道路の幅員の最低限度について、4メートル（当該道路と一体的に機能する開発区域の周辺の道路の幅員が4メートルを超える場合には、当該幅員）を下らない範囲で行うものであること。

##### 都市計画法施行規則第20条（道路の幅員）

令第25条第二号の国土交通省令で定める道路の幅員は、住宅の敷地又は住宅以外の建築物若しくは第一種特定工作物の敷地でその規模が1千平方メートル未満のものにあつては6メートル（多雪地域で、積雪時における交通の確保のため必要があると認められる場合にあつては、8メートル）、その他のものにあつては9メートルとする。

##### 都市計画法施行規則第20条の2（令第25条第二号 ただし書の国土交通省令で定める道路）

令第25条第二号ただし書の国土交通省令で定める道路は、次に掲げる要件に該当するものとする。

- 一 開発区域内に新たに道路が整備されない場合の当該開発区域に接する道路であること。
- 二 幅員が4メートル以上であること。

#### （1）道路の最少幅員〔条例第68条第1項〕

事業区域内に設置する道路は、土地利用により発生交通量が異なることから、土地利用の用途に応じ、次表のように幅員の下限基準値を定める。

土地利用の用途	道路区分	事業区域面積	設置する道路幅員
戸建住宅	区画道路	—	6 m以上
共同住宅	区画道路	5,000㎡未満	6 m以上
		5,000㎡以上	9 m以上
小売店	区画道路	1,000㎡以上	10m以上
工業	区画道路	—	9 m以上

・計画交通量に基づき区画道路以外の道路と位置付けられるときは、計画交通量の通行に見合う道路幅員とする。

・共同住宅の幅員9 m以上の規定は、一定規模以上の共同住宅では計画人口が多いことから、片側に歩道（3 m）を設置できる幅員とする。

・商業系の幅員10m以上の規定は、自動車と歩行者の交通が大幅に増加する土地利用であることから車道7 mに片側に歩道（3 m）を設置できる幅員とする。

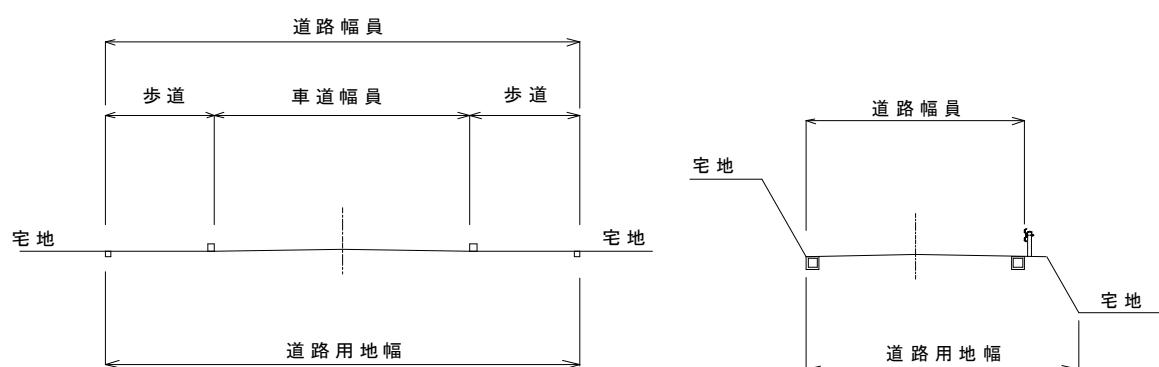
・工業系の9 m以上の規定は、大型車の交通が増加することから車道7 mに片側に歩道（2 m）を設置できる幅員とする。

以上の幅員はあくまでも下限値であることから、用途の複合性や規模、交通量の予測値及び交通管理者との協議に基づき、適宜計画する道路幅員を定めるものとする。

図－1 道路幅員と道路用地幅

a 道路と宅地の高低差がない場合

b 道路と宅地に高低差がある場合



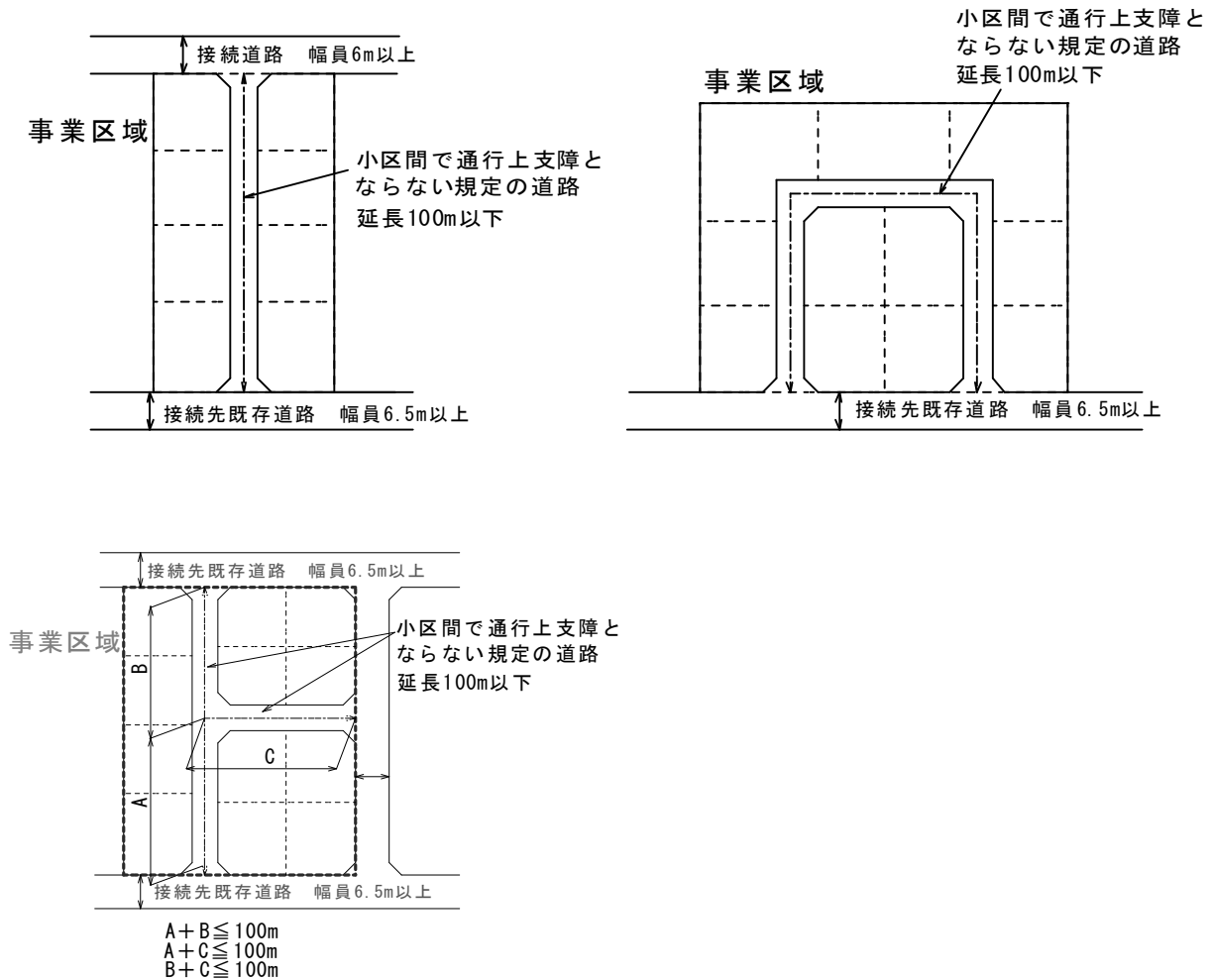
## (2) 小区間の道路幅員〔条例第68条第2項〕

法施行令第25条第2号の括弧書きの小区間で通行上支障がない場合の適用については、「小区間で通行上支障がない場合」として、その道路の利用者が当該道路に面する敷地の居住者等に限られる場合であることから、標準的な街区の長辺の長さ以下を通行上支障がない延長とする。

この場合の道路幅員の基準値は、次表のとおりとする。

道路延長	70m以下	70m超100m以下
道路幅員	4.5m以上	5.0m以上

図－２ 小区間で通行に支障がない規定の道路の参考図



## 5 接続先既存道路の道路幅員

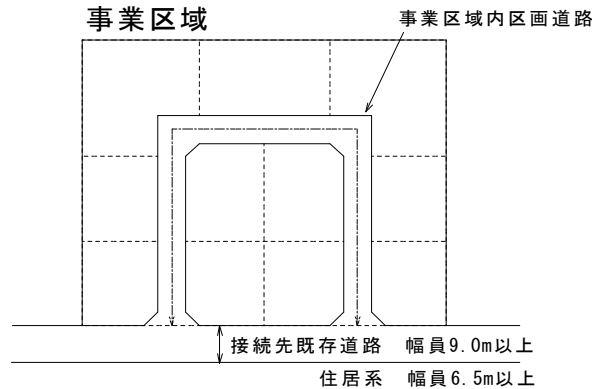
都市計画法施行令第25条第4号

開発区域内の主要な道路は、開発区域外の幅員9メートル（主として住宅の建築の用に供する目的で行う開発行為にあっては、6.5メートル）以上の道路（開発区域の周辺の道路の状況によりやむを得ないと認められるときは、車両の通行に支障がない道路）に接続していること。

### (1) 接続する既存道路の幅員

法施行令第25条第4号では、接続先既存道路の幅員を開発区域内に設ける道路の幅員以上が必要であるとしている。これは、従前からの交通に加えて開発事業により発生する交通量を加味したものであり、9m以上を標準とし、住居系については6.5m以上としている。

図－3 接続先既存道路の道路幅員



(2) やむを得ないと認められるとき

施行令第25条第4号括弧書きの「開発区域の周辺の道路状況によりやむを得ないと認められるとき」の基準は、神奈川県が定める許可基準によるものとする。

ただし、「やむを得ない」とする場合は、次の状況を十分に考慮するものとする。

- ア 規定の幅員が確保されていないことによる交通障害が発生しない。
- イ 開発事業による新たな発生交通が少なく、既存道路への影響が少ない。
- ウ 予定している建築物の計画から、緊急車両の通行及び消防活動に支障がない。

6 行き止まり道路の基準

都市計画法施行規則第24条第5号

道路は、袋路状でないこと。ただし、当該道路の延長若しくは当該道路と他の道路との接続が予定されている場合又は転回広場及び避難通路が設けられている場合等避難上及び車両の通行上支障がない場合は、この限りでない。

通り抜け道路と行き止まり道路の定義は、次のとおりとする。

○通り抜け道路： 道路の両端が、道路法による道路又は建築基準法第42条に規定する道路に接続するとき。ただし、道路両端が道路法による道路に接続していても、どちらかの道路が道路構造令第4条第2項に規定する小型自動車による通行が困難である場合は、通り抜け道路とはならない。

○行き止まり道路： 道路の一端のみが道路法による道路又は建築基準法第42条に規定する道路に接続するとき。

事業区域内に設置する道路は、通り抜けを原則とする。なお、やむを得ず行き止まり道路とする場合は、次の場合に限るものとする。

- ア 事業区域を含めた周辺地域の交通に支障を生じさせない。
- イ 災害時の避難通路に支障がない。
- ウ がけ地や河川など地形的な要因から通り抜けができる道路を設置することができない。

(1)行き止まり道路の設置基準〔条例第68条第3項・第4項、条例第72条、条例第74条〕

道路種別	道路の幅員	道路延長	自動車の転回広場
海老名市道	6m以上	20m以上60m以下	必要 終端部
私道	4.5m以上	35m以下	不要
		35m超70m以下	必要 終端部と適当な区間ごと
	5m以上※	70m超100m以下	必要 終端部と適当な区間ごと

※神奈川県が規定する開発許可基準による。

- ・道路延長が35m以下の私道であっても、終端部に転回広場を設置することが望ましい。
- ・道路延長が35mを超える私道の場合、道路幅員が6m以上の行き止まり道路であっても終端部と適当な区間ごとに転回広場が必要となる。（条例第68条第3項）
- ・柏ヶ谷土地区画整理促進区域内に道路を築造する場合については、柏ヶ谷土地区画整理促進区域における大都市法第7条第1項に関わる許可基準第5を適用しなければならない。

柏ヶ谷土地区画整理促進区域における大都市法第7条第1項に係る許可基準

(道路整備)

第5 申請者は、計画道路を次の基準に適合するように設け、その用地は市に帰属するものとする。ただし、申請者が次の基準に適合する道路を新たに築造し市道の認定を受けた場合は、当該道路を計画道路とみなす。

(1) 主要な計画道路の両端は他の道路に接続したものであること。ただし、片端が接続できない場合は、計画区域の境界に接することができる形態であること。

(2) 他の道路に接続しない端部は計画区域の境界から区画配置等の計画に支障のない範囲を市に緑地として帰属すること。

(3) 前号の規定により市に帰属された緑地について、これに接続する道路が築造される時に道路用地とすること。

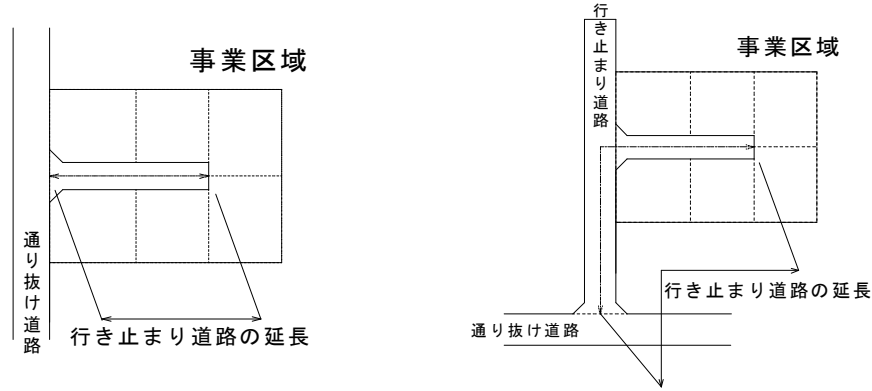
(4) 幅員は原則6m以上とすること。

2 前項第1号ただし書の場合において、急勾配その他の地形による要因又は計画区域周辺の開発状況により接続することが困難であると特に市長が認めるときは、計画道路が計画区域の境界に接することができる形態であることを要しない。

(2)行き止まり道路の延長〔条例第68条第4項〕

新たに事業区域内に設置する道路が行き止まりで、かつ接続する道路が行き止まりのときの延長は、接続する道路が通り抜け道路と接している位置からの延長に、新たに設置する道路の延長を加えたものを新たに設置する行き止まり道路の延長とする。

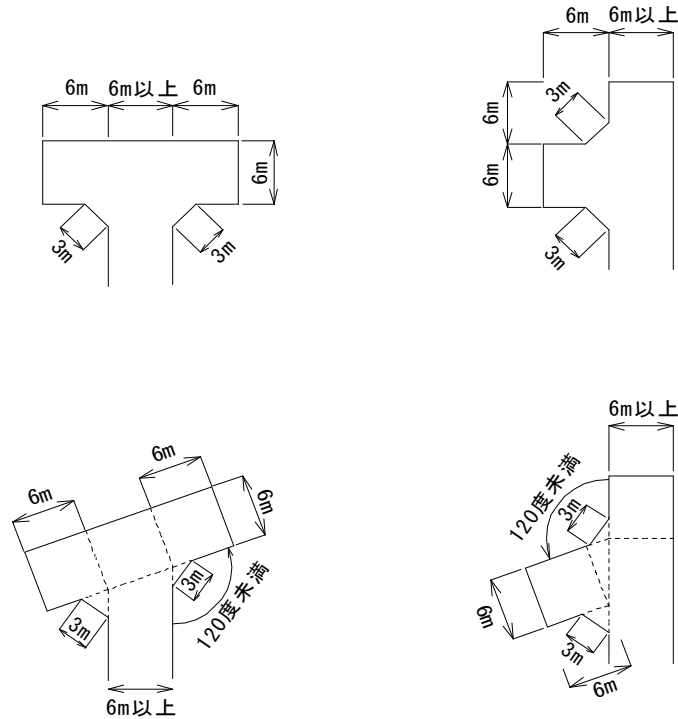
図－4 行き止まり道路の延長に関する基準



(3) 転回広場の形状〔条例別表第3の1〕

海老名市道の自動車の転回広場の形状は、次のとおりを基本とする。

図－5 自動車の転回広場の基本図



7 歩車道の分離〔条例第73条〕

都市計画法施行令第25条第5号

開発区域内の幅員9メートル以上の道路は、歩車道が分離されていること。

事業区域内に整備する幅員9m以上の海老名市道は、次表のと通りの断面構成を基本に歩車道を分離する。

なお、この場合の道路幅員はあくまでも下限値であることから、用途の複合性や規模、交通量の予測値に基づき、適宜計画する道路幅員を定めるものとする。

土地利用	道路幅員	車道幅員		歩道幅員
		車線	路肩	
住居系	9.0m	5.0m	0.5m両側	3.0m片側
商業系	10.0m	3.0m×2	0.5m両側	3.0m片側
工業系	9.0m	3.0m×2	0.5m両側	2.0m片側

## 8 交通安全施設等〔条例別表第3の1〕

### (1) 通学路の安全対策

事業区域内の道路が通学路となるときは、事業者は学童・生徒の安全な通行を確保するための、道路管理者及び小中学校の所管部署との協議により必要な安全対策を行う。

### (2) 道路照明灯

開発事業により海老名市道内に事業者が設置する道路照明灯の基準は、次表により交差点となる箇所とする。

開発事業で設置する道路	接続する既存道路			
	主要幹線道路	幹線道路	補助幹線道路	区画道路
補助幹線道路	設置	設置	設置	設置
区画道路	設置	設置	設置	協議による

それ以外の道路照明灯の設置、設置箇所及び照明灯の基準は「道路照明施設設置基準・同解説」（日本道路協会）によるとともに、道路管理者との協議により定める。

### (3) その他安全施設

事業者は、開発事業により設置する道路及び事業区域に接する道路の安全対策として、道路管理者との協議により必要な安全施設を設置する。

主な安全施設

- ・ ガードレール、転落防止柵及び横断防止などの防護柵
- ・ 道路反射鏡
- ・ 交差点鉾
- ・ 区画線及び路面表示
- ・ 標識

9 道路に関する技術的細目〔条例別表第3の1、規則第59条〕

(1) 路面構造と横断勾配

都市計画法施行規則第24条第1号  
 道路は、砂利敷その他の安全かつ円滑な交通に支障を及ぼさない構造とし、かつ、適当な値の横断勾配が附されていること。

事業区域内に設ける海老名市道は、安全かつ円滑な交通環境を確保するため、すべて舗装道路とする。舗装路面材と道路横断勾配については、道路縦断勾配を基に次表のとおりとする。なお、地形的要因からやむを得ない場合をのぞき、道路縦断勾配は極力9%以下となるよう努めることとする。

道路縦断勾配	車道		歩道	
	舗装路面材	横断勾配	舗装路面材	横断勾配
9%以下	アスファルト 密粒度	1.5%以上 2.0%以下	アスファルト透 水性	1.0%以上 2.0%以下
9%超 12%以下	コンクリート 滑り止め	1.5%以上 2.0%以下	アスファルト透 水性	1.0%以上 2.0%以下

道路横断勾配は、道路構造条例第26条に基づくものとする。

(2) 道路排水施設

都市計画法施行規則第24条第2号  
 道路には、雨水等を有効に排出するため必要な側溝、街渠その他の適当な施設が設けられていること。

海老名市道内に設ける道路排水施設の設置にあたっての留意事項は、次のとおりとする。

- ・事業区域内に設置されるすべての道路には、路面の雨水等を効率よく排水するための側溝及び集水柵を設置する。
- ・側溝は、プレキャストボックス側溝若しくは可変側溝による構造を原則とし、交差点部及び道路屈曲部には側溝の有効断面に応じた集水柵を設置する。
- ・既存甲蓋を改修する場合は、スリット式現場打ち床版（刷毛引き仕上げ）とする。
- ・歩車道を分離する場合は、車道部の路肩にL型街渠を設置し、概ね20m間隔に街渠の有効断面に応じた街渠柵を設ける。
- ・事業区域内に設置する側溝及び街渠の排水断面は30cm以上とする。
- ・流末とする事業区域外の側溝及び街渠の排水断面が30cm以下の場合で、事業区域内の雨水排水処理計画により流末とする事業区域外の側溝及び街渠の断面が不足する場合は、排水断面を大きくすることを含め、道路管理者と協議をする。
- ・街渠柵に設置する歩車道境界ブロックは穴あきブロックとし、数と位置については、道路勾配を考慮し、道路管理者と協議のうえ決定する。

- ・大型車両が横断する道路排水施設の構造については、特に耐久性が求められることから、横断仕様の構造とする。

### (3)道路縦断勾配

#### 都市計画法施行規則第24条第3号

道路の縦断勾配は、9パーセント以下であること。ただし、地形等によりやむを得ないと認められる場合は、小区間に限り、12パーセント以下とすることができる。

海老名市道の道路縦断勾配について、上記規定のほか、縦断勾配が変化する区間には道路縦断曲線を設けるとともに、交差点に向かい2.5%超の縦断勾配が生じる場合は、交差点取り付け部に縦断勾配2.5%以下の緩勾配の区間を概ね6m確保する。

また、道路の縦断勾配は前記「(1)路面構造と横断勾配」の中で記載のとおり、「地形的要因からやむを得ない場合を除き、道路縦断勾配は極力9%以下となるよう努める」ことを遵守する。

これら道路の設計にあたっては、道路構造条例及び道路構造規則に基づき、道路の縦断曲線を含め、道路の横断勾配、合成勾配等を考慮した上で、道路管理者との協議のうえで行うこと。

### (4)階段状道路

#### 都市計画法施行規則第24条第4号

道路は、階段状でないこと。ただし、もっぱら歩行者の通行の用に供する道路で、通行の安全上支障がないと認められるものにあつては、この限りでない。

事業区域内の海老名市道に階段を設ける場合は、次の場合に限るものとする。

- ア 住宅系の開発事業で、居住する住民の利便性の確保及び災害時の避難路として必要であり、地形的な要因から階段以外の道路とすることができない。
- イ 歩行者のみの通行を目的としたものである。

階段を設置する場合の構造は、次のとおりとする。

- ア 道路構造規則第14条に規定する立体横断施設に設ける階段の基準とする。
- イ 階段の路面は標準30cm、蹴上は標準15cm、蹴り込み2cm以下とし、同一階段では各寸法は一定とする。
- ウ 段鼻の突き出し部は、面取りを施し、つまずきや滑りを防ぐ仕様とする。
- エ 階段の上端及び下端には車止めを設置し、注意喚起の表示板を設置する。
- オ 階段の構造はコンクリートとする。

(5)道路の隅切り

都市計画法施行規則第24条第6号

歩道のない道路が同一平面で交差し、若しくは接続する箇所又は歩道のない道路のまがりかどは、適当な長さで街角が切り取られていること。

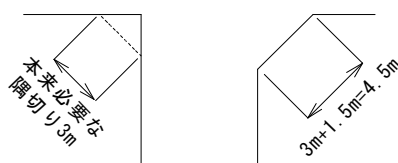
交差点及び道路が屈曲する箇所においては、視距の確保によりで安全な道路交通環境を整えるため道路構造規則第8条により隅切り線の長さを3m以上としている。この規定に基づき、事業区域内に設置する交差点及び屈曲する箇所においては、次表のと通りの隅切りを設けるものとする。

道路幅員	交差等角度	13m超	13m以下	6m以下
13m超	90度前後	6m	5m	3m
	60度以下	8m	6m	4m
	120度以上	5m	4m	3m
13m以下	90度前後	5m	5m	3m
	60度以下	6m	6m	4m
	120度以上	4m	4m	3m
6m以下	90度前後	3m	3m	3m
	60度以下	4m	4m	4m
	120度以上	3m	3m	3m

隅切りを設ける場合は、次の事項について留意すること。

- ①隅切りの形状は、原則二等辺三角形とする。
- ②交差角度が120度以上で、交通安全上支障がない場合は、道路管理者との協議により緩和することができる。
- ③歩車道分離されている道路と接続する場合は、道路幅員に依らずに隅切り長さを一律3mとすることができる。
- ④隅切りの設置は原則両側とするが、止むを得ず片側のみとなる場合は、本来必要とする上記表の隅切り長に1.5mを加えた長さとする。

図-6 片側のみとなる場合の隅切りの例



## (6) 歩車道の分離

都市計画法施行規則第24条第7号

歩道は、縁石線又はさくその他これに類する工作物によって車道から分離されていること。

事業区域内の道路に歩道を設置する場合は、道路構造条例第13条第5項、第6項、第7項及び道路構造規則第4条の規定により設けるものとする。

また、大型車両が横断する縁石の構造については、特に耐久性が求められることから、横断仕様の構造とする。

## 第2節 公園・緑地・広場

### 1 公園・緑地・広場の設置基準

#### 都市計画法施行令第25条第6号

開発区域の面積が0.3ヘクタール以上5ヘクタール未満の開発行為にあつては、開発区域に、面積の合計が開発区域の面積の3パーセント以上の公園、緑地又は広場が設けられていること。ただし、開発区域の周辺に相当規模の公園、緑地又は広場が存する場合、予定建築物等の用途が住宅以外のものであり、かつ、その敷地が一である場合等開発区域の周辺の状況並びに予定建築物等の用途及び敷地の配置を勘案して特に必要がないと認められる場合は、この限りでない。

#### 都市計画法施行令第25条第7号

開発区域の面積が5ヘクタール以上の開発行為にあつては、国土交通省令で定めるところにより、面積が1箇所300平方メートル以上であり、かつ、その面積の合計が開発区域の面積の3パーセント以上の公園（予定建築物等の用途が住宅以外のものである場合は、公園、緑地又は広場）が設けられていること。歩道は、縁石線又はさくその他これに類する工作物によって車道から分離されていること。

#### 都市計画法施行令第29条の2第1項第5号

1 法第33条第3項（法第35条の2第4項において準用する場合を含む。次項において同じ。）の政令で定める基準のうち制限の強化に関するものは、次に掲げるものとする。

五 第25条第6号の技術的細目に定められた制限の強化は、次に掲げるところによるものであること。

イ 主として住宅の建築の用に供する目的で行う開発行為において設置すべき施設の種類を、公園に限定すること。

ロ 設置すべき公園、緑地又は広場の数又は一箇所当たりの面積の最低限度を定めること。

ハ 設置すべき公園、緑地又は広場の面積の合計の開発区域の面積に対する割合の最低限度について、6パーセントを超えない範囲で、開発区域及びその周辺の状況並びに予定建築物等の用途を勘案して特に必要があると認められる場合に行うこと。

#### 都市計画法施行令第29条の2第2項第3号

2 法第33条第3項の政令で定める基準のうち制限の緩和に関するものは、次に掲げるものとする。

三 第25条第6号の技術的細目に定められた制限の緩和は、次に掲げるところによるものであること。

イ 開発区域の面積の最低限度について、1ヘクタールを超えない範囲で行うこと。

#### 都市計画法施行規則第21条

開発区域の面積が5ヘクタール以上の開発行為にあつては、次に定めるところにより、その利用者の有効な利用が確保されるような位置に公園（予定建築物等の用途が住宅以外のものである場合は、公園、緑地又は広場。以下この条において同じ。）を設けなければならない。

一 公園の面積は、1箇所300平方メートル以上であり、かつ、その面積の合計が開発区域の面積の3パーセント以上であること。

二 開発区域の面積が20ヘクタール未満の開発行為にあつてはその面積が1,000平方メートル以上の公園が1箇所以上、開発区域の面積が20ヘクタール以上の開発行為にあつてはその面積が1,000平方メートル以上の公園が2箇所以上であること。

開発行為により設置する公園・緑地・広場（以下「公園等」という。）は、開発区域に対して3%以上の面積の公園等を設置することが規定されている。

しかしながら、公園としての本来の機能や防災及び避難活動の場としての機能から見ると最低でも180㎡以上の面積が必要であるとともに、住宅地では住環境や子育て環境の充実として公園に対する市民の高いニーズがある。

そのようなことから開発行為による公園等の設置は次表のとおりとし、設置する公園等の規模は最低基準を180㎡とする。

土地利用の用途	開発区域面積に対する公園等の総面積	設置内容
住宅	6%以上（種別は公園に限る）	公園等1箇所当りの面積は180㎡以上とする。ただし、開発区域が5ha以上となる場合は1箇所300㎡以上、20ha以上は1箇所1,000㎡以上とする なお、公園の場合は、原則市へ帰属するものとし、緑地又は広場の場合は事業者が自主管理するものとする。
その他	3%以上	

〔条例第69条第1項、第2項〕

## 2 公園等を設置しなくてもよい開発行為〔条例第69条第3項〕

公園等を設置しなくてもよい開発行為は、次表のとおりとする。

ただし、当該開発区域と設置免除に必要な公園等の対象としようとする公園等との間に高速道路、河川及び鉄道その他利用者の通行を分断するものがある場合は除く。

該当する開発行為	設置免除に必要な公園等
予定建築物が住宅の開発行為で、開発区域面積1ha未満にあって、法で定められた右に掲げる公園から250mの圏内に開発区域の全てが内包される場合	街区公園（標準面積0.25ha）
	近隣公園（標準面積2ha）
	地区公園（標準面積4ha）
予定建築物が住宅以外開発行為で、開発区域面積1ha未満にあって、法で定められた右に掲げる公園から250mの圏内に開発区域の全てが内包される場合	街区公園（標準面積0.25ha）
	近隣公園（標準面積2ha）
	主に地区公園（標準面積4ha）
	総合公園等
	緩衝公園等
	都市計画緑地

土地区画整理事業又は開発行為の許可により面的な整備が施行された区域内で行う開発行為	当該開発事業の区域面積に対し3%（予定建築物が住宅は6%）以上の面積で市が管理する公園がある
総合設計制度により行われる開発行為	当該開発行為の区域面積に対し3%（予定建築物が住宅は6%）以上の面積で公園又は緑地と見なすことができる空間が確保される

※設置免除に必要となる公園の種別は次の法令に該当するものとする。

- 街区公園： 都市公園法施行令第2条第1項第1号
- 近隣公園： 都市公園法施行令第2条第1項第2号
- 地区公園： 都市公園法施行令第2条第1項第3号
- 総合公園等： 都市公園法施行令第2条第1項第4号
- 緩衝公園等： 都市公園法施行令第2条第2項
- 都市計画緑地： 法第11条第1項第2号

都市公園法施行令第2条

- 一 主として街区内に居住する者の利用に供することを目的とする都市公園は、街区内に居住する者が容易に利用することができるように配置し、その敷地面積は、0.25ヘクタールを標準として定めること。
  - 二 主として近隣に居住する者の利用に供することを目的とする都市公園は、近隣に居住する者が容易に利用することができるように配置し、その敷地面積は、2ヘクタールを標準として定めること。
  - 三 主として徒歩圏域内に居住する者の利用に供することを目的とする都市公園は、徒歩圏域内に居住する者が容易に利用することができるように配置し、その敷地面積は、4ヘクタールを標準として定めること。
  - 四 主として一の市町村の区域内に居住する者の休息、観賞、散歩、遊戯、運動等総合的な利用に供することを目的とする都市公園、主として運動の用に供することを目的とする都市公園及び一の市町村の区域を超える広域の利用に供することを目的とする都市公園で、休息、観賞、散歩、遊戯、運動等総合的な利用に供されるものは、容易に利用することができるように配置し、それぞれその利用目的に応じて都市公園としての機能を十分発揮することができるようにその敷地面積を定めること。
- 2 地方公共団体が、主として公害又は災害を防止することを目的とする緩衝地帯としての都市公園、主として風致の享受の用に供することを目的とする都市公園、主として動植物の生息地又は生育地である樹林地等の保護を目的とする都市公園、主として市街地の中心部における休息又は観賞の用に供することを目的とする都市公園等前項各号に掲げる都市公園以外の都市公園を設置する場合には、それぞれその設置目的に応じて都市公園としての機能を十分発揮することができるように配置し、及びその敷地面積を定めるものとする。

建築基準法第59条の2第1項（敷地内に広い空地を有する建築物の容積率等の特例）

その敷地内に政令で定める空地を有し、かつ、その敷地面積が政令で定める規模以上である建築物で、特定行政庁が交通上、安全上、防火上及び衛生上支障がなく、かつ、その建ぺい率、容積率及び各部分の高さについて総合的な配慮がなされていることにより市街地の環境の整備改善に資すると認めて許可したものの容積率又は各部分の高さは、その許可の範囲内において、第52条第1項から第9項まで、第55条第1項、第56条又は第57条の2第6項の規定による限度を超えるものとすることができる。

### 3 公園等整備協力金〔条例第76条、第77条、規則第61条〕

#### (1)公園等整備協力金を求める場合

前記「1 公園・緑地・広場の設置基準」の規定により、開発区域の面積により算出される公園等の面積が、最低基準の180㎡を下回る場合（予定建築物が住宅で事業区域面積3,000㎡未満、商業・工業系で事業区域面積6,000㎡未満）は、市から事業者へ公園等整備協力金を求めるものとする。これを受けた事業者は、公園等整備協力金の支払いの有無について検討し、市に回答するものとする。なお、支払いに応じられない事業者は、その理由に基づいた書面を作成し、市に提出するものとする。

また、公園等整備協力金は、条例第54条に規定の協議締結までに金額を定め、条例第60条に規定の工事完了届提出時までに市の指定する手続きにより、これを納付するものとする。

公園等整備協力金の算定は、次式によるものとする。

$$\text{公園等整備協力金} = \text{事業区域面積}(\text{m}^2) \times \text{用途に応じた割合}(\%) \times \text{相続税路線価等}$$

この場合の相続税路線価は、開発区域に接している主たる道路の路線価で、条例第43条に規定する開発事業事前協議書の提出時の国税庁が公表している最新のものとする。なお、開発区域に接する道路に相続税路線価の定めがない場合は、開発区域が該当する適用地域の評価倍率と開発区域内の主たる土地の固定資産税評価額により算定した価格を用いるとともに、評価倍率の用途は宅地とする。

#### (2)公園等整備協力金を求めない場合

前項によらず次の場合は、公園等整備協力金を求めない。

- ア 開発区域の面積が500㎡未満のとき。
- イ 自己の居住の用に供する住宅の建築を目的とした開発行為のとき。
- ウ 条例第69条第3項第1号、第2号及び第3号の規定に該当するとき。
- エ 開発事業により180㎡以上の公園を設置し、市に寄付をするとき。

### 4 公園等に関する技術的細目〔条例別表第3の2、施行規則第62条〕

#### 都市計画法施行規則第25条

令第29条の規定により定める技術的細目のうち、公園に関するものは、次に掲げるものとする。

- 一 面積が1,000平方メートル以上の公園にあつては、二以上の出入口が配置されていること。
- 二 公園が自動車交通量の著しい道路等に接する場合は、さく又はへいの設置その他利用者の安全の確保を図るための措置が講ぜられていること。
- 三 公園は、広場、遊戯施設等の施設が有効に配置できる形状及び勾配で設けられていること。
- 四 公園には、雨水等を有効に排出するための適当な施設が設けられていること。

### (1) 出入り口

公園等に配置する出入り口は2以上を原則とし、開発事業により帰属される道路、事業区域に接する公道及び他の公共施設の敷地に接続する。

なお、緑地の場合の出入り口は、施設管理者との協議により出入り口の数を決めるものとする。

ア 配置する出入り口の1つの幅員は、車両による維持管理が可能な3mとする。それ以外の出入り口は1.2m以上とし公園等の施設及び植栽により定めるものとする。

イ 出入り口の勾配は、排水に支障がない範囲内で1%以下とする。なお、地形から勾配を設けなければならない場合は、8%以下とする。

### (2) 安全のための措置

ア 出入り口には、車止め（取り外し可能、鍵付き）を設置する。

イ 公園等の敷地の周囲は、原則として透視可能な柵又はフェンスを設置する。

### (3) 形状と勾配

ア 公園等の形状は、最短辺が最長辺の3分の1以上の矩形に近いものとする。

イ 公園等の施設内の勾配は、園路及び広場については排水に支障がない範囲で1%以下とし、修景施設については15%以内とする。

ウ 人口地盤（架台等）で構成される土地を含まないものとする。

エ 隣接地の土圧を受ける擁壁及び隣接地を保護する法面を含まないものとする。

### (4) 雨水等の排水施設

ア 公園等施設内の雨水等の排水施設は、公園等施設利用者の安全性を考慮して配置すること。

イ 広場となる箇所には、暗渠排水の施設を設けること。

ウ 施設内の表面排水処理は、甲蓋又はグレーチングを掛けたU字側溝、L型側溝及び皿型側溝によるものとし、排水施設の合流箇所及び屈曲箇所には柵を設けること。

エ 調整池及び貯留施設等を公園等と兼用させる場合は、公園等の機能を損なうことがないように計画すること。

オ トイレの汚水は、公共下水道の供用開始区域の場合は公共下水道へ接続し、供用開始区域外の場合は別途下水道施設管理者及び公園施設管理者との協議により処理方法を計画すること。

(5) 公園等の有効面積

公園等として有効に利用できない次に掲げる土地・構造物を含む場合は、当該土地・構造物の面積を除外して、必要な面積を確保すること。

ア 法面： 築山を除く、地表面が水平面に対して 20 度を超える角度をなす造成法面

イ 階段： 公園内にやむを得ず設けられる階段のうち、最上段と最下段の段差が 1 m を超えるもの。

ウ 擁壁： 勾配を持って設置される擁壁のうち、天端より張り出す部分

(6) 配置すべき公園施設

公園内に配置すべき施設は、下表に基づき設置するものとする。

公園面積 摘要		150 m <sup>2</sup> 以上 300 m <sup>2</sup> 未満	300 m <sup>2</sup> 以上 500 m <sup>2</sup> 未満	500 m <sup>2</sup> 以上 1,000 m <sup>2</sup> 未満	1,000 m <sup>2</sup> 以上
遊戯施設	ブランコ (安全柵を含む)	○	○	○	○
	滑り台	○	○	○	○
	砂場	○	○	○	○
	シーソー	—	○	○	○
	鉄棒	○	○	○	○
	スプリング遊具	○	○	○	○
	上記以外の遊具	上記以外の遊具を設置することも可			
上記遊具の 設置数等	上記遊具のうち 2種類以上又はコ ンビネーション遊具に 代用も可	上記遊具のうち 3種類以上又はコ ンビネーション遊具に 代用も可。コンビ ネーション遊具の機 能を含め 3 種類 以上。	上記遊具のうち 4種類以上又はコ ンビネーション遊具に 代用も可。コンビ ネーション遊具の機 能を含め 4 種類 以上。	上記遊具のうち 5種類以上又はコ ンビネーション遊具に 代用も可。コンビ ネーション遊具の機 能を含め 5 種類 以上。	
休養施設	ベンチ	2 基以上	2 基以上	3 基以上	4 基以上
管理施設	外柵	○	○	○	○
	車止め	○	○	○	○
	照明灯	1 基以上	1 基以上	2 基以上	2 基以上
	園名板	○	○	○	○
	条例板	—	—	—	○
	排水施設	○	○	○	○
便益施設	水飲・手洗い	○	○	○	○
園路施設	広場・ガス敷均し	○	○	○	○

## (7) 園路及び広場

- ア 園庭及び広場は、石灰岩ダストまたはスクリーニングスによるダスト舗装等で表層処理を行うものとし、勾配は0.5%以下、敷均し厚は10 cm以上とすること。
- イ 主要な園路は幅員1.8 m以上とし、車両の通行を要する園路は3 m以上とすること。
- ウ 主要な園路の縦断勾配は、5%以下とすること。ただし、地形上やむを得ない場合にあっては8%以下とすることができる。
- エ 主要な園路の縦断勾配が、5%を超える場合は、両側に手すりを設けること。
- オ 園路の横断勾配は、1%以下とすること。ただし、地形上やむを得ない場合にあっては2%以下とすることができる。
- カ 園路及び公園出入口には原則として階段を設けないこと。地形上やむを得ず設置する場合には次の全てを満たすこと。
  - a 踏面は30 cm以上とすること。
  - b 蹴上は16 cm以下とすること。
  - c 蹴込みは2 cm以下とすること。
  - d 階段の両側に手すりを設置すること。

## (8) 遊戯施設

- ア 遊戯施設は国土交通省令和6年6月「都市公園における遊具の安全確保に関する指針」（改訂第3版）や一般社団法人日本公園施設業協会令和6年4月「遊具の安全に関する規準」J P F A - S P - S : 2024に基づき設置すること。
- イ 砂場の設置に当たっては、車両による砂の搬入に必要な離隔を確保すること。
- ウ ステンレス製の滑り台は、真夏の太陽光による高温を避けるため、南向きには設置しないこと。

## (9) 修景施設

- ア 植栽は、公園中央付近に設置するシンボルツリー以外には将来樹高が3 m以上となる高木を避けること。
- イ 植栽は将来予測樹冠分を用地境界及び照明灯等の構造物から離して行うこと。
- ウ 植栽帯は株立部以外を防草シートで覆うこと。
- エ 植栽柵は、樹木の根鉢に対応した深さとし、外周に防根シートを設置すること。
- オ 植栽の樹種について、以下の樹種は認めない。
  - a 病害虫が付き易い樹木 サザンカ、ツバキ、カイヅカイブキ、ハイビャクシン類等
  - b 落葉処理が困難な樹木 イチョウ、ケヤキ、マテバシイ等
  - c 倒木しやすい樹木 ヒマラヤスギ、ユウカリ、シダレヤナギ、ニセアカシヤポプラ等
  - d 幹折れしやすい樹木 ニセアカシヤ、ヤナギ、ユウカリ、サワラ、スギ、ヒノキ

等

- e 枝折れしやすい樹木 アカマツ、アラカシ、クスノキ、クロマツ、シイノキ、シラカシ、タイサンボク、マテバシイ、ユウカリ等
- f 「特定外来生物による生態系に係る被害の防止に関する法律」に基づく「特定外来生物」及び「要注意外来生物」に該当する植物

#### (10) 休養施設

- ア ベンチの設置に当たっては、利用者の視線が周辺住宅に直接向かない様配慮すること。
- イ シンボルツリーの周囲には、日影の利用を考慮してベンチを設ける様努めること。

#### (11) 管理施設

- ア 公園外周部には、公園敷地内に高さ 1.2m以上の透視可能なフェンスを設置すること。また、フェンスの色彩は景観に配慮し、茶、黒、灰又はステンカラーとすること。
- イ 公園等の外周境界からフェンス内側 15 cmまでの間は、厚さ 5 cm以上のコンクリートで覆うこと。
- ウ 公園外周は民地と隣接させないこと。やむを得ず民地と隣接する公園は、民地と接する境界線全てに、高さ 4 m以上のメッシュフェンス及び防砂シートを設置すること。
- エ 公園出入口にはアーチ型の鍵付着脱式車止めを設置すること。また、子供の道路への飛び出しを防止するため千鳥に設置するものとする。  
なお、車椅子等の利用を考慮し、出入口のうち 1 箇所は車止めの柵と柵の間隔について 90 cm標準として設置すること。
- オ 公園内に高さ 1.0m以上の段差が生じる場合は、転落防止柵を設置すること。
- カ 公園灯は周辺の住宅等に影響がない位置に、自動点滅機能、タイマー機能付きのものを設置し、公園灯を制御する分電盤を設置すること。  
また、公園灯柱は地際部から 50 cmまでの範囲に防蝕処理を施すこと。
- キ 園名板はアクリル板等の簡易なものは避け、「海老名市公共サインガイドライン」における記名サインに則したものとする。
- ク 排水構造物は端部及び屈曲部に管理柵を設けること。また、園路を横断する側溝には細目グレーチング蓋等を設置し歩行対策を行うこと。
- ケ フェンスの形状は原則縦格子とし、頭部や胴体の挟み込みが発生しないように、間隔は 100 mm 未満とすること。

#### (12) 便益施設

- 水飲み場の排水は浸透式とし、公園内に浸透施設を設けるとともに、道路管理者に協議の上、道路側溝へオーバーフロー分を接続すること。

(13) その他の設置基準

- ア 公園等を設置する位置は、出来る限り専用住宅の敷地と接しないようにすること。
- イ 高圧線下及び高圧線下の外側概ね 11m の範囲内には設置しないこと。
- ウ 低湿地その他障害や危険となる位置ではないこと。
- エ 利便性、景観、日照及びバリアフリーに配慮した配置及び施設とすること。
- オ 災害防止及び避難活動に適した位置及び施設とすること。
- カ 公園等の造成においてはガラ・ゴミ等を混入させないこと。

5 公園台帳の作製〔規則第 58 条〕

公園を市に移管する場合は、公園台帳を次のとおり作製し市に提供すること。

- ア 都市計画図による位置図
- イ 縮尺 2,500 分の 1 以下の案内図
- ウ 台帳帳票（国土交通省の様式による）
- エ 全部事項証明書
- オ 法務局備付け公図写し
- カ 隣地土地境界承認書及び境界確定図
- キ 保証書類
- ク 図面類
  - a 平面図 縮尺 500 分の 1 以下とし、公園内及び付近の地形、方位並びに縮尺を記載したもの。
  - b 求積図 平面図に公園区域内の各筆を朱書きで図示し、座標求積表を記載したもの。
  - c 施設図 平面図に公園施設、施設番号を記載したもの。
  - d 植栽図 平面図に樹種、位置を記載するとともに、数量表を記載したもの。
  - e 地下埋設図 平面図に地下埋設物の位置・深さを種別毎に着色記載したもの。
  - f 写真撮影位置図 平面図に写真撮影位置・撮影方向を記載したもの。
  - g 基準点網図 4 級以上の公共基準点を与点とする閉合トラバースまたは結合トラバース成果に限る。
  - h 構造図類 遊具・フェンス等、公園施設として設置した構造物の構造図。
- ケ 電子記録媒体 アからクを CD-R 等に記録したもの。記録形式は、帳票類は Excel 形式、画像類は jpeg 形式、図面類は jww 形式とする。また、これらを pdf 形式に変換し添付すること。

6 公園等の引継ぎ〔規則第 58 条〕

(1) 公園等の帰属にあたっては、完成検査受検前に以下の資料を提出すること。

- ア 第 5 項において定める公園台帳
- イ 公共施設等帰属引継書（施行規則様式第 36 号）及び添付図書

- ウ 公共施設等用地帰属申請書（施行規則様式第 37 号）及び添付図書
- エ 給水装置所有者変更届（神奈川県様式）
- オ 上水道申請書写し（神奈川県様式）
- カ 電気設備申請書写し（電力会社様式）

(2) 完成検査受検前に公園等を構成する筆を可能な限り 1 筆に合筆し、公園であれば地目を「公園」に、公園以外の緑地及び広場であれば地目を「雑種地」に変更すること。

## 第3節 下水道

### 1 排水施設基準

開発事業による排水施設の基準は、次のとおりである。

#### 都市計画法第33条第1項第3号

排水路その他の排水施設が、次に掲げる事項を勘案して、開発区域内の下水道法（昭和33年法律第79号）第2条第1号に規定する下水を有効に排出するとともに、その排出によって開発区域及びその周辺の地域に溢水等による被害が生じないような構造及び能力で適当に配置されるように設計が定められていること。この場合において、当該排水施設に関する都市計画が定められているときは、設計がこれに適合していること。

イ 当該地域における降水量

ロ 前号イからニまでに掲げる事項及び放流先の状況

#### 都市計画法施行令第26条

法第33条第2項に規定する技術的細目のうち、同条第1項第3号（法第35条の2第4項において準用する場合を含む。）に関するものは、次に掲げるものとする。

一 開発区域内の排水施設は、国土交通省令で定めるところにより、開発区域の規模、地形、予定建築物等の用途、降水量等から想定される汚水及び雨水を有効に排出することができるように、管渠の勾配及び断面積が定められていること。

二 開発区域内の排水施設は、放流先の排水能力、利水の状況その他の状況を勘案して、開発区域内の下水を有効かつ適切に排出することができるように、下水道、排水路その他の排水施設又は河川その他の公共の水域若しくは海域に接続していること。この場合において、放流先の排水能力によりやむを得ないと認められるときは、開発区域内において一時雨水を貯留する遊水池その他の適当な施設を設けることを妨げない。

三 雨水（処理された汚水及びその他の汚水でこれと同程度以上に清浄であるものを含む。）以外の下水は、原則として、暗渠によって排出することができるように定められていること。

### 2 計画下水量〔条例別表第3の3〕

#### 都市計画法施行規則第22条

令第26条第1号の排水施設の管渠の勾配及び断面積は、5年に一回の確率で想定される降雨強度値以上の降雨強度値を用いて算定した計画雨水量並びに生活又は事業に起因し、又は付随する廃水量及び地下水量から算定した計画汚水量を有効に排出することができるように定めなければならない。

2 令第28条第7号の国土交通省令で定める排水施設は、その管渠の勾配及び断面積が、切土又は盛土をした土地及びその周辺の土地の地形から想定される集水地域の面積を用いて算定した計画地下水排水量を有効かつ適切に排出することができる排水施設とする。

#### (1) 計画雨水量

事業区域から事業区域外に雨水等を排水する場合、放流先の流下能力によっては放流抑制などを行う雨水流出抑制施設を設けることが必要となる。その基準となる計画雨水量は、次式により算定する。なお、別に計画雨水量に関する法令及び対策<sup>※3</sup>がある場合は、それによるものとする。

$$〔合理式〕 \quad Q（計画雨水量） = （1 / 360） \times C \times I \times A \times 3,600$$

Q：計画雨水量（m<sup>3</sup>/hr）

C：流出係数<sup>※1</sup>

I：降雨強度（mm/hr）<sup>※2</sup>

A：排水面積（ha）

※1 流出係数標準値

工種別	流出係数	工種別	流出係数
屋根	0.90	間地、緑地	0.20
道路	0.85	芝・樹木の多い公園	0.15
その他不透面	0.80	勾配の緩い山地	0.30
透水性舗装	0.30	勾配の急な山地	0.50
水面	1.00	—	—

※2 降雨強度

法施行規則第22条では、5年に1回の確立で想定される降雨強度値以上を用いることとされていることから、次式により算定する。

$$I \text{ (降雨強度)} = 4500 / (t + 30)$$

I : 降雨強度 (mm/hr)

t : 到達時間 (分) =  $t_1 + t_2$

$t_1$  : 流入時間 原則5分

$t_2$  : 流下時間 = 排水施設延長 (m) / (60 × 流速 (m/sec))

※3 別に定める計画雨水量に関する法令及び対策は下表のとおりとする。

法令及び対策	対象となる場合
特定都市河川浸水被害対策法 (引地川) の適用	県の指導基準による
特定都市河川浸水被害対策法 (引地川) の適用外	降雨強度50mm/hr
目久尻川総合治水対策区域に該当する区域	雨水処理量600 t/ha

(2) 計画汚水量

事業区域からの計画汚水量は、事業区域内の計画人口から汚水量を算定し、管渠の断面はつぎの式により管渠流量を算定して決めるものとする。

[マニング式]  $Q \text{ (流量)} = A \text{ (流積)} \times V \text{ (流速)}$

$$V \text{ (流速)} = ( \sqrt[3]{R^2 \times \theta} ) / n$$

Q : 流量 (m<sup>3</sup>/sec)

V : 流速 (m/sec) ※4

A : 流水の断面積 (m<sup>2</sup>)

n : 粗度係数

R : 径深(m) =  $A / P$

P : 流水の潤辺長 (m)

$\theta$  : 水面勾配

#### ※4 流速の限度

最少流速 0.6 m/sec

最大流速 3.0 m/sec

### 3 排水処理施設〔条例別表第3の3〕

#### 都市計画法施行規則第26条

令第29条の規定により定める技術的細目のうち、排水施設に関するものは、次に掲げるものとする。

- 一 排水施設は、堅固で耐久力を有する構造であること。
- 二 排水施設は、陶器、コンクリート、れんがその他の耐水性の材料で造り、かつ、漏水を最少限度のものとする措置が講ぜられていること。ただし、崖崩れ又は土砂の流出の防止上支障がない場合においては、専ら雨水その他の地表水を排除すべき排水施設は、多孔管その他雨水を地下に浸透させる機能を有するものとすることができる。
- 三 公共の用に供する排水施設は、道路その他排水施設の維持管理上支障がない場所に設置されていること。
- 四 管渠の勾配及び断面積が、その排除すべき下水又は地下水を支障なく流下させることができるもの（公共の用に供する排水施設のうち暗渠である構造の部分にあっては、その内径又は内法幅が、20センチメートル以上のもの）であること。
- 五 専ら下水を排除すべき排水施設のうち暗渠である構造の部分の次に掲げる箇所には、ます又はマンホールが設けられていること。
  - イ 管渠の始まる箇所
  - ロ 下水の流路の方向、勾配又は横断面が著しく変化する箇所（管渠の清掃上支障がない箇所を除く。）。
  - ハ 管渠の内径又は内法幅の120倍を超えない範囲内の長さごとの管渠の部分のその清掃上適当な場所
- 六 ます又はマンホールには、ふた（汚水を排除すべきます又はマンホールにあっては、密閉することができるふたに限る。）が設けられていること。
- 七 ます又はマンホールの底には、専ら雨水その他の地表水を排除すべきますにあっては深さが15センチメートル以上の泥溜めが、その他のます又はマンホールにあってはその接続する管渠の内径又は内法幅に応じ相当の幅のインパットが設けられていること。

排水施設については、法施行規則第26条の規定によるところと、海老名市下水道条例及び同条例施行規則に定める基準による。

#### (1) 管渠等排水施設

法施行規則第26条第4号に規定されているとおり、汚水は内径20cm以上の管渠とする。雨水については、維持管理上、最低内径25cm以上の排水施設とする。

#### (2) 管渠等の土被り

管渠の土被りは、原則として海老名市下水道計画の土被りを確保するものとする。なお、計画がない場合については、原則1.0m以上とする。

ただし、1.0m以上の土被りが確保できない場合は、道路管理者及び下水道管理者と協議により定めるものとする。

#### (3) 公共下水道汚水管の供用開始以外の地域での処理施設

公共下水道の供用開始がされていない地域で開発事業を行う場合は、合併処理浄化槽によ

り処理し、その処理水は敷地内で浸透させる。

#### (4) 雨水流出抑制施設

##### ア 雨水貯留施設

事業区域面積が5,000㎡以上の場合の雨水流出抑制施設は、原則として次の自然流下による雨水貯留施設を設置する。

###### ① 雨水調整池

雨水を一時貯留する池構造のもので、計画雨水量を抑制する機能（オリフィス）を有し、かつ貯水位の異常な上昇を防止するため自由越流式余水吐きが設けられているものをいう。

###### ② 雨水調整池以外の雨水貯留施設

雨水を一時貯留し、計画雨水量を抑制する機能（オリフィス）を有し、かつ、貯水位の異常な上昇を防止するための自由越流式余水吐きが設けられているものをいう。

なお、計画雨水量については「雨水流出抑制施設設置基準」により計算して求めるものとする。

##### イ その他の雨水流出抑制施設

事業区域面積が5,000㎡未満の場合の雨水抑制施設は、原則として次の雨水浸透施設を設置する。

###### ① 雨水浸透柵

柵の底面や側面に浸透孔を有するもの。又は浸透性の空隙を有するもので、その底部や側面を碎石で充填し、集水した雨水を地中に浸透させるものをいう。

###### ② 雨水浸透トレンチ

有孔又は透水性の空隙を有する管の周囲を碎石で充填し、流入した雨水を地中に浸透させるものをいう。

###### ③ 雨水浸透側溝

透水性のコンクリートの二次製品を用い、側面及び底面に透水性の空隙を有し、雨水を地中に浸透させるものをいう。

###### ④ 雨水空隙貯留浸透施設

地下の碎石貯留槽又はプラスチック製貯留施設等へ雨水を導き、側面及び底面から地中に浸透させるものをいう。

###### ⑤ 透水性舗装

雨水を透水性の舗装体やコンクリート平板の目地等を通して地中に浸透させる機能を持つ舗装をいう。

なお、計画雨水量については「雨水流出抑制施設設置基準」により計算して求めるものとする。

#### 第4節 消防水利〔条例別表第3の4〕

国が定める開発事業による消防水利の基準は、次のとおりである。

都市計画法施行令第25条第8号

消防に必要な水利として利用できる河川、池沼その他の水利が消防法（昭和二十三年法律第百八十六号）第二十条第一項の規定による勧告に係る基準に適合していない場合において設置する貯水施設は、当該基準に適合しているものであること。

消防法第20条第1項

消防に必要な水利の基準は、消防庁がこれを勧告する。

消防水利の基準（昭和39年12月10日 消防庁告示第7号）

消防法（昭和23年法律第186号）第20条第1項の規定に基づき、消防水利の基準を次のように定める。

消防水利の基準

第1条 この基準は、市町村の消防に必要な水利について定めるものとする。

第2条 この基準において、消防水利とは、消防法（昭和23年法律第186号）第20条第2項に規定する消防に必要な水利施設及び同法第21条第1項の規定により消防水利として指定されたものをいう。

2 前項の消防水利を例示すれば、次のとおりである。

- 一 消火栓
- 二 私設消火栓
- 三 防火水そう
- 四 プール
- 五 河川、溝等
- 六 濠、池等
- 七 海、湖
- 八 井戸
- 九 下水道

第3条 消防水利は、常時貯水量が40立方メートル以上又は取水可能水量が毎分1立方メートル以上で、かつ、連続40分以上の給水能力を有するものでなければならない。

2 消火栓は、呼称65の口径を有するもので、直径150ミリメートル以上の管に取り付けられていなければならない。ただし、管網の一辺が180メートル以下となるように配管されている場合は、75ミリメートル以上とすることができる。

3 前項の規定にかかわらず、解析及び実測により、取水可能水量が毎分1立方メートル以上であると認められるときは、管の直径を七十五ミリメートル以上とすることができる。この場合において、消火栓の位置その他の消防水利の状況を勘案し、地域の実情に応じた消火活動に必要な水量の供給に支障のないように留意しなければならない。

4 私設消火栓の水源は、五個の私設消火栓を同時に開弁したとき、第1項に規定する給水能力を有するものでなければならない。

第4条 消防水利は、市街地（消防力の整備指針（平成12年消防庁告示第1号）第2条第1号に規定する市街地をいう。以下本条において同じ。）又は準市街地（消防力の整備指針第2条第2号に規定する準市街地をいう。以下本条において同じ。）の防火対象物から一の消防水利に至る距離が、別表に掲げる数値以下となるように設けなければならない。

2 市街地又は準市街地以外の地域で、これに準ずる地域の消防水利は、当該地域内の防火対象物から一の消防水利に至る距離が、140メートル以下となるように設けなければならない。

3 前2項の規定に基づき配置する消防水利は、消火栓のみに偏することのないように考慮しなければならない。

第5条 消防水利が、指定水量（第3条第1項に定める数量をいう。）の10倍以上の能力があり、かつ、取水のため同時に5台以上の消防ポンプ自動車部署できるときは、当該水利の取水点から140メートル以内の部分には、その他の水利を設けないことができる。

第6条 消防水利は、次の各号に適合するものでなければならない。

- 一 地盤面からの落差が4.5メートル以下であること。
- 二 取水部分の水深が0.5メートル以上であること。
- 三 消防ポンプ自動車が容易に部署できること。
- 四 吸管投入孔のある場合は、その一辺が0.6メートル以上又は直径が0.6メートル以上であること。

第7条 消防水利は、常時使用しうるよう管理されていなければならない。

別表（第4条関係）消防水利の配置

用途地域	風速	年間平均風速が 4 m/秒未満のもの	年間平均風速が 4 m/秒以上のもの
	近隣商業地域、商業地域、 工業地域、工業専用地域		100m
その他の用途地域及び 用途地域の定められていない地域		120m	100m

市では、国が定める開発事業による消防水利の基準に基づき、次のとおり基準を定める。

1 開発事業の規模による消防水利の設置基準

(1) 事業区域面積により設置する消防水利

事業区域の面積により設置する消防水利は、次表のとおりとする。

事業区域面積	防火水槽	消火栓
1,000㎡以上3,000㎡未満	—	半径100m以内ごとに1基
3,000㎡以上5,000㎡未満	半径100m以内ごとに40㎡ 以上1基	—
5,000㎡以上	半径100m以内ごとに40㎡ 以上1基	半径100m以内ごとに1基

消火栓の設置については、付近に直径75mm管以上の水道管がなく、事業区域内に直径75mm管以上の水道管を新しく敷設しない場合は設置対象外とする。また、75mm管以上の水道管でも解析及び実測により取水可能水量が有効でない場合も同様とする。なお、市に帰属する防火水槽は公道に接していることとし、その他詳細については別途所管部署と協議すること。

(2) 建築物の規模による消防水利の設置基準

建築物の規模により設置する消防水利は、次表のとおりとする。

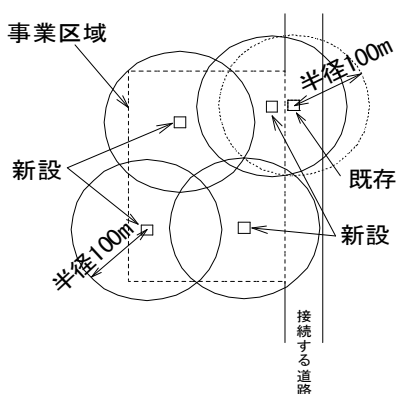
建物規模	防火水槽	消火栓
1 5階以上7階未満で延べ面積6,000㎡以上	半径100m以内ごとに40m <sup>3</sup> 以上を1基	半径100m以内ごとに1基
2 高さが15m以上21m未満で延べ面積6,000㎡以上		
3 7階以上11階未満又は建物の高さが21m以上31m未満		
4 地下街の建築		
5 11階以上又は高さ31m以上	棟別かつ半径50m以内ごとに60m <sup>3</sup> 以上を1基	

ただし、消防が火災予防上消防水利を必要と判断した場合には事業区域面積又は建築規模に関わらず要望するものとする。

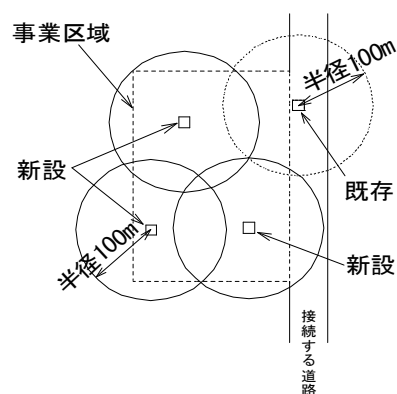
### (3) 設置する消防水利（施設）の仕様等

- ・ 開発事業により設置する消防水利の施設の仕様等は次のとおりとする。配置のイメージは図-9によるものとする。
- ・ 消火栓は、呼称65mmの口径を有するもので、直径75mm以上の水道管に取り付けること。ただし、解析及び実測により取水可能水量が有効でない場合や事業区域に直径75mm以上の水道管を新たに敷設しない場合は、この限りではない。
- ・ 市に帰属する防火水槽の施設外周用地は、幅80cm以上とし、公道に接していること。その他詳細については、別途所管部署と協議すること。
- ・ 消防水利を設置した場合は、取水口から5m以内に消防水利の標識を設置すること。ただし、5m以内に標識を設けることができない場合は、別途所管部署と協議すること。
- ・ 防火水槽以外のもので上記の容量を満たし、消防水利として消防長が認める場合は防火水槽の代替えとすることができる。
- ・ 高さ100mを超える建築物の場合は、別途所管部署と協議する。
- ・ 消火栓・防火水槽の構造基準は、次項及び別紙構造図に基づくとともに所管部署との協議によるものとする。

図-9 消防水利の配置の例  
防火水槽の配置イメージ



消火栓の配置イメージ



- ・ 防火水槽の設置は、事業区域面積が新設の防火水槽で包含できるように設置する。
- ・ 消火栓の設置は、事業区域面積が新設の消火栓及び既設の消火栓で包含できるように設置する。

## 2 防火水槽設置の構造基準

### (1) 防火水槽全体

- ア 防火水槽は、常時貯水量が40m<sup>3</sup>以上を有するものとし、一般財団法人日本消防設備安全センターに認定された二次製品（耐震性貯水槽）・地中ばり防火水槽・現場打ち防火水槽とする。
- イ 原則として地下埋設型とし、二次製品防火水槽又はこれと同程度以上の強度を有し、かつ、耐久性及び水密性を有するものとする。
- ウ 設置場所は、消防ポンプ自動車4m以内へ容易に寄り付き、取水が可能な場所であること。ただし、消防ポンプ自動車4m以内へ寄り付けない場合は、採水口を設置する。
- エ 防火水槽は、受水槽等とは兼用しない。
- オ 水槽底の深さ（集水ピットを除く）は、地盤面から4.5m以下とする。
- カ 防火水槽が2区画以上に分かれるときは、次表の設置基準により通気口・通水口を設ける。

名称	開口位置	口 径	口 数
通気口	水面より上	100mm以上	2口以上、ただし容量100m <sup>3</sup> 以上の防火水槽は4口以上
通水口	底版と接する部分	150mm以上	2口以上、ただし容量100m <sup>3</sup> 以上の防火水槽は4口以上

なお、配筋等構造上の関係から上記基準に依らない場合は、別途所管部署と協議をする。

- キ 防火水槽が2区画以上に分かれるときは、各隔壁へ直径600mm以上の人通口を設ける。その場合の位置は、人通口の下端を底版から300mm以下とする。
- ただし、区画ごとに点検口がある場合はこの限りではない。
- ク 点検口は消防隊が判るように黄色で着色又は明示すること。
- ケ 充水限度の表示を別紙構造図（「ピット型現場打ち防火水槽参考図」に記載の充水限度表示）のとおり表示する。なお、防火水槽を二次製品とするときは、この限りではない。
- コ 防火水槽内には、防火水槽に関するもの以外の配管等は通さない。
- サ 防火水槽の本体容量には、釜場（集水ピット）及び採水管等の水槽内管路、マンホール（吸管投入孔）にかかる容量を含めないものとする。
- シ 詳細は別紙構造図「ピット型現場打ち防火水槽参考図」に基づく構造とする。

(2) 防火水槽各部材の基準

防火水槽の各部材の構造は、次表に掲げた基準及び別紙構造図（ピット型現場打ち防火水槽参考図）に基づいた構造とする。

各部材	項目	内容
釜場 (集水ピット)	ピット数	2以上
	内寸法	一辺長又は直径600mm以上 深さ500mm以上
	設置位置	防火水槽マンホール（吸管投入口）直下
マンホール (吸管投入口)	耐荷重（蓋）	T25
	蓋の仕様	指定蓋(別紙構造図参照) 私設防火水槽は蓋の指定はないが、識別できるようにすること。詳細については別途所管部署と協議する。
	設置位置	水槽の頂版の強度に支障のない位置に2口以上設ける。
採水口	口数	水槽容量40m <sup>3</sup> 以上 単口×2口以上 水槽容量100m <sup>3</sup> 以上 単口×4口以上
	管径及び管材	100mm以上・鋼製・鋳鉄製又はこれと同等以上の強度を有するもの。
	配管の損失水頭	配管の摩擦損失水頭と採水口からの落差との和を6.6m以内とする。
	採水管先端処理	ストレーナー取付（網目6mm、銅又はSUS製）
	採水管先端位置	床面及び側面から200mm以上離す
	採水管相互の離隔	それぞれの管の中心から500mm以上
	採水口仕様	認定品で口径75mm雌ねじ（消防用ねじ式結合金具）、「採水口」の表示をする
通気管	口数	水槽容量40m <sup>3</sup> 以上 単口×1口以上
		水槽容量100m <sup>3</sup> 以上 単口×1口以上
	管径	100mm以上
	外部通気管処理	先端を180°下に曲げ、防虫網取付（耐抗菌・耐蝕処理）
躯体	躯体の厚さ	頂版、側壁 250mm以上
		底版、釜場 300mm以上
	鉄筋かぶり	内側30mm以上、外側50mm以上
	基礎	割栗基礎（目つぶし材有）t=300mm以上 基礎上面に捨てコンクリート施工

躯体内防水処理	防水モルタル	t=30mm以上
	防水モルタル以外	別途所管部署と協議

### (3)現場打ち防火水槽での主要材料の規格等

現場打ち防火水槽を設置するときの主要材料は、次表の規格等に基づく施工する。なお、特に定めがないものについては、「公共建築工事標準仕様書（建築工事編）」によるものとする。

材 料	種 別	規 格 等
コンクリート	普通コンクリート	設計強度24N/m <sup>2</sup>
鉄筋	異形棒鋼D13以上	JIS G3112
鋼材（鋼板）		コンクリート被覆又は防錆処理

### (4)防火水槽を設置する用地への対応

市に防火水槽を帰属する場合の用地への対応は、次のとおりとする。

ア 市に帰属する防火水槽の用地は、市に防火水槽用地として帰属する。

イ 防火水槽を設置する用地は、防草処理のためのアスファルト舗装又はコンクリート叩きとし、施工厚は次表のとおりとする。

舗装等種別	施工種別	施工厚
アスファルト舗装	アスファルト表層（密粒度又は開粒度）	5 c m以上
	不陸整正（補足材 C40又はRC40）	3 c m以上
コンクリート叩き	普通コンクリート（18N/m <sup>2</sup> ）	10 c m以上
	不陸整正（補足材 C40又はRC40）	3 c m以上
	施工延長10mを目安に目地材を施す。	

ウ 公園などの他の公共公益施設の用地内に設置するときは、マンホール蓋の表面及びマンホール蓋の周りにゴムチップ緩衝材等を施し、安全対策を図る。

## 3 届出及び検査等

事前協議書を除き、各種届出は2部作成し事前に届出すること。

### (1)事前協議時に提出する図書

事前協議時には、次の図書を所管部署に提出する。

- ①建物及び工作物の位置と防火水槽位置を記載した配置図
- ②防火水槽の構造図（二次製品防火水槽を設置する場合は、一般財団法人日本消防設備安全センターが定める認定規定品に適合した旨の証票の写し）
- ③採水口を設置するときは、配管図（配管長が判るもの）及び配管の損失水頭計算書

(2) 消火栓設置に関する届出

- ①消火栓設置確認交付依頼書（消防本部指定の様式第1号様式）
- ②案内図
- ③土地利用計画図（消火栓、標識位置）
- ④その他消火栓設置に際し必要な図書

(3) 防火水槽の中間検査

防火水槽を設置する場合、原則、次表の中間検査項目のとおり検査を実施するものとする。なお、中間検査は、各工程の完了前に所管部署と日程調整のうえ、実施する。

中間検査項目（躯体・現場打ち防火水槽）	
工程	検査項目
底版配筋完了後	釜場の数、設置位置 鉄筋径、配筋の間隔 躯体の厚さ及び鉄筋かぶり
底版コンクリート打設後、側壁等施工前	釜場の内寸法、通水口・人通口の口径、位置及び数量
頂版・側版配筋完了後	躯体の厚さ及び鉄筋かぶり 鉄筋径、配筋の間隔 通気口・通水口・人通口の口径、位置及び数量
頂版・側版・内枠・外枠完了後	型枠・鉄筋かぶり
内枠・外枠・脱枠後	出来型容量（水量） バリの有無 採水口、通気口の口径及び位置、数量 ストレーナーの位置 配管経路
防水施工後	バリの有無
満水検査	満水時から5日経過後
減水確認	満水検査日から10日経過後

中間検査項目（二次製品（耐震性防火水槽））	
工程	検査項目
床付け作業後（掘削、捨コンクリート）	釜場の数及び内寸法、設置位置
防火水槽埋戻前	認定番号確認
防火水槽設置後	採水口、通気口の口径及び位置、数量 ストレーナーの位置 配管経路

防水施工後	バリの有無
満水検査	満水時から5日経過後
減水確認	満水検査日から10日経過後

※検査に立ち会えなかった工程については、写真を撮り後日提出すること。

※中間検査の全工程を確認後、完成検査を実施する。

#### (4) 消防水利完成に伴う届出

##### ① 消防水利工事完成届（消防本部指定の第2号様式）

※完成検査前に2部提出すること

##### ② 案内図

##### ③ 土地利用計画図（消防水利、標識位置を記したもの）

##### ④ 消防水利構造図

##### ⑤ 消防水利の施工に係る工程及び完成後の写真（寸法入り）

##### ⑥ 事業主管理の消防水利は、消防水利指定承諾書（消防本部指定の第3号様式）

##### ⑦ その他消防水利完成に際し必要な図書

#### (5) 完成検査の実施

ア 消火栓及び防火水槽の完成は、消防水利工事完成届（消防本部指定の第2号様式）に基づき、警防課職員立会いの下、完成検査を実施するものとする。

イ 消防長は、前項の完成検査を実施した後、事業者に完成検査結果通知書（消防本部指定の第4号様式）により通知するものとする。なお、通知の際には、消防水利工事完成届（消防本部指定の第2号様式）の1部を添付する。

ウ 完成検査結果通知書の交付後1年以内に漏水破損等が生じた場合は、迅速に改修すること。

#### (6) 消防水利の不能等

ア 防火水槽を使用不能とする場合は、事前に消防水利不能届（消防本部指定の第5号様式）を消防長に届出するものとする。

イ 防火水槽を撤去する場合は、事前に防火水槽撤去申請書（消防本部指定の第6号又は7号様式）を消防長に届出するものとする。

## 第5節 消防活動用空地等〔条例別表第3の5〕

### 1 消防活動用空地等の設置

中高層建築物の建築では、次のとおり原則として事業区域内に消防活動用空地を設けなければならない。

#### (1) 消防活動用空地の仕様

##### ア 消防活動用空地の位置

消防活動用空地は、当該建築物にはしご車が有効架梯できる位置（当該建築物の壁面から8.5m以内かつ構造図に示す使用範囲に適合する位置）であること。（別紙構造図「消防活動用空地 1」参照）

イ ゼブラゾーンによる消防活動用空地の設置は、次表のとおりとする。（別紙構造図「消防活動用空地 1」参照）

建築物高さ	ゼブラゾーンの規模
10m以上15m未満	5 m × 8 m
15m以上	6 m × 12m

ウ ロードマーカースと盤による消防活動用空地の設置は、次表のとおりとする。（別紙構造図「消防活動用空地 2」参照）

建築物高さ	ロードマーカース配置寸法
10m以上15m未満	5 m × 8 m
15m以上	6 m × 12m

エ 消防活動用空地の縦横断勾配は、5%以下とする。

オ 消防活動用空地には、アスファルト舗装又はコンクリート舗装を施すこと。

カ 消防活動用空地路面の耐荷重は、舗装及び地下埋設物（マンホール等含む）ともに20 t以上とし空地付近で車両の転回に必要な部分についても同様の使用とすること。

キ 高さ10m以上で階数が2以下の建築物は、別途所管部署と協議する。

ク 敷地内道路の有効な車路を全て20 t以上耐圧にした場合は、事業区域内の出入口から容易に確認できる位置に消防活動用空地の標識を設けること。

#### (2) 消防活動用空地への進入路

ア 消防活動用空地への進入路の有効幅員は、6 m以上とする。

イ 進入路は、はしご車等緊急車両が容易に通行できるよう別紙構造図「はしご車等緊急車両進入路隅切り図」のとおり隅切りを設けること。

ウ 進入路の縦断勾配は8%以下、横断勾配は2%以下とする。

エ 進入路路面の耐荷重は、舗装及び地下埋設物（マンホール等含む）ともに20 t以上

とする。

オ 進入路及び進入路の外側には、はしご車等緊急車輛の通行に支障となる障害物等は設置しないこと。

## 2 やむを得ない理由により消防活動用空地が設置できない場合

### (1) 消防活動用空地として見なすことができる道路

やむを得ない理由により事業区域内に消防活動用空地を設けることができないときに、当該建築物が接道する道路を消防活動用空地として見なすことができる場合は、次に掲げる全てに該当する場合とする。

また、事業区域内に消防活動用空地の標識を設けること。

- ①接道する道路が道路法第3条第2号及び第3号、第4号に規定する道路で、道路としての有効幅員が6m以上である。
- ②接道する道路と当該建築物との間に消防活動に支障となる障害物等がない。
- ③接道する道路側にバルコニー又は非常用進入口等の当該建築物で消防活動が行える施設がある。

### (2) 消防活動用空地として見なすことができる代替施設

事業区域周辺の道路及び地形、空中の障害物等により前項の「見なすことができる道路」に該当することができない時は、上下操作型の避難ハッチ（700mm×700mm以上）をバルコニー毎（バルコニーが連続している時はその連続したもの毎）に設置することで、立体的な消防活動が可能な消防活動用空地の代替施設として見なすことができるものとする。

この場合は、事前に位置及び構造等を所管部署と協議して設置すること。

## 3 届出及び完成検査等

### (1) 届出は2部作成し、完成検査前に事前に届出すること。

- ①消防活動用空地完成届（消防本部指定の第8号様式）
- ②案内図
- ③土地利用計画図（消防活動用空地、標識位置を記入したもの）
- ④立面図（消防活動用空地と当該建築物の関係が判るもの）
- ⑤消防活動用空地と空地への進入路の舗装構成図
- ⑥消防活動用空地の施工に係る施工中及び完成の写真
- ⑦その他消防活動用空地完成に際し必要な図書

### (2) 完成検査の実施

ア 完成検査は消防活動用空地完成届（消防本部指定の第8号様式）に基づき、警防課職員立会いの下実施するものとする。

イ 消防長は、前項の完成検査を実施した後、事業者に完成検査結果通知書（消防本部指

定の第4号様式)により通知するものとする。なお、通知の際には、消防活動用空地完成届(消防本部指定の第8号様式)の1部を添付する。

#### 4 緊急救助用スペース

(1) 建築基準法第34条第2項の規定により非常用の昇降機を設置した建築物は、緊急救助用スペースを設置すること。

(2) 緊急救助用スペースの詳細については、所管部署と協議する。

##### 建築基準法第34条(昇降機)

2 高さ31メートルをこえる建築物(政令で定めるものを除く。)には、非常用の昇降機を設けなければならない。

### 第3章 公益施設等

#### 第1節 地域自治

##### 集会施設〔条例別表第3の6〕

開発事業により集会施設を設置する基準は、次表のとおりとする。なお、市が集会施設の設置を不要と判断した場合は、この限りでない。

対象となる住宅計画戸数	集会施設の規模
50戸以上100戸未満	必要とする用地と建築面積50㎡以上の集会施設
100戸以上200戸未満	必要とする用地と建築面積100㎡以上の集会施設
200戸以上	規模等は別途協議による

#### 第2節 教育社会

##### 1 小中学校の受入れ協議〔条例第78条〕

戸数100戸以上の住宅供給を目的とした開発事業を行う場合は、小中学校所管部署と受入れについての協議を行わなければならない。また、住宅供給戸数が50戸以上の場合でも、事業者は、出来る限り受入れについての協議を行うものとする。

なお、受入れについての協議事項は次のとおりとする。

- ・ 想定される児童・生徒の数
- ・ 受入れの時期
- ・ その他受入れに際して必要な事項

#### 第3節 防犯

##### 1 防犯灯〔条例別表第3の7〕

###### (1) 防犯灯設置基準

開発事業を行う場合は、次表のとおり防犯灯を設置する。なお、設置する防犯灯の設置器具については、日本防犯設備協会が定める防犯灯の照度基準ランクMM以上とする。

ただし、事業区域内の通路等への設置については、施設灯として取り扱われることから灯の規格及び設置規模については、次項の共同住宅における防犯対策を踏まえ事業者の判断によるものとする。

設置対象の道路等	設置規模
既存道路及び開発事業により設置する道路	延長25m当り 1 基以上
事業区域内の交差点又は屈曲部	該当箇所に 1 基以上※1
共同住宅の敷地内専用通路	延長25m当り 1 基以上

※1 道路照明灯を設置する場合は、この限りでない。

## (2) 既設防犯灯が設置されている場合

事業区域内又は事業区域に接する既存道路に既設防犯灯がある場合は、設置及び既存施設の移設等について、別途所管部署及び地元自治会長と協議を行うものとする。

## (3) 報告書の提出

防犯灯の設置箇所等については、地元自治会長との協議結果報告書及び防犯灯設置計画書を所管部署が指定する様式にて提出する。

## 2 防犯カメラを設置する場合

防犯カメラを設置する場合は、防犯カメラの所管部署と協議するものとする。

## 3 共同住宅における防犯対策

共同住宅における防犯対策は、警察庁及び国土交通省から出されている次の基準について考慮する。

- ・共同住宅に係る防犯上の留意事項
- ・防犯に配慮した共同住宅に係る設計指針

## 第4節 緑化〔条例別表第3の8〕

### 1 緑化すべき面積

(1) 開発事業による緑化は、条例及び海老名市景観推進計画による事業区域内への緑化の規定に基づき、事業区域面積に対する緑化すべき面積（緑化面積）を次表のとおりとする。

なお、条例別表第1に規定する墓地等（納骨堂を除く）、火葬場の設置を目的とする大規模開発事業を行うときは、海老名市墓地等の経営の許可等に関する条例施行規則別表第1に定める緑化面積とする。

また、工場立地法（昭和34年法律第24号）第6条第1項に規定する特定工場については、海老名市工場立地法第4条の2第1項の規定に基づく準則を定める条例（令和3年条例第23号）に定める緑化の基準を適用する。

区域面積 用途地域等	500㎡以上 1,000㎡未満	1,000㎡以上 5,000㎡未満	5,000㎡以上 10,000㎡未満	10,000㎡以上
商業地域、 近隣商業地域	3%以上			
その他の用途地域	5%以上	10%以上	15%以上	20%以上
市街化調整区域	10%以上	15%以上	20%以上	25%以上

備考

ア 市街化調整区域のうち、地区計画により、都市的土地利用が行われると認められる区域においては、その他の用途地域の緑化率を適用する。

イ 緑化面積の算定対象面積は、事業区域面積から公共公益施設（公園等除く）の面積を控除したものとする。

ウ 事業区域が表中の用途地域等の複数の区分に該当する場合は、各区分における面積に応じて緑化率を按分する。

エ 開発事業により事業区域内に公園等を設置する場合は、上記により算出した緑化面積から公園等の面積を減じた面積を緑化面積とすることができる。

(2) 次のいずれかに該当する場合は、前項の基準は適用せず、積極的な緑化に努めるものとする。

ア 事業区域の面積が500㎡未満の場合

イ 事業区域の面積が5,000㎡未満で戸建住宅の建築を目的とした開発事業

ウ 市街化調整区域で行われる開発事業のうち、法第29条の開発行為の許可を要しない開発事業で建築物の建築が行われないもの

## 2 緑化面積の算定

(1) 緑化は地表部の緑地（緑化のため区画された部分）への植樹を原則とし、樹木等による緑化面積への換算値は、次表のとおりとする。

ただし、一つの緑地に植樹された樹木等の面積の合計が当該緑地の面積を超える場合は当該緑地の面積を緑化面積とする。

樹木等の区分	樹木等の区分に対する樹高		樹木1本当たりの緑化面積（樹冠の半径）
	既存樹木	植栽樹木	
高木	10 m以上	3 m以上 かつ生育時10 m以上	既存：水平投影面積（実測値） 植栽：10 m <sup>2</sup> （1.8 m）
中木	5 m以上10 m未満	1.5 m以上 かつ生育時5 m以上	既存：水平投影面積（実測値） 植栽：3 m <sup>2</sup> （1.0 m）
低木	5 m未満	—	既存：水平投影面積（実測値） 植栽：0.25 m <sup>2</sup> （0.3 m）
地被類（芝等） ※多年生に限る	地表を覆っている面積を緑化面積とする（緑化面積の20%を上限）		

(2) 次に掲げるものは緑地の面積から控除しなければならない。

ア ブロックや縁石等の緑地を区画するもの

イ 緑地内に設置された排水の柵、看板の基礎、電柱などの構造物

(3) 緑化面積10m<sup>2</sup>当たり中木を2本以上植樹するものとし、これに加えて緑化面積が100m<sup>2</sup>以上の場合は、緑化面積100m<sup>2</sup>当り高木を1本以上植樹することを標準とする。

ただし、やむを得ない理由により標準的な植樹が困難な場合は、植樹が困難である樹木の区分ごとに、緑化面積に応じた植樹本数の50%を限度に、次の換算式により他の区分の樹木に振り替えることができるものとする。

$$\text{高木} : \text{中木} = 1 : 4 \quad \text{又は} \quad \text{中木} : \text{低木} = 1 : 12$$

## 3 緑化に関する留意事項

緑化に関して留意すべき事項は次のとおりとする。

(1) 緑化の計画は海老名市景観推進計画と整合したものとする。

(2) 緑地の境界は、縁石、柵等で区画し樹木の保護育成に努めること。

(3) 既存の貴重な樹木がある場合は、可能な限り保存又は移植すること。

(4) 緑地の最低植栽幅は有効50cmとする。

(5) 樹木を植栽する場合、地表が露出しないよう地被類の植栽に努めること。

#### 4 緑化に対する特例

(1) 地表での緑化が困難な場合に限り、特殊緑化を認めることとする。この場合の面積の上限については、次表のとおりとする。なお、特殊緑化を行う場合においては2(3)の基準は適用しない。

事業区域の用途地域	緑化すべき面積に対する特殊緑化の上限（複数の特殊緑化を行う場合はその合計とする。）
商業地域、近隣商業地域	100%
その他の用途地域	50%

(2) 特殊緑化の種類及び緑化面積への換算方法は、次表のとおりとする。

特殊緑化の種類	緑化面積への換算
屋上緑化	第2項(1)に掲げる樹木等による。 ○建築物の屋上に緑地を設け、固定式の植栽基盤に植栽すること。
壁面緑化	ツル類（多年生に限る）及び補助緑化資材により建築物の壁面を覆う外壁直立部の垂直投影面積とする。 ○水平延長1m当たり3株以上とする。
駐車場緑化	第2項(1)に掲げる地被類(芝等)による。 ○地被類を用いる場合は防護ネット等の保護材で保護すること。 ○保護材に緑化ブロックを用いる場合は製品ごとの緑化率により緑化面積を補正すること。
太陽光発電施設	太陽電池モジュールの面積の50%まで ○原則として新規設置を対象とし、設置後10年以上の使用を前提とする。

(3) この節に定める基準のほか、地区計画や建築協定で緑化に関する規定が定められている場合は、当該規定にも適合させる必要があることに留意する。

(4) 法令上の理由により緑化が困難と認められる場合又は他の法令に緑化に関する事項が定められている場合若しくは当該事業区域において従前に緑化に関する取決めがされている場合については、当該法令等の定めに従い、緑化内容等について詳細を協議の上決定する。

(5)海老名市役所周辺地区は、海老名市役所周辺地区まちづくり基本方針に定める沿道部緑化を推進しており、これに伴う沿道部緑化の割増し算定については、「海老名市役所周辺地区における緑化面積の算定基準（運用基準）」に定めるものとする。

## 5 緑化に関する手続き

(1)開発事業により緑化をする事業者は、あらかじめ次の図書を添付した緑化計画書を提出しなければならない。また、緑化計画書の内容を変更する場合も同様とする。

なお、開発事業区域内で条例第62条第3項に規定する地区計画、建築協定、まちづくり重点計画又はまちづくり市民活動計画により緑化に関する基準が定められている場合は、その手続きの書類の写しをもって緑化計画書に代えることができる。

①案内図

②土地利用計画図（緑化の位置及び面積を記入したもの）

③緑化計画図（植樹等の配置とそれぞれの樹種の関係が判るもの）

④その他緑化の計画に必要な図書

(2)事業者は、前号による緑化が完了したときは、速やかに次の図書を添付した緑化完了報告書を提出し、緑化の完了検査を受けなければならない。

①案内図

②完了時の平面図（緑化の位置及び面積を記入したもの）

③緑化平面図（植樹等の配置とそれぞれの樹種の関係が判るもの）

④その他緑化の完了に必要な図書

(3)戸建住宅の建築を目的とした開発事業で、当該開発事業が完了するまでに緑化を行うことが困難であると認められるときは、前号の規定に関わらず事業者は、緑化完了報告書に代えて緑化確約書を提出しなければならない。

## 第5節 清掃

### 1 ごみ集積所

#### (1) ごみ集積所の整備基準〔条例別表第3の9〕

ごみ集積所設置箇所数は、次のとおりとする。

宅地開発事業	おおむね20戸当たりに1箇所
共同住宅又は長屋を目的とした開発事業	原則として1棟当たりに1箇所以上 ただし、2棟以上建築することを目的とする開発事業の計画戸数が20戸未満の場合には、1箇所とすることができる。

住宅供給を目的とした開発事業を行う場合は、次表のとおりごみ集積所を設置する。

計画戸数	ごみ集積所の規模（有効面積）
5戸以下	1.1㎡以上※1
6戸以上10戸以下	1.5㎡以上
11戸以上15戸以下	2.3㎡以上
16戸以上20戸以下	3.2㎡以上
21戸以上	計画戸数×0.16㎡の面積以上※2

※1 計画戸数4戸以上の場合：設置

計画戸数3戸以下の場合：既設ごみ集積所を原則利用

※2 計画戸数50戸以上の中高層住宅で大型生ごみ処理機又はディスポーザ排水処理システムを設置する場合は0.16㎡/戸を0.14㎡/戸とすることができる。

単身者世帯向け共同住宅を目的とした開発事業を行う場合は、次表のとおりとする。

計画戸数	ごみ集積所の規模（有効面積）
10戸以下	0.9㎡以上
11戸以上	0.09㎡×戸数以上

ごみ集積所の設置にあたっての留意事項は、次のとおりとする。

#### ア 設置場所

- ・集積所は、収集車両を横付けし、収集したごみを車両に積載しやすい場所に設置すること。ごみ収集を行うに当たり収集車両が開発敷地内を通行する必要がある場合には、敷地内で転回することが可能なスペースを確保すること。
- ・道路交通法による規定に支障がなく、安全かつ効率的に収集車による作業ができる。
- ・周辺住民から設置にあたっての了承が得られている。
- ・屋内に設置する場合は、位置・構造等について別に所管部署と協議する。

## イ 構造

- ・ 3方壁： 鉄筋コンクリートブロック等、高さ1m程度
  - ・ 間口： 1.2m以上確保（単身者世帯向け共同住宅の場合は0.96m以上）
  - ・ 奥行： 0.8m以上確保（単身者世帯向け共同住宅の場合は0.64m以上）
- (ア) ごみ集積所を設置する場合
- ・ 床部： コンクリート、雨水等が滞留しないよう緩やかな勾配を付ける  
床部の高さは道路の路面排水が流入しない高さとする
  - ・ 水道施設： 水道施設を設ける場合は別に所管部署と協議する
  - ・ フック： コンクリートブロック等の上部に鉤状ネットフックを設置する。
  - ・ その他： 扉・屋根は原則として設置しない。
- (イ) ごみ収納庫を設置する場合
- ・ 容量： 計画戸数に応じた世帯数のごみを十分に収納できる容量を確保する。
  - ・ 開口： 上開きのほか、前面開きをするものが望ましい。
  - ・ その他： 事故等防止のため、アンカーで固定するなどの施工を行う。

## (2) ごみ集積所の維持管理

ごみ集積所の維持管理は、原則として事業者又は施設利用者が行う。

## 2 ごみの減量化への対応

開発事業により中高層住宅を建築する場合は、生ごみ減量化処理設備の設置及び設置するための設備を次の設置基準により設ける。なお、単身者用住宅については、次の設置基準は適用としない。

### (1) 計画戸数21戸以上50戸未満

- ・ 各住戸のベランダ等に家庭用生ごみ処理機を設置することができる電源装置を設置する。

### (2) 計画戸数50戸以上

- ・ 大型生ごみ処理機又はディスポーザ排水処理システムを設置する。
- ・ 前記の設置がやむを得ず設置できない場合は、計画戸数21戸以上50戸未満の基準を適用する。

## 3 事業系ごみ

事業系のごみについては、開発事業完了後も事業者により自己処理し、家庭系ごみと混在しないよう、必要に応じてごみ集積所を設けなければならない。なお、専門業者に処理を委託する場合は、一般廃棄物は廃棄物の処理及び清掃に関する法律に基づき市の許可を得た業者に、産業廃棄物は同法により県の許可を得た業者に委託する。

## 第6節 駐車場〔条例別表第3の10〕

### 1 自動車駐車場

#### (1) 自動車駐車場の設置台数

開発事業により事業区域内に設置する自動車駐車場の設置台数は、次表のとおりとする。

土地利用の用途	用途地域	駐車場台数
戸建住宅	全ての地域	各戸敷地内1台以上
共同住宅及び長屋	商業地域	計画戸数の1/2以上
	商業地域以外	計画戸数の2/3以上
単身者世帯向け共同住宅	商業地域	計画戸数の1/3以上
	商業地域以外	計画戸数の1/2以上
大規模小売店舗立地法に該当する小売店舗	全ての地域	同法指針により算定された台数以上
大規模小売店舗立地法に該当しない小売店舗	全ての地域	店舗面積50㎡あたり1台以上

※1 小数点以下は切り上げとする。

※2 大規模小売店舗立地法に該当するもの以外は、隔地の駐車場は不可

工業系の土地利用又はレジャー施設その他上記の土地利用に該当しない場合は、事業等の規模に応じて確保することとし、別に所管部署及び海老名警察署と協議するものとする。

#### (2) 自動車駐車場の駐車ます

自動車駐車場の駐車ますは、普通自動車（道路交通法による）1台につき幅2.5m長さ5.0m以上、軽自動車（道路運送車両法による）1台につき幅2.2m長さ3.6m以上とする。なお、機械式自動車駐車場については、普通自動車が駐車できるものとする。

### 2 二輪車駐車場

開発事業により事業区域内に設置する二輪車駐車場の設置台数は、次表のとおりとする。

土地利用の用途	二輪車の種別	駐車台数
住宅	自転車	住宅戸数と同じ台数
	上記以外の二輪車	必要に応じた台数
大規模小売店舗立地法に該当する小売店舗	自転車・原動機付自転車	海老名市自転車等の放置禁止に関する条例第6条に規定するところによる
上記以外	すべての二輪車	出来る限り確保する 台数は必要に応じた数

## 第7節 防災〔条例別表第3の11〕

### 1 防災行政無線施設等

中高層建築物を目的とした開発事業により、市の防災行政無線及び救急無線（以下「防災行政無線等」という。）に対し、電波伝搬や音響に障害又は障害が発生するおそれのある場合には、事業者の負担により次の対策を講じ、その機能を維持管理する。

- (1) 障害を改善させるための代替の防災行政無線等のアンテナ及び無線中継局、その他その施設に要する非常用を含めた電源設備等の設置。
- (2) 前項のほか、当該建築物の工事により、防災行政無線等に障害が生じないための対策

### 2 防災備蓄倉庫

中高層建築物を目的とした開発事業を行う場合は、地震等の災害が発生した直後から、当該建築物内で自立した生活に必要な資機材等を備えるための防災備蓄倉庫（以下「倉庫」という。）について、事業者は次の事項に基づき設置に努めるものとする。

- (1) 当該建築物の階数が6階以上となるときは、3階層以内ごとに倉庫を設置する。
- (2) 倉庫の面積は、1住戸当り0.1㎡に対象とする住戸数を乗じた面積以上とするとともに、1倉庫の最低限度を1㎡とする。
- (3) 倉庫内の天井の高さは、1.8m以上とする。
- (4) 倉庫は、備蓄品等の収納及び搬出が容易な構造とする。
- (5) 倉庫は、当該建築物内の他の施設と共用とせず、倉庫出入口の見やすい位置に「防災備蓄倉庫」の表示を掲示する。

## 第4章 公共施設・公益施設の帰属

### 第1節 公共施設の帰属

#### 都市計画法第39条

開発許可を受けた開発行為又は開発行為に関する工事により公共施設が設置されたときは、その公共施設は、第36条第3項の公告の日の翌日において、その公共施設の存する市町村の管理に属するものとする。ただし、他の法律に基づく管理者が別にあるとき、又は第32条第2項の協議により管理者について別段の定めをしたときは、それらの者の管理に属するものとする。

#### 都市計画法第40条第1項

開発許可を受けた開発行為又は開発行為に関する工事により、従前の公共施設に代えて新たな公共施設が設置されることとなる場合においては、従前の公共施設の用に供していた土地で国又は地方公共団体が所有するものは、第36条第3項の公告の日の翌日において当該開発許可を受けた者に帰属するものとし、これに代わるものとして設置された新たな公共施設の用に供する土地は、その日においてそれぞれ国又は当該地方公共団体に帰属するものとする。

#### 都市計画法第40条第2項

開発許可を受けた開発行為又は開発行為に関する工事により設置された公共施設の用に供する土地は、前項に規定するもの及び開発許可を受けた者が自ら管理するものを除き、第36条第3項の公告の日の翌日において、前条の規定により当該公共施設を管理すべき者（その者が地方自治法第2条第9項第1号に規定する第1号法定受託事務（以下単に「第1号法定受託事務」という。）として当該公共施設を管理する地方公共団体であるときは、国）に帰属するものとする。

#### 1 道路の帰属

開発事業により事業区域内に設置される道路又は事業区域外であっても同じ開発事業により設置等される道路は、それに係る土地及び施設は海老名市に帰属する。ただし、海老名市開発技術基準によらない道路については、道路法第8条による海老名市道とせず、事業者等の管理による私道路とする。

#### 2 公園等の帰属

開発事業により事業区域内に設置される公園等は、それに係る土地及び施設は海老名市に帰属する。ただし、戸建て住宅の供給を目的とした開発事業以外で海老名市開発技術基準第2節公園・広場・緑地の4公園等に関する技術的細目に該当しないものがある公園等は、土地の帰属を事業者に残し、協定に基づいて事業者が管理を行う公園等（以下「協定公園」という。）とする。

なお、協定公園は、事業者が土地の権原を所有するため、維持管理に係る責任・負担を負うため、周辺住民の利用を考慮し、協定公園の継承を担保するため次のような内容の協定を市長と事業者で取り交わすものとする。

- ア 協定公園は、都市計画法の規定に基づき市と事業者との協議により設置したものであり、協定公園の廃止や変更はできない
- イ 事業者は、協定公園を適切に維持管理し、常に良好な状態を保つ
- ウ 必要に応じ市は協定公園の維持管理に関する指導を事業者に行う
- エ 土地の権原を譲り渡す場合は、新たな権原を所有する者へ協定で定めた項目の遵守及び継承をする
- オ その他市長が必要と認める事項

### 3 下水道

開発事業により設置される下水道施設の市への帰属については、次のとおりとする。

#### (1) 公共下水道汚水施設

公共汚水柵から流末の施設は、市に帰属する。

#### (2) 雨水排水施設等

雨水排水施設等のうち、次のものは市に帰属せず事業者又は施設利用者等が所有し維持管理を行う。

- ア 各敷地内の排水施設及び雨水流出抑制施設
- イ 各敷地から敷地外への排水施設

#### (3) 雨水調整池

雨水流出抑制施設のうち雨水調整池については、市の土地に設置するもののみ市に帰属する。それ以外の雨水調整池については、事業者又は施設利用者等が所有し維持管理を行う。

市に帰属しない雨水調整池については、雨水調整池の適切な維持管理と継承を担保するため、市長と事業者で協定を取り交わすものとする。

### 4 消防水利

開発事業により設置される全ての消防水利の施設は、市に帰属するものとする。

ただし、防火水槽については、次のとおりとする。

- ア 住宅の供給を目的とした開発事業で、公園等を含め海老名市に帰属される土地以外に防火水槽を設置する場合は、防火水槽とその維持管理に必要な土地（防火水槽用地）を市に帰属する。
- イ 住宅の供給を目的とした以外の開発事業で、公園等を含め市に帰属される土地以外に防火水槽を設置する場合は、市に帰属せず事業者により適切に維持管理を行う。その場合の事業者は、常に防火水槽の使用及び点検が消防署により行えるよう配慮し、適切な維持管理を行うものとする

## 第2節 公益施設等の帰属等

### 1 地域自治

#### (1)集会施設

共同住宅で居住する者のみを対象とした集会施設を除き、開発事業により設置された集会施設の帰属は、次のとおりとする。

##### ア 集会施設の敷地

集会施設の敷地の土地は、市に帰属する。

##### イ 集会施設の建築物及び付随する施設等

帰属先については、所管部署との協議により定める。

#### (2)広報掲示板

開発事業により設置された広報掲示板は、市に帰属する。

### 2 防犯灯

開発事業により防犯灯設置基準に基づき設置された防犯灯は、市に帰属する。

## 第5章 その他法令等による手続き

### 第1節 文化財

市内には、文化財保護法第2条第4号で規定されている「文化財」が点在しており、文化財保護法第4条において、一般国民は文化財保護のために地方公共団体等が行う措置に誠実に協力しなければならないとされている。埋蔵文化財、史跡名勝天然記念物又は土地に定着する文化財等についての手続きを以下のとおりとする。

#### 文化財保護法 第2条（文化財の定義）

この法律で「文化財」とは、次に掲げるものをいう。

- 一 建造物、絵画、彫刻、工芸品、書跡、典籍、古文書その他の有形の文化的所産で我が国にとって歴史上または芸術上価値の高いもの(カッコ内、省略)並びに考古資料及びその他の学術上価値の高い歴史資料(カッコ内、省略)
- 二 (省略)
- 三 衣食住、生業、信仰、年中行事等に関する風俗習慣、民俗芸能、民俗技術及びこれらに用いられる衣服、器具、家屋その他の物件で我が国民の生活の推移の理解のため欠くことのできないもの(カッコ内、省略)
- 四 貝塚、古墳、都城跡、城跡、旧宅その他の遺跡で我が国にとって歴史上又は学術上価値の高いもの、庭園、橋梁、峡谷、海浜、山岳その他の名勝地で我が国にとって芸術上又は観賞上価値の高いもの並びに動物（生息地、繁殖地及び渡来地を含む。）、植物（自生地を含む。）及び地質鉱物（特異な自然の現象の生じている土地を含む。）で我が国にとって学術上価値の高いもの（以下「記念物」という。）
- 五 (省略)
- 六 (省略)

#### 文化財保護法 第4条（国民、所有者等の心構）

一般国民は、政府及び地方公共団体がこの法律の目的を達成するために行う措置に誠実に協力しなければならない。

- 2 文化財の所有者その他の関係者は、文化財が貴重な国民的財産であることを自覚し、これを公共のために大切に保存するとともに、できるだけこれを公開する等その文化的活用を努めなければならない。
- 3 政府及び地方公共団体は、この法律の執行に当たって関係者の所有権その他の財産権を尊重しなければならない。

#### 海老名市文化財保護条例 第3条（市の責務）

市は、文化財が郷土の歴史、文化又は自然を理解するため欠くことのできないものであり、かつ、将来の文化の向上、発展の基礎をなすものであることを認識し、その保存及び活用が適切に行われるよう努めなければならない。

- 2 海老名市教育委員会（以下「教育委員会」という。）は、文化財の調査、その保存及び活用に関する情報の提供、市民等の自主的な活動の支援、その他の文化財の保存及び活用に関する施策を推進するよう努めなければならない。
- 3 教育委員会は、この条例の執行に当たっては、文化財の所有者その他の関係者の所有権その他の財産権を尊重するとともに、文化財の保存及び活用と他の公益との調整に留意しなければならない。

海老名市文化財保護条例 第4条（市民等の責務）

市民等（市内に住所を有する者、市内に土地を有する者又は市内で事業を行う者をいう。以下同じ。）は、市及び教育委員会がこの条例の目的を達成するために行う措置に協力するよう努めなければならない。

- 2 文化財の所有者及びその他の関係者は、文化財が市民にとって貴重な財産であることを認識し、これを公共のために適切に保存するとともに、これを公開するなどその活用に努めなければならない。

海老名市文化財保護条例 第21条（埋蔵文化財の保護への協力）

市民等は、埋蔵文化財の現況調査、発掘調査の実施等、教育委員会が埋蔵文化財の保護上必要があると認める措置に協力するよう努めなければならない。

## 1 埋蔵文化財

文化財保護法 第92条（調査のための発掘に関する届出、指示及び命令）

土地に埋蔵されている文化財（以下「埋蔵文化財」という。）について、その調査のため土地を発掘しようとする者は、文部科学省令の定める事項を記載した書面をもつて、発掘に着手しようとする日の三十日前までに文化庁長官に届け出なければならない。ただし、文部科学省令の定める場合は、この限りでない。

- 2 埋蔵文化財の保護上特に必要があると認めるときは、文化庁長官は、前項の届出に係る発掘に関し必要な事項及び報告書の提出を指示し、又はその発掘の禁止、停止若しくは中止を命ずることができる。

文化財保護法 第93条（土木工事等のための発掘に関する届出及び指示）

土木工事その他埋蔵文化財の調査以外の目的で、貝塚、古墳その他埋蔵文化財を包蔵する土地として周知されている土地（以下「周知の埋蔵文化財包蔵地」という。）を発掘しようとする場合には、前条第一項の規定を準用する。この場合において、同項中「三十日前」とあるのは、「六十日前」と読み替えるものとする。

- 2 埋蔵文化財の保護上特に必要があると認めるときは、文化庁長官は、前項で準用する前条第一項の届出に係る発掘に関し、当該発掘前における埋蔵文化財の記録の作成のための発掘調査の実施その他の必要な事項を指示することができる。

文化財保護法 第95条（埋蔵文化財包蔵地の周知）

国及び地方公共団体は、周知の埋蔵文化財包蔵地について、資料の整備その他その周知の徹底を図るために必要な措置の実施に努めなければならない。

- 2 国は、地方公共団体が行う前項の措置に関し、指導、助言その他の必要と認められる援助をすることができる。

文化財保護法 第96条（遺跡の発見に関する届出、停止命令等）

土地の所有者又は占有者が出土品の出土等により貝塚、住居跡、古墳その他遺跡と認められるものを発見したときは、第九十二条第一項の規定による調査に当たつて発見した場合を除き、その現状を変更することなく、遅滞なく、文部科学省令の定める事項を記載した書面をもつて、その旨を文化庁長官に届け出なければならない。ただし、非常災害のために必要な応急措置を執る場合は、その限度において、その現状を変更することを妨げない。

- 2 文化庁長官は、前項の届出があつた場合において、当該届出に係る遺跡が重要なものであり、かつ、その保護のため調査を行う必要があると認めるときは、その土地の所有者又は占有者に対し、期間及び区域を定めて、その現状を変更することとなるような行為の停止又は禁止を命ずることができる。ただし、その期間は、三月を超えることができない。

神奈川県文化財保護条例 第 36 条の 8 (市町村が処理する事務の範囲)

次の各号に掲げる事務は、地方教育行政の組織及び運営に関する法律（昭和 31 年法律第 162 号）第 55 条第 1 項の規定に基づき、それぞれ当該文化財の所在する地域を管轄する市町村が処理することとする。

(1) 法及び法の施行のための教育委員会規則に基づく次の事務

ア 法の規定により、教育委員会に提出し、又は教育委員会を経由して文部科学大臣若しくは文化庁長官に提出する届書その他の書類を受理し、及びこれを教育委員会に送付すること。

イ 法の規定により、教育委員会が発し、又は教育委員会を経由して文部科学大臣若しくは文化庁長官が発する命令、勧告、指示その他の処分の告知を行うこと。

ウ ア及びイに掲げるもののほか法の施行に係る事務のうち、教育委員会規則に基づく事務で別に教育委員会規則で定めるもの

(2) この条例及びこの条例の施行のための教育委員会規則に基づく次の事務

ア この条例の規定により、教育委員会に提出する届書その他の書類を受理し、及びこれを教育委員会に送付すること。

イ この条例の規定により、教育委員会が発する命令、勧告、指示その他の処分の告知を行うこと。

ウ ア及びイに掲げるもののほかこの条例の施行に係る事務のうち、教育委員会規則に基づく事務で別に教育委員会規則で定めるもの

海老名市文化財保護条例 第 22 条 (土木工事等に係る埋蔵文化財に関する照会、協議等)

教育委員会は、市の区域内において、土木工事その他埋蔵文化財の調査以外の目的で土地の掘削等を行おうとする者から埋蔵文化財に関する照会があった場合は、その取扱いについて回答するものとする。

2 教育委員会は、法第 93 条第 1 項において準用する法第 92 条第 1 項の規定による届出又は法第 94 条第 1 項の規定による通知で、県条例及び神奈川県文化財保護条例の施行等に関する規則（昭和 51 年神奈川県教育委員会規則第 14 号）の規定により市が処理することとされた届出又は通知を受理したときは、当該届出又は通知に係る埋蔵文化財の現況を調査（試掘調査を含む。以下「現況調査」という。）し、並びに当該埋蔵文化財の取扱い及び事業計画等について、当該届出をした者又は通知をした者と協議を行うものとする。

3 教育委員会は、前項の規定にかかわらず、必要があると認める場合には、同項に規定する届出又は通知を受理する前に、現況調査を行うことができる。

海老名市文化財保護条例施行規則 第 21 条 (埋蔵文化財の照会等の手続き)

条例第 22 条の規定による照会、現況調査その他手続きについて、必要な事項は教育長が別に定める。

海老名市埋蔵文化財発掘調査実施要綱 第 1 条 (趣旨)

この要綱は、文化財保護法（昭和 25 年法律第 214 号。以下「法」という。）及び海老名市文化財保護条例（平成 31 年条例第 8 号）の趣旨に則り、海老名市教育委員会（以下「市教委」という。）が法第 99 条第 1 項の規定に基づき実施する埋蔵文化財の発掘調査（以下「発掘調査」という。）のうち、個人が行う事業に伴い実施するものに関し必要な事項を定めるものとする。

海老名市埋蔵文化財発掘調査実施要綱 第 2 条 (対象)

この要綱に基づき市教委が実施する発掘調査の対象は、埋蔵文化財緊急調査費国庫補助要項（昭和 54 年 5 月 1 日文化庁長官裁定。以下「補助要項」という。）第 3 項に規定する事業であって、個人が市の区域内において行う以下の事業に伴う発掘調査とする。

(1) 事業者が個人であり、専らその個人が居住するための住宅建設事業

(2) 店舗等併用住宅で、事業者個人が専ら居住するための併用住宅建設事業（店舗等部分と個人住宅部分の延床面積比により発掘調査面積を按分し、店舗等部分に相当する発掘調査面積が 100 m<sup>2</sup>以下の事業）

海老名市埋蔵文化財発掘調査実施要綱 第3条（発掘調査の依頼）

事業者が、前条の発掘調査を市教委に依頼するときは、市教委に埋蔵文化財発掘調査依頼書（第1号様式）及び発掘調査承諾書（第2号様式）を提出するものとする。この場合において、事業者個人が専ら居住するための住宅であることを示す書類を併せて提出するものとする。

2 事業者と土地所有者が異なる場合は、土地所有者が市教委に発掘調査承諾書を提出するものとする。

海老名市埋蔵文化財発掘調査実施要綱 第4条（その他）

この要綱に定めるもののほか、発掘調査の実施等について必要な事項は、教育長が別に定める。

埋蔵文化財の取扱いについては、文化財保護法及び海老名市文化財保護条例を遵守すること。また、埋蔵文化財に係る手続きについては、海老名市文化財保護条例施行規則第21条により別に定めた「海老名市埋蔵文化財届出等の手引き」に基づき、以下に示す埋蔵文化財の諸手続きを所管部署と協議して行うこと。なお、提出書類及び添付図書等は、一覧表に示す。

（1）埋蔵文化財包蔵地の確認

開発事業の事業区域が、周知の埋蔵文化財包蔵地に該当するか否かを文化財保護法第95条で規定する「海老名市遺跡地図」により確認する。

（2）埋蔵文化財試掘調査の照会

前項により事業区域が埋蔵文化財包蔵地を含む場合は、所管部署と協議の上、次表による「埋蔵文化財試掘調査に関する照会書」を提出し、試掘調査の要否を照会する。

（3）試掘調査の実施

前項により開発事業が埋蔵文化財に影響を与える恐れがある場合は、次表による埋蔵文化財試掘調査依頼書を提出し、事前に試掘調査を実施する。

（4）埋蔵文化財発掘の届出

文化財保護法第93条に基づく「埋蔵文化財発掘の届出」を工事着手の60日前までに所管部署に提出し、神奈川県教育委員会からの通知事項に基づき必要な措置（発掘調査・工事立会・慎重工事）を講じること。

（5）埋蔵文化財発掘調査の実施

開発事業により埋蔵文化財を現状で保存することができず、前項の通知に基づき発掘調査を実施する際は、事業者は発掘調査承諾書を事前に発掘調査実施機関に提出し、神奈川県教育委員会からの通知事項に基づき発掘調査を実施すること。

事業者が個人であり、専らその個人が居住するための住宅建設事業、又は店舗等併用住宅

で、事業者個人が専ら居住するための併用住宅建設事業における発掘調査については、「海老名市埋蔵文化財発掘調査実施要綱」において定めており、調査の際には、「埋蔵文化財発掘調査依頼書」、土地所有者の「発掘調査承諾書」を海老名市教育委員会へ提出して発掘調査を実施すること。

#### (6)埋蔵文化財の不時発見

開発事業の工事着手後、埋蔵文化財を発見した場合は、文化財保護法第96条の規定に基づき、当該工事を中断して現状を保存するとともに速やかに所管部署と協議の上、埋蔵文化財の保護に必要な措置を講じること。

#### <提出書類及び添付図書等一覧表>

提出文書	添付図書・提出部数	
埋蔵文化財試掘調査に関する照会書	添付図書	案内図、現況図、土地利用計画図、工事施工図（基礎伏図・造成断面図等）
	提出部数	1部
埋蔵文化財試掘調査依頼書	添付図書	上記照会書から変更が生じた場合はその図書
	提出部数	1部
埋蔵文化財発掘の届出	添付図書	案内図、現況図、土地利用計画図、工事施工図、造成計画図（平面、断面図等）、建物・工作物基礎図（平面、断面図等）、掘削を伴う工種の図面（平面、断面図等）、その他土木工事等の概要を示す図面
	提出部数	2部（1部は写しでも可）
埋蔵文化財発掘調査依頼書	提出部数	1部
発掘調査承諾書	提出部数	1部

## 2 史跡名勝天然記念物

### 文化財保護法 第125条（現状変更等の制限及び原状回復の命令）

史跡名勝天然記念物に関しその現状を変更し、又はその保存に影響を及ぼす行為をしようとするときは、文化庁長官の許可を受けなければならない。ただし、現状変更については維持の措置又は非常災害のために必要な応急措置を執る場合、保存に影響を及ぼす行為については影響の軽微である場合は、この限りでない。

### 神奈川県文化財保護条例 第35条（現状変更等の制限）

県指定史跡名勝天然記念物に関しその現状を変更し、又はその保存に影響を及ぼす行為をしようとするときは、教育委員会の許可を受けなければならない。ただし、現状の変更については維持の措置又は非常災害のために必要な応急措置を執る場合、保存に影響を及ぼす行為については影響の軽微である場合は、この限りでない。

海老名市文化財保護条例 第16条（現状変更等の制限）

市指定重要有形文化財等に関しその現状を変更し、又はその保存に影響を及ぼす行為（以下「現状変更等」という。）を行おうとする者は、教育委員会の許可を受けなければならない。ただし、現状の変更については教育委員会規則で定める維持の措置若しくは非常災害のために必要な応急措置をとるとき及び保存に影響を及ぼす行為については影響が軽微であるときは、この限りでない。

- 2 教育委員会は、前項の許可を与える場合において、条件として現状変更等に関し必要な指示をすることができる。
- 3 教育委員会は、第1項の許可を受けた者が前項の許可の条件に従わなかったときは、当該許可に係る現状変更等の停止を命じ、又は当該許可を取り消すことができる。

海老名市文化財保護条例 第17条（現状変更等の届出）

市登録有形文化財等に関し現状変更等を行おうとする者は、あらかじめその旨を教育委員会に届け出なければならない。

- 2 教育委員会は、必要があると認めるときは、前項の届出に係る現状変更等に関し指示をすることができる。

開発事業の事業区域が、国及び県、市の指定する史跡名勝天然記念物にかかるときは、文化財保護法第125条及び神奈川県文化財保護条例第35条、海老名市文化財保護条例第16、17条の規定による現状変更等許可申請を事前に所管部署と協議の上、提出すること。

### 3 土地に定着する文化財等

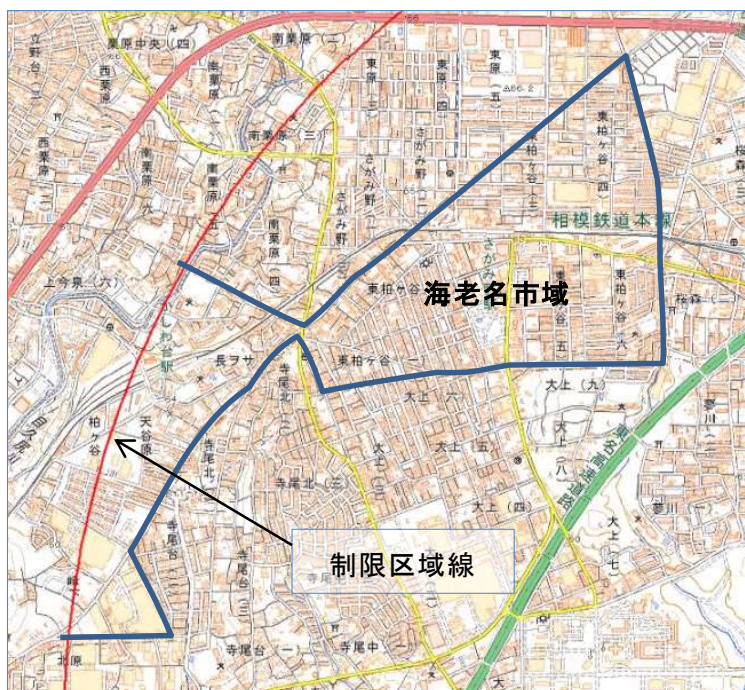
開発事業の事業区域内に次のものがあるときは、その取扱いについて事前に所管部署と協議すること。

- ア 石塔及び道標
- イ 古民家等
- ウ 上記以外で土地に定着する文化財や土地に付随する文化財

## 第2節 航空法

市内の一部地域は、厚木基地に関しての航空法の制限区域に定められている。次図を参考に次の所管部署で区域等を確認し、必要な手続きを行うことになる。

厚木基地所管： 海上自衛隊管理隊（問い合わせ 0467-78-8611）



航空法による制限区域図  
(国土交通省HPから引用)

### 航空法 第49条（物件の制限等）

何人も、空港について第四十条（第四十三条第二項において準用する場合を含む。）の告示があった後においては、その告示で示された進入表面、転移表面又は水平表面（これらの投影面が一致する部分については、これらのうち最も低い表面とする。）の上に出る高さの建築物（その告示の際現に建造中である建築物の当該建造工事に係る部分を除く。）、植物その他の物件を設置し、植栽し、又は留置してはならない。ただし、仮設物その他の国土交通省令で定める物件（進入表面又は転移表面に係るものを除く。）で空港の設置者の承認を受けて設置し又は留置するもの及び供用開始の予定期日前に除去される物件については、この限りでない。

### 航空法施行規則 第92条の5（物件制限の特例）

法第四十九条第一項ただし書（法第五十五条の二第三項及び法第五十六条の三第二項において準用する場合を含む。）の国土交通省令で定める物件は、次に掲げるものとする。

- 一 仮設物
- 二 建築基準法（昭和二十五年法律第二百一号）第三十三条の規定により設けなければならない避雷設備
- 三 地形又は既存物件との関係から航空機の飛行の安全を特に害しない物件

### 飛行場及び航空保安施設の設置及び管理の基準に関する訓令

#### 第24条（物件の制限等のための告示）

防衛大臣は、自衛隊法第107条第2項の規定により準用される航空法第49条の規定に基づき物件の制限をする必要があるときは、飛行場の名称及び所在地、位置及び範囲、着陸帯、進入区域、進入表面、転移表面、水平表面並びに使用開始の予定期日を告示するものとする。ただし、使用開始の予定期日の告示は、当該告示が飛行場の設置前に行われる場合に限り行うものとする。

《 防衛庁訓令第105号（昭和33年12月3日） 》

### 第3節 重要土地等調査法

市内の一部地域は、重要土地等調査法に基づく注視区域に指定されている。指定された区域内において重要施設の機能を阻害する行為が認められた場合、内閣府が当該行為の中止等の勧告、命令を行うことがある。

詳細は内閣府政策統括官（重要土地担当）または同統括官が設置するコールセンターに確認すること。

内閣府重要土地等調査法コールセンター 電話 0570-001-125（平日9:30～17:30）

#### ◆本市の対象区域

- ・東柏ケ谷三丁目の一部
- ・東柏ケ谷四丁目の一部
- ・東柏ケ谷五丁目
- ・東柏ケ谷六丁目

詳細は内閣府ホームページにて公開している「重要土地ウェブ地図」で確認すること。

#### 重要土地等調査法の概要

本法は、安全保障上重要な施設（以下「重要施設」という。）や国境離島等の機能を阻害する土地・建物（以下「土地等」という。）の利用を防止するため、重要施設の周辺や国境離島等を「注視区域」・「特別注視区域」として指定し、国が区域内の土地等の利用状況等の調査を行い、重要施設や国境離島等の機能を阻害する行為（以下「機能阻害行為」という。）が認められた場合には、土地等の利用者に対し、機能阻害行為の中止等の勧告・命令を行うもの。

## 第4節 路外駐車場

道路の路面外に駐車場を設置する場合で、次の事項に該当するときは、駐車場法による届け出が必要となる。

- ・ 自動車の駐車のために供する部分の面積が500㎡以上。
- ・ 不特定多数の方が利用することを目的とする場合

なお、駐車場法による届出以外に道路の接続方法、駐車場の出入りに伴う既存の道路交通への影響などについて、交通管理者（警察署）との協議が必要なるので、別途海老名警察署との協議を行う。

また、駐車場の出入りに関する基準、駐車場の内部に関する基準については、駐車場法施行令を参照の上、計画すること。

### 駐車場法 第2条（用語の定義）

この法律において次の各号に掲げる用語の意義は、それぞれ当該各号に定めるところによる。

二 路外駐車場 道路の路面外に設置される自動車の駐車のための施設であつて一般公共の用に供されるものをいう。

### 駐車場法 第12条（設置の届出）

都市計画法第4条第2項の都市計画区域（以下「都市計画区域」という。）内において、前条の路外駐車場でその利用について駐車料金を徴収するものを設置する者（以下「路外駐車場管理者」という。）は、あらかじめ、国土交通省令で定めるところにより、路外駐車場の位置、規模、構造、設備その他必要な事項を都道府県知事（市の区域内にあつては、当該市の長。以下「都道府県知事等」という。）に届け出なければならない。届け出た事項を変更しようとするときも、また同様とする。

### 駐車場法施行令 第6条（適用の範囲）

この節の規定は、路外駐車場で自動車の駐車のために供する部分の面積が五百平方メートル以上であるものに適用する。

### 駐車場法施行規則 第1条

駐車場法（以下「法」という。）第十二条の規定による届出は、別記様式により作成した届出書に次に掲げる図面を添え、これを提出して行うものとする。ただし、変更の届出書に添える図面は、変更しようとする事項に係る図面をもって足りる。

一 路外駐車場の位置を表示した縮尺一万分の一以上の地形図

二 次に掲げる事項を表示した縮尺二百分の一以上の平面図

イ 路外駐車場の区域

ロ 路外駐車場の自動車の出口及び入口、自動車の車路その他の主要な施設（建築物の内部にあるものを除く。）

ハ 路外駐車場の附近の道路並びにその道路内の駐車場法施行令（以下「令」という。）第七条第一項に規定する道路の部分及び橋

三 建築物である路外駐車場にあつては、縮尺二百分の一以上の各階平面図並びに二面以上の立面図及び断面図

## 第5節 景観

### 1 届出対象行為

市は、景観法第7条で規定する景観行政団体であり、景観法第16条第1項に規定するもののほか、届出を要する「行為の種類」等を海老名市景観条例（以下「景観条例」という。）にて規定している。

次表で掲げる行為を行う場合は、行為を着手する30日前までに届出を行わなければならない。なお、事業を計画する際には、海老名市景観推進計画で定める景観形成基準に適合させるとともに、事前に計画内容について所管部署と協議すること。

行為の種別	行為の詳細	規 模
建築物の建築等	新築、増築、改築若しくは移転、外観のうち各立面の面積の1/5を超えて変更することとなる修繕若しくは模様替又は色彩の変更	1 海老名扇町景観まちづくり地区 建築基準法に基づく建築確認が必要な建築物 2 前項に掲げる地区以外 次のいずれかに該当する建築物 (1) 高さ10m以上のもの (2) 建築面積300㎡以上のもの
	新築、増築、改築又は移転	建築区域（建築物の建築等を行う土地の区域をいう。以下この表において同じ。）面積500㎡以上の建築物
工作物の建設等	新設、増築、改築若しくは移転、外観のうち各立面の面積の1/5を超えて変更することとなる修繕若しくは模様替又は色彩の変更	1 海老名扇町景観まちづくり地区 建築基準法に基づく建築確認が必要な工作物 2 前項に掲げる地区以外 次のいずれかに該当する工作物 (1) 建築基準法に基づく建築確認が必要な工作物（擁壁及び鉄塔以外のもの） (2) 高さ2m以上かつ立面の面積の合計が50㎡以上の擁壁 (3) 高さ10m以上の鉄塔
開発行為	都市計画法第29条に基づく神奈川県知事の許可を要するもの	
木竹の伐採		次のいずれかに該当する行為のために行う伐採 (1) 建築区域面積500㎡以上の建築物の新築、増築、改築又は移転 (2) 都市計画法第29条に基づく許可を要するもの

特定照明	照明の設置又は照明方法の変更	次のいずれかに該当する建築物又は工作物を行うもの (1) 高さ10m以上又は建築面積300㎡以上の建築物 (2) 建築基準法に基づく建築確認が必要な工作物のうち擁壁及び鉄塔以外のもの (3) 高さ2m以上かつ立面の面積の合計が50㎡以上の擁壁 (4) 高さ10m以上の鉄塔
------	----------------	------------------------------------------------------------------------------------------------------------------------------------------------------

- 備考
- ・ 建築物の建築及び工作物の建築で行う「根切工事」、「山留工事」、「ウエル工事」、「ケーソン工事」その他基礎工事の着手は、行為の着手とはみなさない。
  - ・ 上表中の「鉄塔」には、塔状構造物、電気事業、電気通信事業、電気鉄道事業の用に供するものを含む。
  - ・ 上表中の「高さ」は、建築物・工作物の接する周囲の地盤のうち最も低い位置からの高さとする。（建築物は塔屋を含み、擁壁は構造物の天端とする。）

## 2 海老名市景観審議会での審査

次の行為を行う場合は、海老名市景観審議会の審査を受ける。この場合、審議会の日程調整等が必要となるため、事前（3か月前までを目途）に所管課と協議すること。

①建築物の建築	次のいずれかに該当する建築物 ・ 15階建てを超えるもの ・ 建築面積3,000㎡を超えるもの ・ 眺望点から見える山の稜線にかかるもの
②工作物の建設	次のいずれかに該当する工作物 ・ 高さが40mを超えるもの ・ 眺望点から見える山の稜線にかかるもの
③開発行為	・ 開発面積が5,000㎡を超えるもの
④木竹の伐採	下記のうち、市長が必要と判断するもの ・ 既存木竹を全て伐採するもの ・ 九里の土手斜面緑地において、木竹を伐採するもの
⑤特定照明（建築物等の外観について行う照明）	下記のうち、市長が必要と判断するもの ・ 商業系地域以外でネオン管を使用するもの ・ 点滅または動きのある光源を使用するもの
⑥その他	・ 届出対象行為のうち、景観形成基準の適合について判断を必要とするもの

#### 景観法 第7条（定義）

この法律において「景観行政団体」とは、地方自治法（昭和二十二年法律第六十七号）第二百五十二条の十九第一項の指定都市（以下この項及び第九十八条第一項において「指定都市」という。）の区域にあっては指定都市、同法第二百五十二条の二十二第一項の中核市（以下この項及び第九十八条第一項において「中核市」という。）の区域にあっては中核市、その他の区域にあっては都道府県をいう。ただし、指定都市及び中核市以外の市町村であって、第九十八条第一項の規定により第二章第一節から第四節まで、第四章及び第五章の規定に基づく事務（同条において「景観行政事務」という。）を処理する市町村の区域にあっては、当該市町村をいう。

#### 景観法 第16条（届出及び勧告等）

景観計画区域内において、次に掲げる行為をしようとする者は、あらかじめ、国土交通省令（第四号に掲げる行為にあっては、景観行政団体の条例。以下この条において同じ。）で定めるところにより、行為の種類、場所、設計又は施行方法、着手予定日その他国土交通省令で定める事項を景観行政団体の長に届け出なければならない。

- 一 建築物の新築、増築、改築若しくは移転、外観を変更することとなる修繕若しくは模様替又は色彩の変更（以下「建築等」という。）
  - 二 工作物の新設、増築、改築若しくは移転、外観を変更することとなる修繕若しくは模様替又は色彩の変更（以下「建設等」という。）
  - 三 都市計画法第四条第十二項に規定する開発行為その他政令で定める行為
  - 四 前三号に掲げるもののほか、良好な景観の形成に支障を及ぼすおそれのある行為として景観計画に従い景観行政団体の条例で定める行為
- 2 前項の規定による届出をした者は、その届出に係る事項のうち、国土交通省令で定める事項を変更しようとするときは、あらかじめ、その旨を景観行政団体の長に届け出なければならない。
  - 3 景観行政団体の長は、前二項の規定による届出があった場合において、その届出に係る行為が景観計画に定められた当該行為についての制限に適合しないと認めるときは、その届出をした者に対し、その届出に係る行為に関し設計の変更その他の必要な措置をとることを勧告することができる。
  - 4 前項の勧告は、第一項又は第二項の規定による届出のあった日から三十日以内にしなければならない。
  - 5 前各項の規定にかかわらず、国の機関又は地方公共団体が行う行為については、第一項の届出をすることを要しない。この場合において、当該国の機関又は地方公共団体は、同項の届出を要する行為をしようとするときは、あらかじめ、景観行政団体の長にその旨を通知しなければならない。
  - 6 景観行政団体の長は、前項後段の通知があった場合において、良好な景観の形成のため必要があると認めるときは、その必要な限度において、当該国の機関又は地方公共団体に対し、景観計画に定められた当該行為についての制限に適合するようとすべき措置について協議を求めることができる。
  - 7 次に掲げる行為については、前各項の規定は、適用しない。
    - 一 通常の管理行為、軽易な行為その他の行為で政令で定めるもの
    - 二 非常災害のため必要な応急措置として行う行為
    - 三 景観重要建造物について、第二十二条第一項の規定による許可を受けて行う行為
    - 四 景観計画に第八条第二項第四号ロに掲げる事項が定められた景観重要公共施設の整備として行う行為
    - 五 景観重要公共施設について、第八条第二項第四号ハ（1）から（7）までに規定する許可（景観計画にその基準が定められているものに限る。）を受けて行う行為
    - 六 第五十五条第二項第一号の区域内の農用地区域（農業振興地域の整備に関する法律第八条第二項第一号に規定する農用地区域をいう。）内において同法第十五条の二第一項の許可を受けて行う同項に規定する開発行為
    - 七 国立公園又は国定公園の区域内において、第八条第二項第四号ホに規定する許可（景観計画にその基準が定められているものに限る。）を受けて行う行為。
    - 八 第六十一条第一項の景観地区（次号において「景観地区」という。）内で行う建築物の建築等
    - 九 景観計画に定められた工作物の建設等の制限の全てについて第七十二条第二項の景観地区工作物制限条例による制限が定められている場合における当該景観地区内で行う工作物の建設等
    - 十 地区計画等（都市計画法第四条第九項に規定する地区計画等をいう。以下同じ。）の区域（地区整備計画（同法第十二条の五第二項第一号に規定する地区整備計画をいう。第七十六条第一項

において同じ。)、特定建築物地区整備計画(密集市街地における防災街区の整備の促進に関する法律(平成九年法律第四十九号)第三十二条第二項第一号に規定する特定建築物地区整備計画をいう。第七十六条第一項において同じ。)、防災街区整備地区整備計画(同法第三十二条第二項第二号に規定する防災街区整備地区整備計画をいう。第七十六条第一項において同じ。)、歴史的風致維持向上地区整備計画(地域における歴史的風致の維持及び向上に関する法律(平成二十年法律第四十号)第三十一条第二項第一号に規定する歴史的風致維持向上地区整備計画をいう。第七十六条第一項において同じ。)、沿道地区整備計画(幹線道路の沿道の整備に関する法律(昭和五十五年法律第三十四号)第九条第二項第一号に規定する沿道地区整備計画をいう。第七十六条第一項において同じ。))又は集落地区整備計画(集落地域整備法(昭和六十二年法律第六十三号)第五条第三項に規定する集落地区整備計画をいう。第七十六条第一項において同じ。))が定められている区域に限る。)内で行う土地の区画形質の変更、建築物の新築、改築又は増築その他の政令で定める行為

十一 その他政令又は景観行政団体の条例で定める行為

海老名市景観条例 第12条(届出を要する行為等)

法第16条第1項第1号から第3号までに規定するもののほか、同項第4号に規定する届出を要する行為は、次に掲げるものとする。

- (1) 木竹の伐採
- (2) 特定照明

2 前項の行為をしようとする者は、あらかじめ、当該行為に係る次に掲げる事項を市長に届け出なければならない。

- (1) 当該者の氏名及び住所(法人その他団体にあっては、その名称及び主たる事務所の所在地)
- (2) 場所及び種類
- (3) 設計又は施行方法
- (4) 着手予定日及び完了予定日

海老名市景観条例 第13条(行為の通知等)

法第16条第5項後段に規定する国の機関又は地方公共団体が行う行為の通知は、規則で定めるところにより行うものとする。

海老名市景観条例 第14条(届出の適用除外)

法第16条第7項第11号の条例で定める行為は、別表第1に掲げる行為以外のもの及び専ら自己の居住の用に供する建築物の建築等を目的とするものとする。ただし、第25条第1項の規定により指定された景観まちづくり地区にあっては、同条第2項第4号の届出を要する行為以外の行為とする。

## 第6節 屋外広告物

市は、神奈川県屋外広告物条例（以下「屋外広告物条例」という。）の適用地域である。そのため、開発事業により広告物を掲示しようとする者は、開発事業による手続きとは別に屋外広告物条例第2条に基づく許可を受けなければならない。

許可に適合する基準は、屋外広告物条例施行規則によるものとする。

なお、屋外広告物の許可を含む一連の事務は、神奈川県が定める事務処理の特例に関する条例第3条に基づいた別表の129の項及び158の項、159の項により市が処理することから、事前に所管部署と協議をするものとする。

### 神奈川県屋外広告物条例 第2条（許可地域等）

次に掲げる地域（次条第1項各号に掲げる地域又は場所を除く。）に屋外広告物（以下「広告物」という。）を表示し、又は広告物を掲出する物件（以下「掲出物件」という。）を設置しようとする者は、知事の許可を受けなければならない。

- (1) 市及び町の区域
  - (2) 自然公園法（昭和32年法律第161号）第5条第1項又は第2項の規定により指定された国立公園及び国定公園の区域
  - (3) 神奈川県立自然公園条例（昭和34年神奈川県条例第6号）第3条第1項の規定により指定された神奈川県立自然公園の区域
- 2 前項の許可には、良好な景観を形成し、又は風致を維持するため必要な条件を付することができる。

### 神奈川県屋外広告物条例 第7条（基準の設定）

次に掲げる広告物又は掲出物件について規則でこれの表示又は設置の位置、形状、規模、色調等（次項において「表示の位置等」という。）につき基準を定めたときは、その基準によらなければならない。

- (1) 建築物の壁面を利用するもの
- (2) 建築物から突出するもの
- (3) 電柱及び街灯柱を利用するもの
- (4) 電車、自動車等の外面を利用するもの
- (5) 広告塔、広告板等
- (6) 標識柱を利用するもの
- (7) 鉄道、軌道の沿線に在るもの

### 神奈川県屋外広告物条例 第46条（手数料）

第2条第1項の許可を受けようとする者は、別表左欄に掲げる区分に応じ、それぞれ同表右欄に掲げる額の手数料を納付しなければならない。

## 第6章 構造図集

開発事業に係る公共及び公益施設の構造図は以下の図を基準に、所管課との協議により設計するものとする。

なお、道路構造に関する図面は、別途道路管理者が定める構造図集によるものとする。

□公共公益施設の担当部署

公共公益施設等	担当部署
市道の占用、掘削、自費施工、移管及び寄附、道路境界など	まちづくり部 道路管理課 まちづくり部 用地課
市道の拡幅等の計画	まちづくり部 道路整備課
公園、緑地、広場	まちづくり部 都市施設公園課
下水道（汚水、雨水）	まちづくり部 下水道課
消防水利（消火栓、防火水槽など）	消防本部 警防課
消防活動用空地等	消防本部 警防課、予防課
集会施設	市民協働部 地域づくり課
小中学校受入れ協議	教育部 就学支援課
防犯灯	市民協働部 地域づくり課
緑化	まちづくり部 都市施設公園課
ごみ集積所	経済環境部 資源対策課
自動車駐車場	市民協働部 地域づくり課
二輪車駐車場	市民協働部 地域づくり課
防災行政無線施設等	市長室 危機管理課
防災備蓄倉庫	市長室 危機管理課

□開発技術基準以外の担当部署

該当する事項等	担当部署
文化財	教育部 教育総務課
厚木基地に伴う航空法	財務部 企画財政課
駐車場法による路外駐車場の届出	まちづくり部 住宅まちづくり課
海老名市景観条例	まちづくり部 都市計画課
神奈川県屋外広告物条例	まちづくり部 都市計画課

海老名市住みよいまちづくり条例 開発技術基準

平成30年 4月 1日 施行

令和 4年 10月 1日 更新

令和 5年 4月 1日 更新

令和 6年 1月 4日 更新

令和 7年 4月 1日 更新

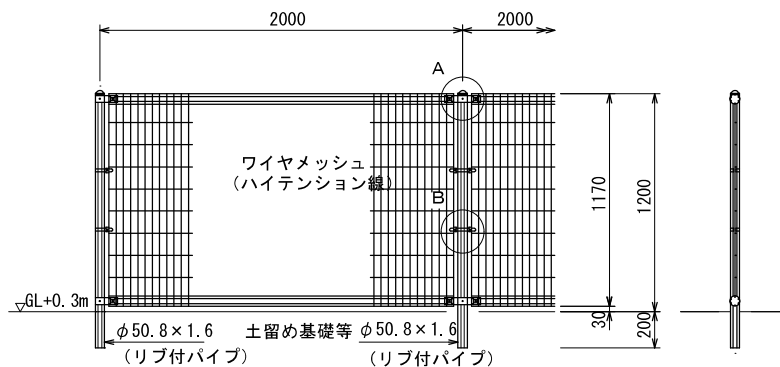
令和 8年 4月 1日 更新

海老名市 まちづくり部 住宅まちづくり課

神奈川県海老名市勝瀬175番地の1

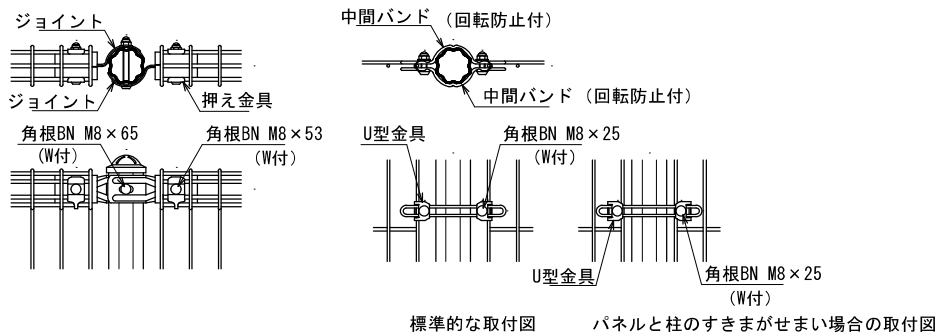


# 公園さく標準図



A部取付図 S=1:10

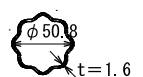
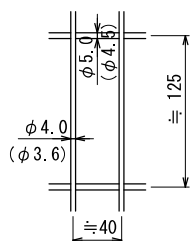
B部取付図 S=1:10



ワイヤメッシュ図  
( )内は芯径を示す。

パネル断面図

リブ付パイプ断面図

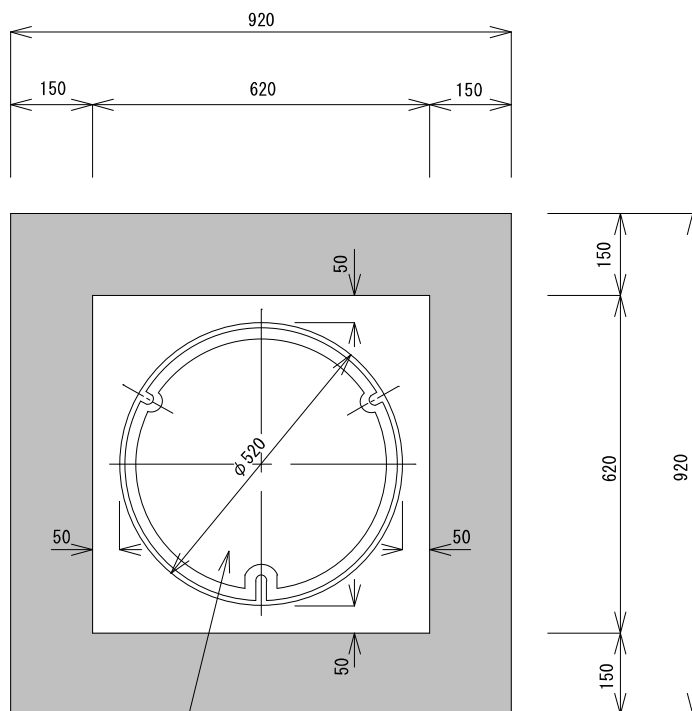


## 【 特記事項 】

- フェンスの高さは、GL+1.5mを標準として公園周囲に設置すること。  
ただし、民地と接する部分はH=4,000フェンスとし防砂シートを設置すること。

名称	規格	材質	外装
主柱	φ50.8×1.6	STK400準拠	亜鉛・アルミ・マグネシウム合金めっき +高耐候性樹脂粉体塗装
ワイヤメッシュ <sup>1)</sup> 糸	外径φ4.0×φ5.0 芯径φ3.6×φ4.5	ハイテション線 (SWMGH-3)	亜鉛めっき+高耐候性樹脂粉体塗装
ジョイント	t=1.6	SGMH400	亜鉛・アルミ・マグネシウム合金めっき +高耐候性樹脂粉体塗装
ジョイントカバー	t=1.6	SGMH400	亜鉛・アルミ・マグネシウム合金めっき +高耐候性樹脂粉体塗装
押え金具	t=1.6	SGMHC	亜鉛・アルミ・マグネシウム合金めっき +高耐候性樹脂粉体塗装
中間バンド	回転防止付 φ3.6	SWMGH準拠	亜鉛・アルミ合金めっき +高耐候性樹脂粉体塗装
端末バンド	φ3.6	SWMGH準拠	亜鉛・アルミ合金めっき +高耐候性樹脂粉体塗装

# 消火栓黄色区画線 (3号消火栓)

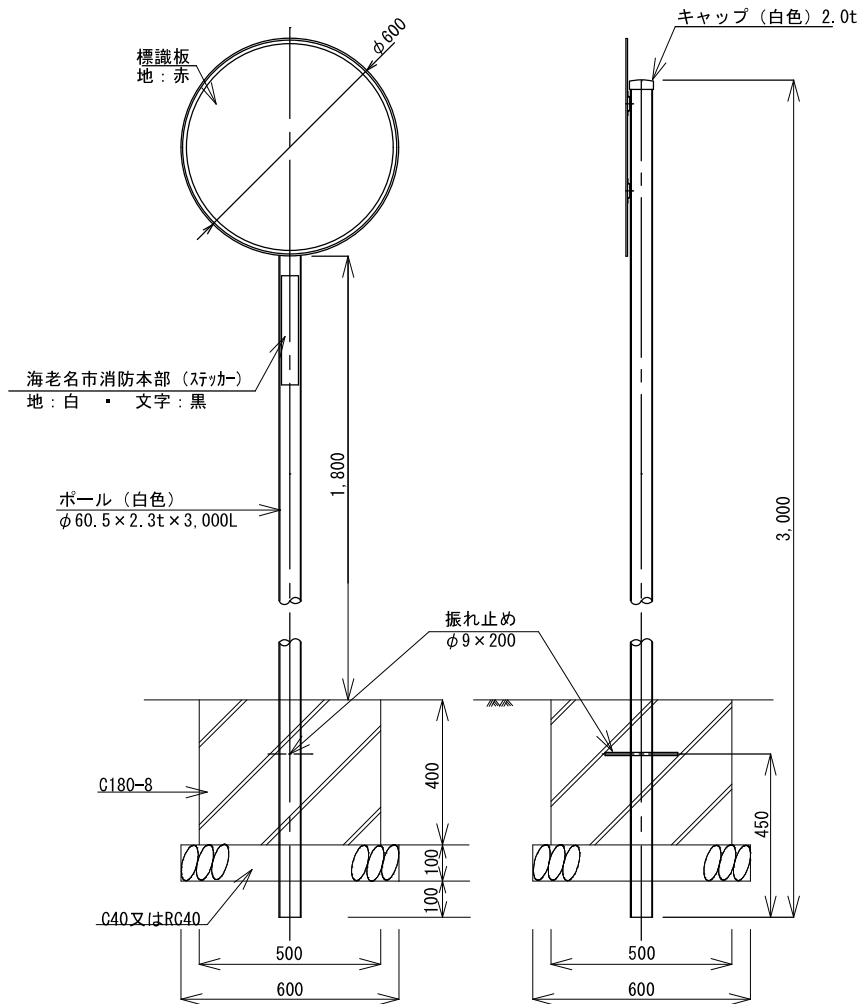


神奈川県企業庁が仕様書で定める消火栓用鉄蓋  
(蓋 FCD700 ・ 受枠、蝶番 FCD600)

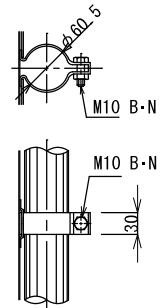
## 【 特記事項 】

- 1 区画線規格 溶着ガラスビーズ式  
色：黄  
W=150、t=1.5以上
- 2 夜間及び降雨時の視認性を考慮の上、設置する。

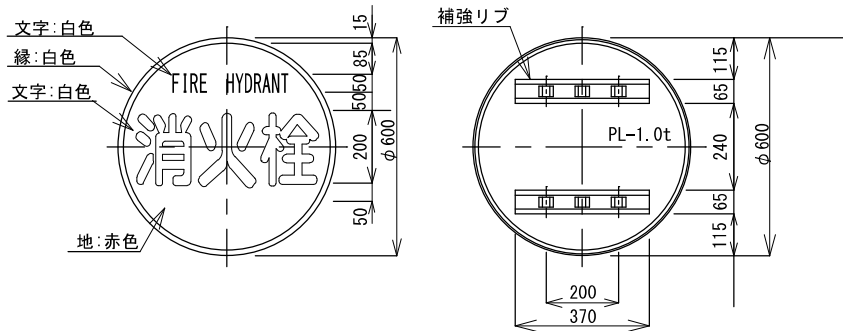
# 消火栓標識



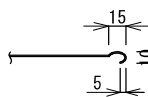
## 取付金具



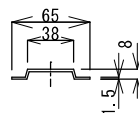
## 標識板



## 外縁処理



## 補強リブ

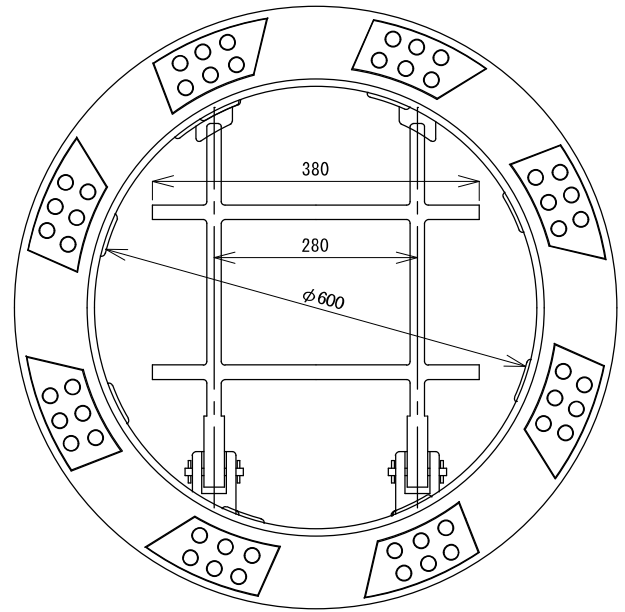


部品名	材質	備考
ポール	STK400	焼付塗装
標識板	アルミニウム合金	普通反射材

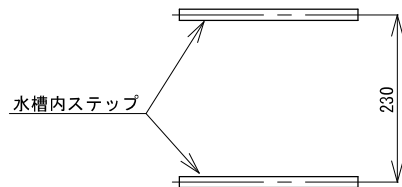
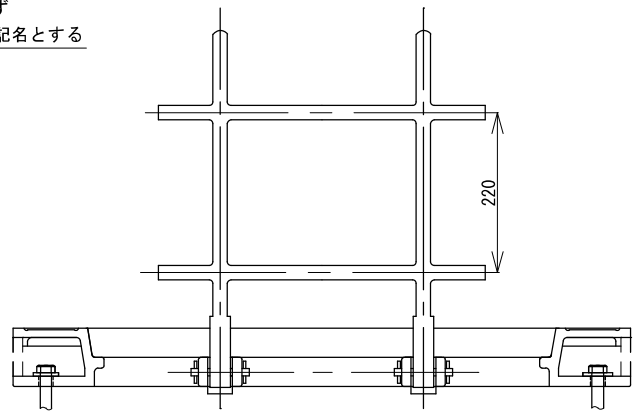
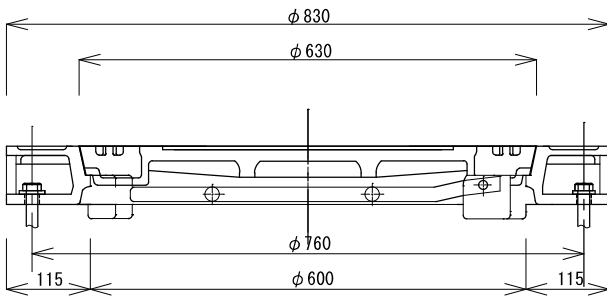


# 防火水槽マンホール蓋

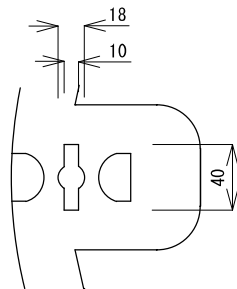
水槽容量 (例: 40m<sup>3</sup> → 40・100m<sup>3</sup> → 100)



事業主管理の場合は蓋の仕様は問わず  
又、本仕様の蓋を使用する場合は無記名とする



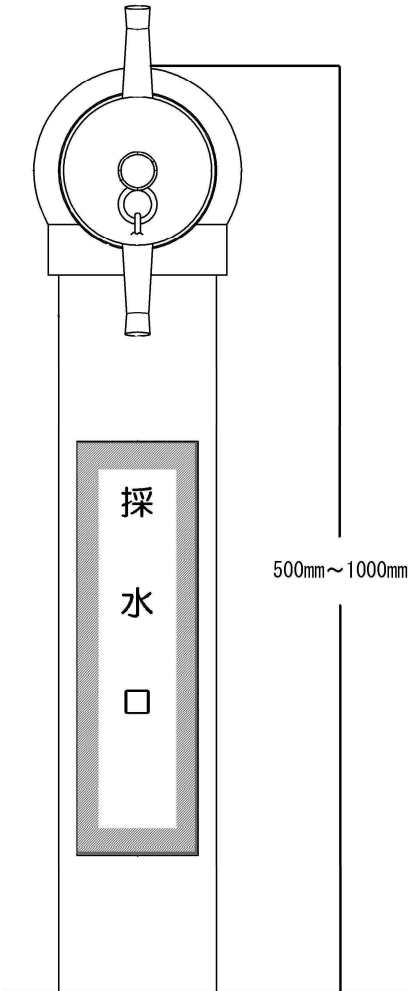
## コジリ穴詳細



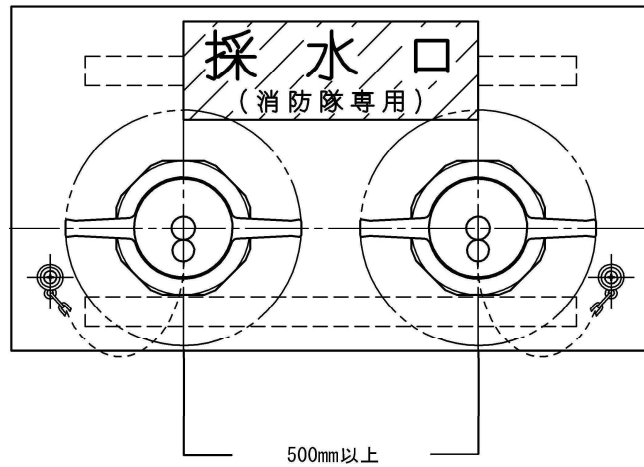
部品名	材質	備考
蓋	FCD700	T-25
受枠	FCD600	T-25

# 採水口

スタンド型

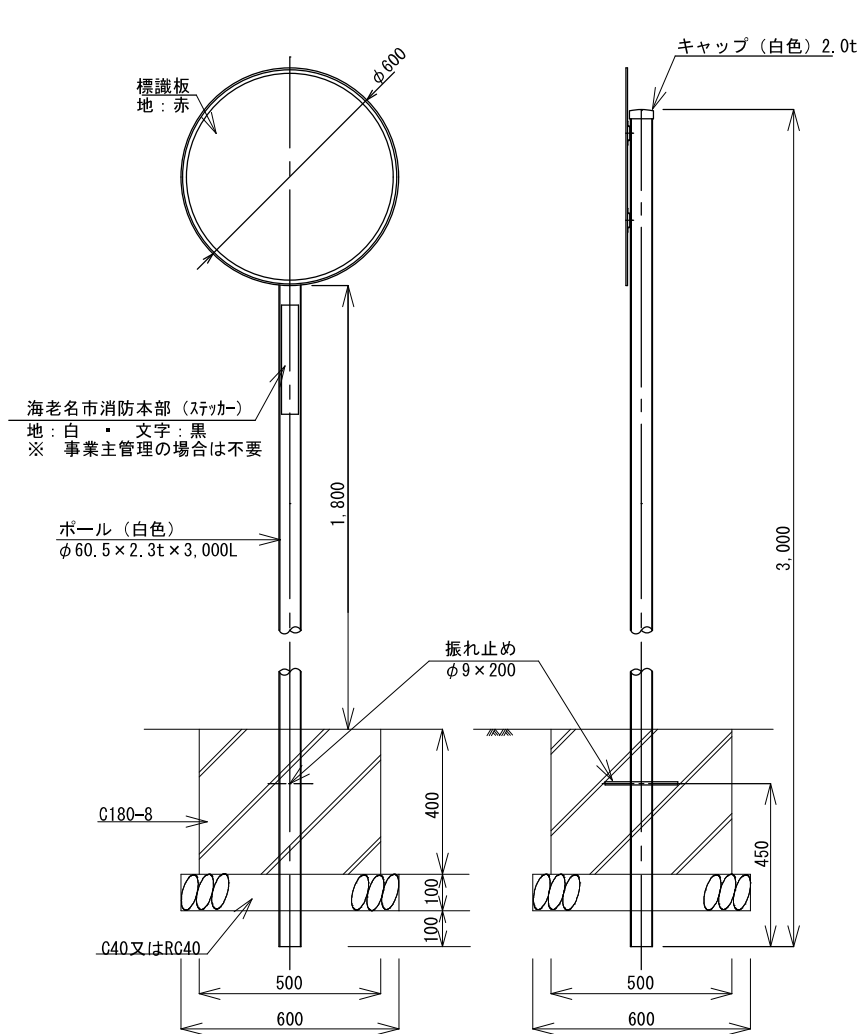


埋込型

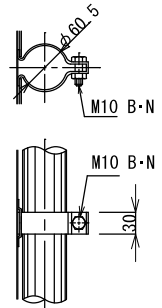


仕様	
材質	本体要部ステンレス製
寸法 (mm)	100×75 (ねじ式)
仕上	鏡面仕上
標示	文字白色 斜線部赤色
最高使用圧力	1.0Mpa

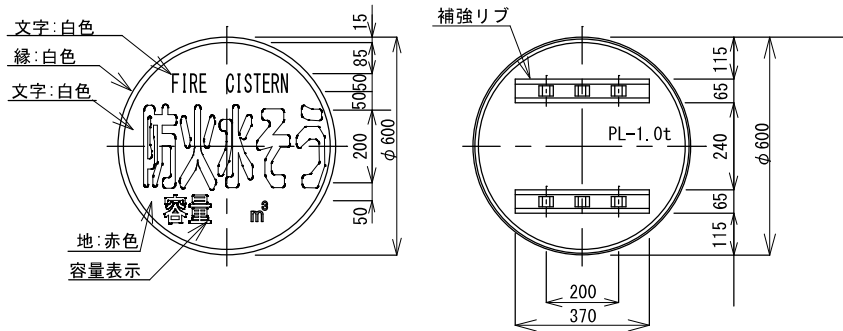
# 防火水槽標識



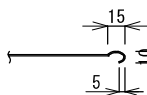
## 取付金具



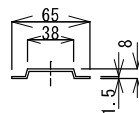
## 標識板



## 外縁処理



## 補強リブ

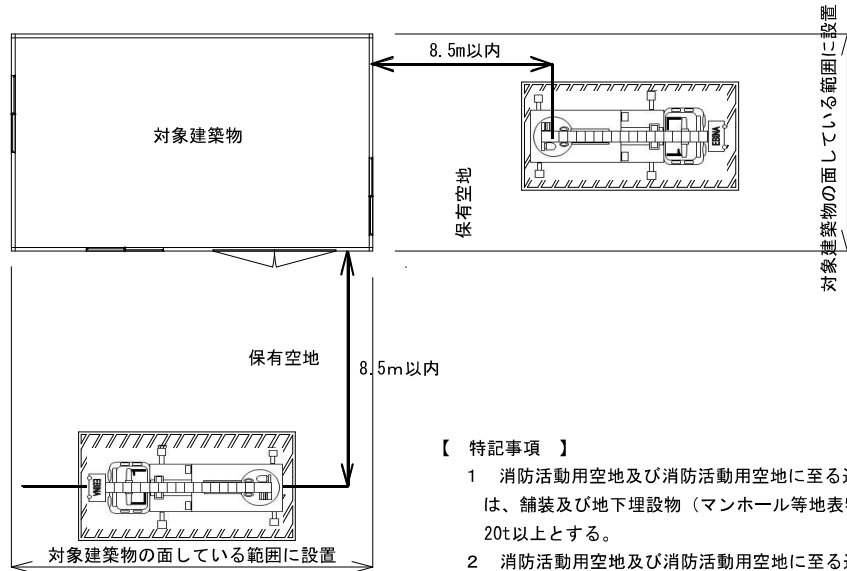


部品名	材質	備考
ポール	STK400	焼付塗装
標識板	アルミニウム合金	普通反射材

# 消防活動用空地 1

(事業主管理)

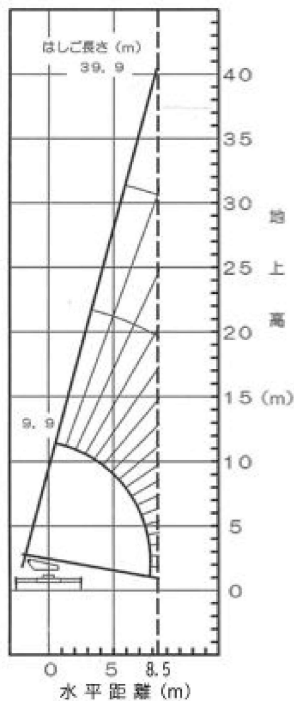
## 消防活動用空地設置場所（建築物との距離）



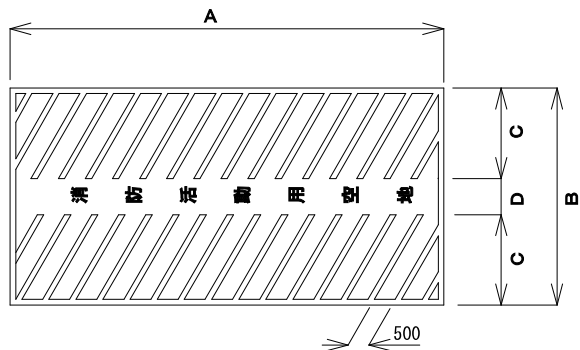
### 【 特記事項 】

- 1 消防活動用空地及び消防活動用空地に至る進入路の耐荷重は、舗装及び地下埋設物（マンホール等地表物含む）ともに20t以上とする。
- 2 消防活動用空地及び消防活動用空地に至る進入路の舗装は、アスファルト舗装又はコンクリート舗装とする。
- 3 消防活動用空地の縦横断勾配は5%以下とする。
- 4 消防活動用空地及び消防活動用空地に至る進入路の上空には、はしご車の通行、伸梯及び旋回に支障となる工作物及び架空電線等を設置しない。

## はしご車作業範囲図



## 消防活動用空地路面表示（ゼブラゾーン）



### 【 ゼブラゾーン寸法 】

単位：mm

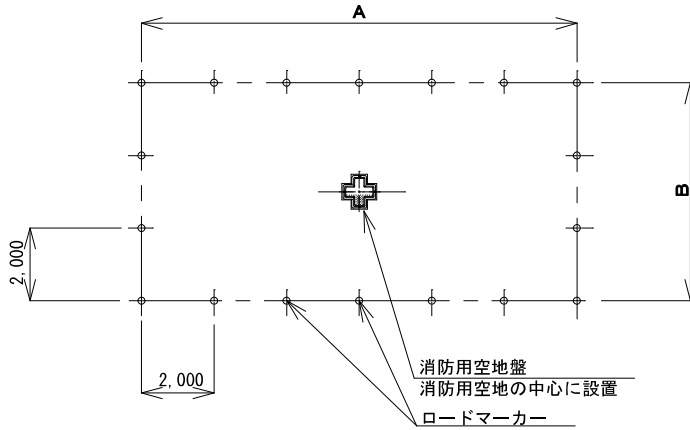
建築物の高さ	A	B	C	D
10m以上15m未満	8,000	5,000	2,000	1,000
15m以上	12,000	6,000	2,500	1,000

区画線規格  
 溶融型区画線  
 色：黄 (JIS K5665B)  
 W= 150  
 t= 1.5以上

# 消防活動用空地 2

(事業主管理)

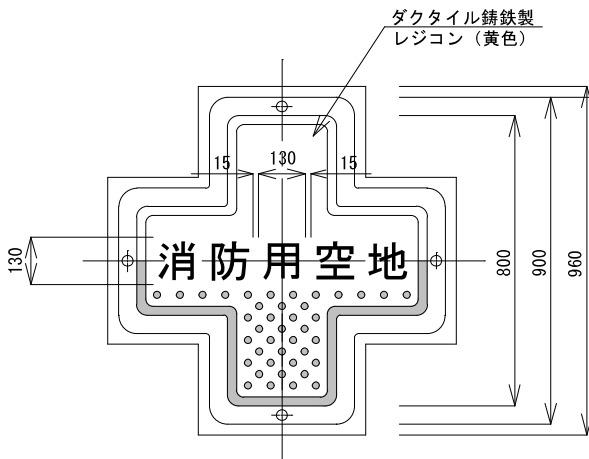
## 消防活動用空地路面表示 (ロードマーカ-盤)



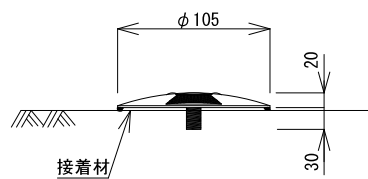
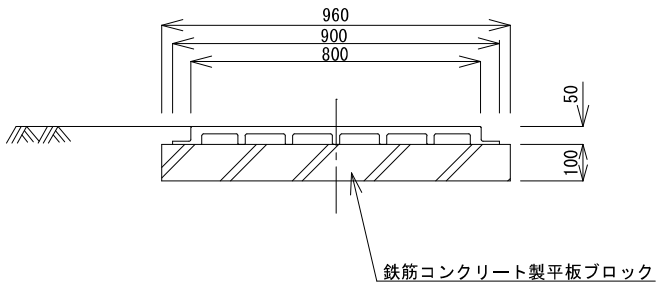
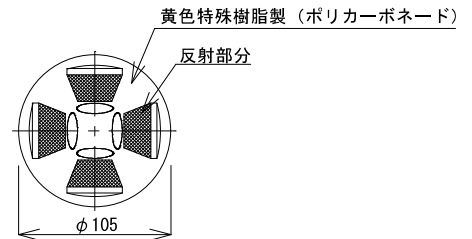
【 ロードマーカ-設置寸法 】

建築物の高さ	A	B
10m以上15m未満	8,000	5,000
15m以上	12,000	6,000

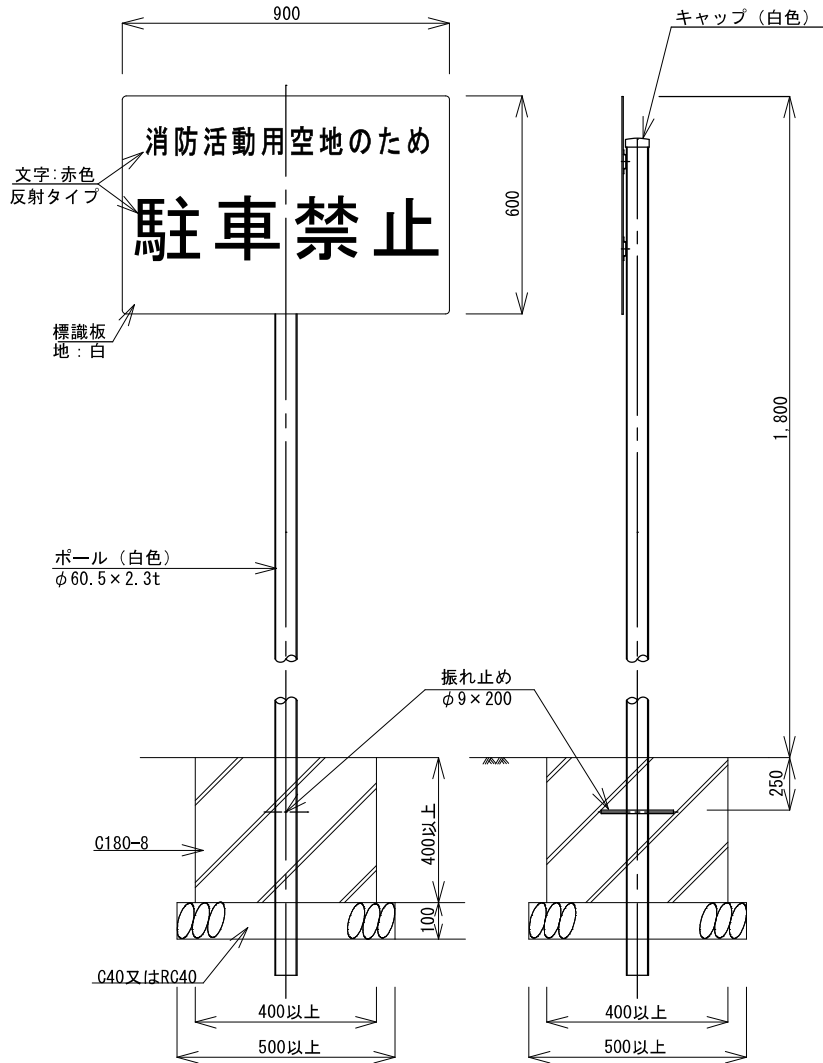
### 消防用空地盤



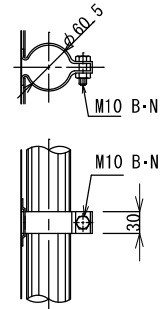
### ロードマーカ-



# 消防活動用空地標識 (事業主管理)



## 取付金具

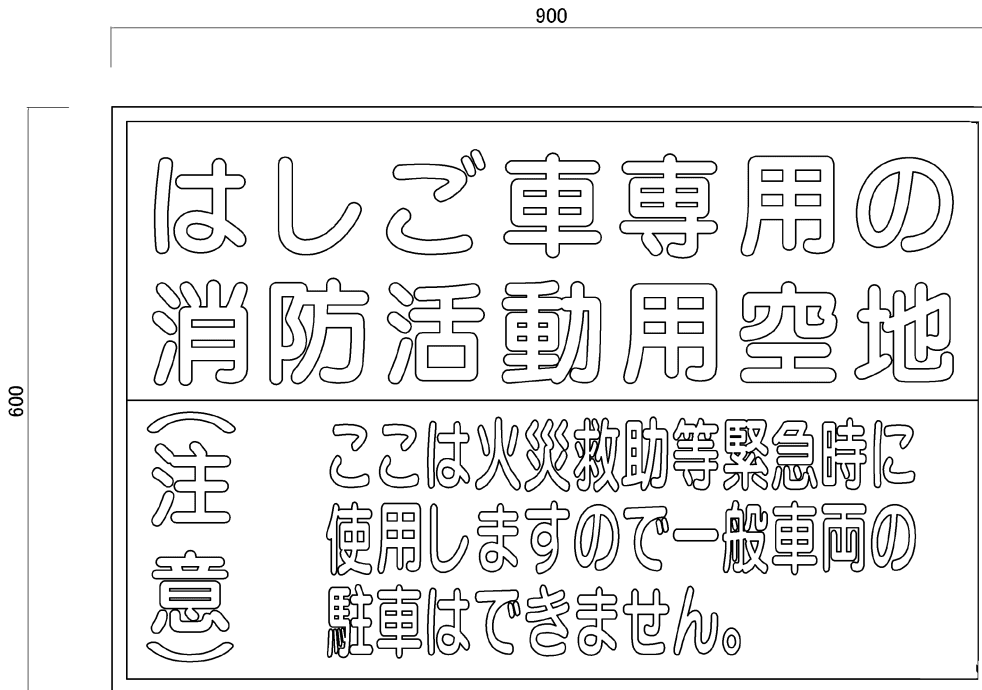


### 【 特記事項 】

- 1 標識は、通行に支障のない箇所に設置する。
- 2 標識板色及び文字色は、経年劣化による色あせ、色落ち、剥離等が生じにくい材質・方法とする。
- 3 標識板の角は面取りを行う。

部品名	材質	備考
ポール	STK400	焼付塗装
標識板	アルミニウム合金	普通反射材

## 消防活動用空地標識 (耐圧車路用)



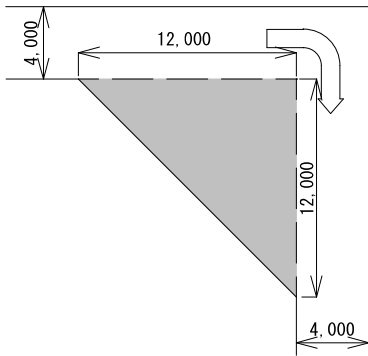
### 【 特記事項 】

- 1 標識は、通行に支障のない箇所に設置する。
- 2 標識板色及び文字色は、経年劣化による色あせ、色落ち、剥離等が生じにくい材質・方法とする。
- 3 標識板の角の面取りを行う。

部品名	材質	備考
材質	アルミニウム合金等	普通輝度反射シート
サイズ	600 mm × 900 mm	
色	(上段)下地：白 文字：赤	(下段)下地：赤 文字：白

# はしご車等緊急車両進入路隅切り図 (事業主管理)

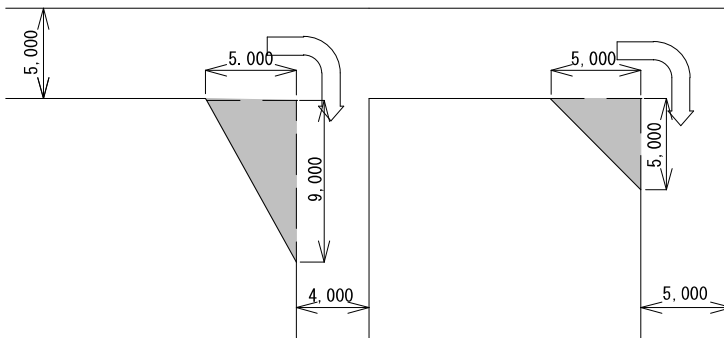
## 1 進入路幅員 4 m で通路が折れる曲がる場合



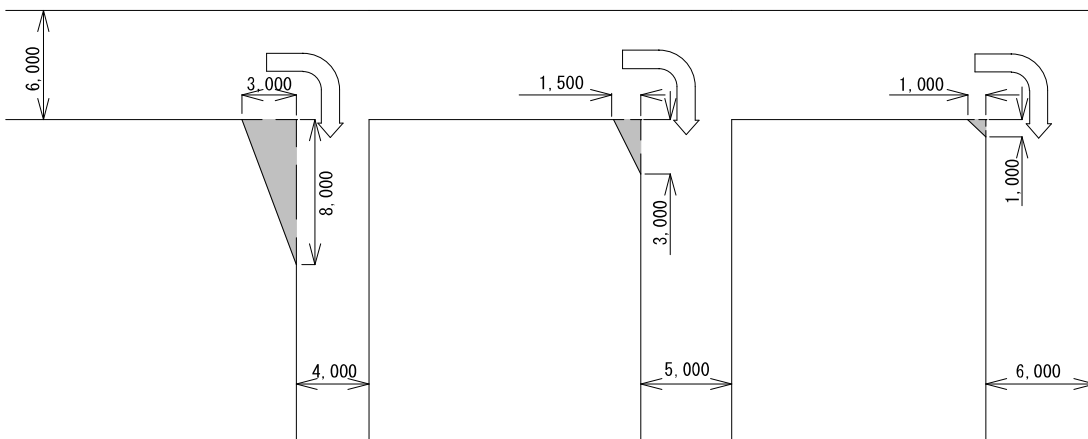
【 凡例 】

	車輛の進入方向
	隅切りが必須となる部分

## 2 進入路幅員 5 m からそれぞれの幅員に折れ曲がる場合

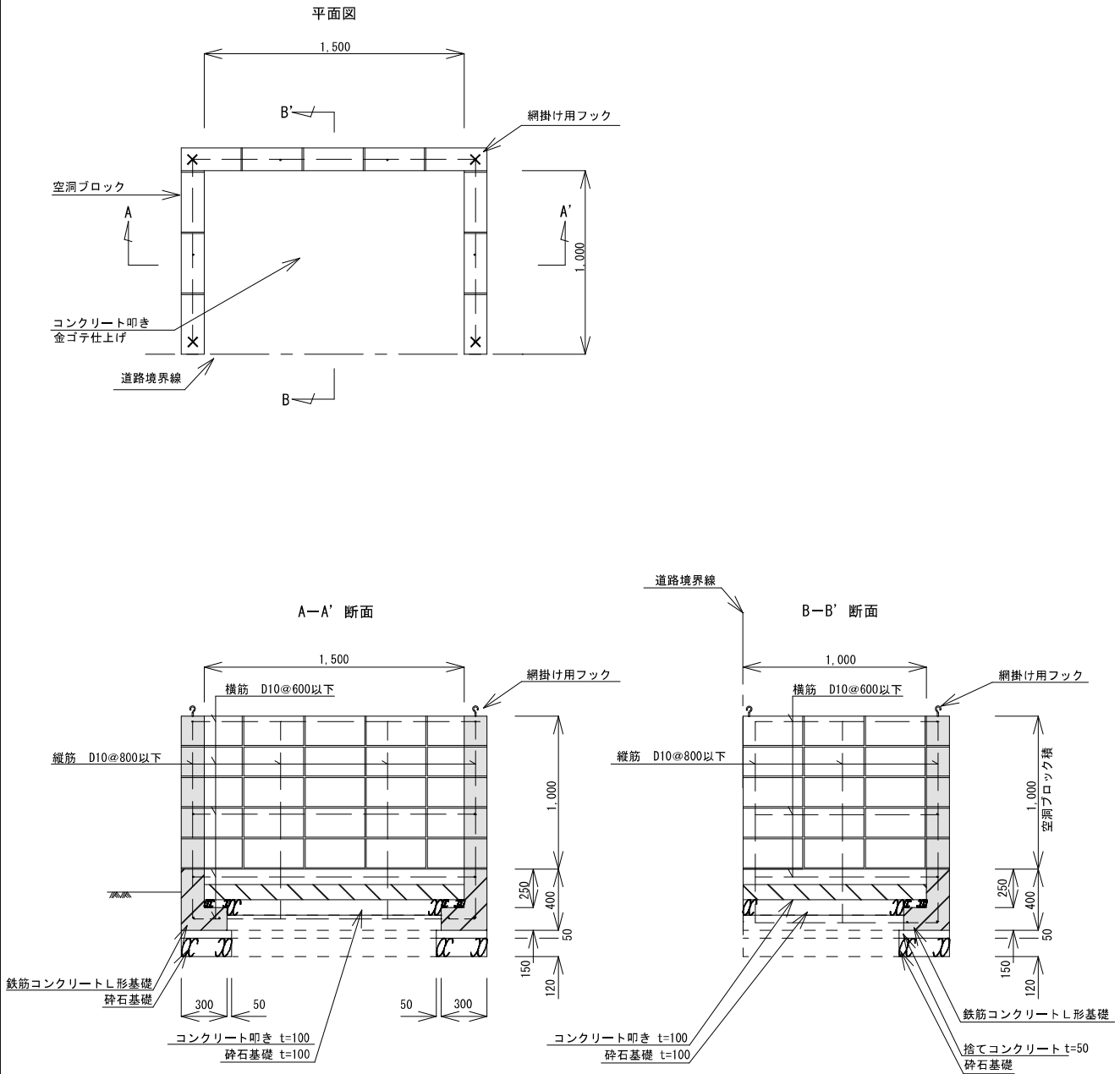


## 3 進入路幅員 6 m からそれぞれの幅員に折れ曲がる場合



# ごみ集積所構造図・参考

(例 6~10戸 有効面積約1.5㎡)



名称	規格・寸法	摘要
空洞ブロック	CB150 390×190×150	JIS A 5406
コンクリート	18-8	
鉄筋・異形棒鋼	D10	JIS G 3112
敷モルタル	1:3	
目地モルタル	1:3	目地幅 10mm
砕石基礎	C40又はRC40	
網掛け用フック	S U	四隅に設置