

平成 年 月 日

海老名市長 殿

住 所

氏 名

連絡先

㊞

防犯灯設置に係る協議報告書

このことについて、下記のとおり報告します。

記

1 開発行為（等）区域

海老名市 _____ 番地 _____ 筆

2 自治会名等

_____ 自治会 自治会長 _____ ㊞

3 防犯灯設置について

- 防犯灯
- ・ _____ 灯設置します。
 - ・ 開発区域の形状がはっきりした時に再協議して報告します。
 - ・ 今回の開発行為に限り設置をしません。

平成 年 月 日

海老名市長 殿

住 所

氏 名

連絡先

⑩

開発行為（等）による防犯灯設置計画書

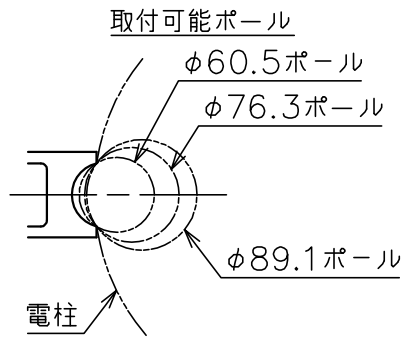
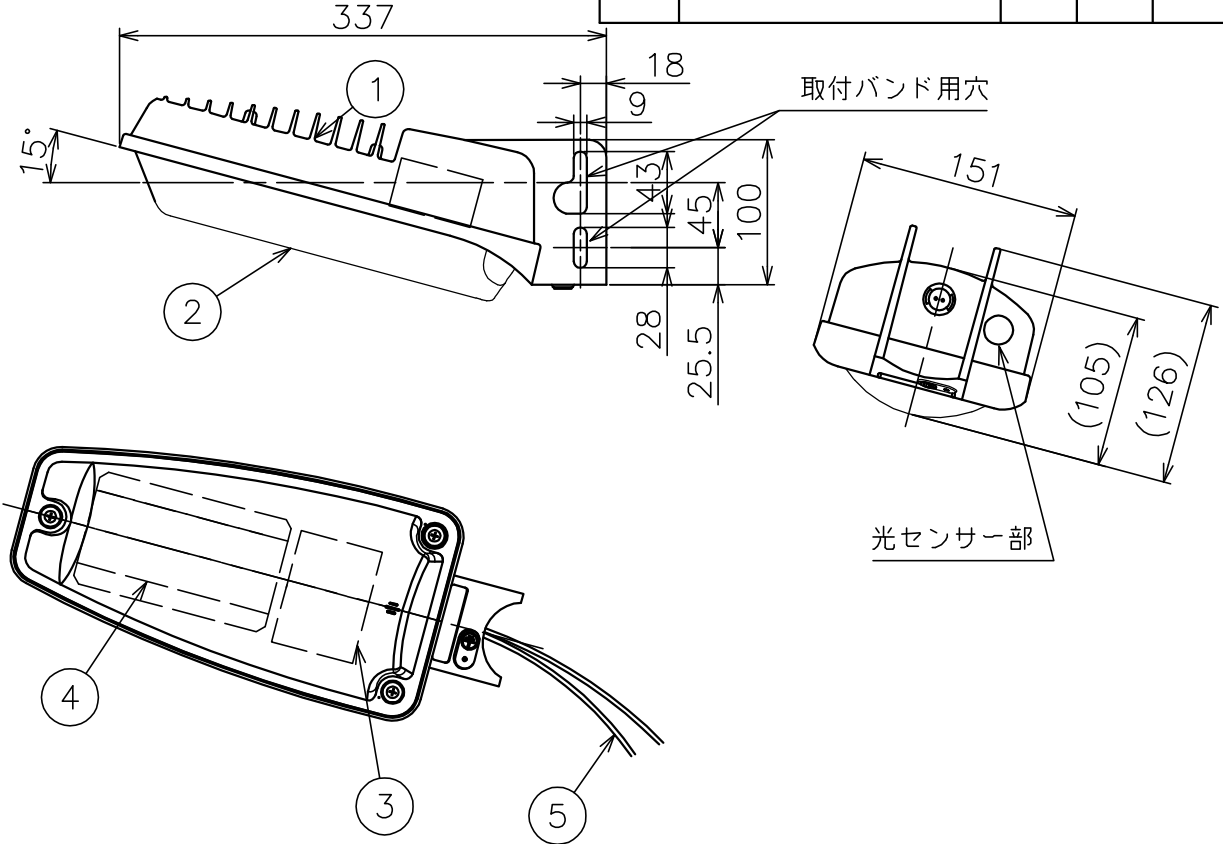
開発行為（等）による防犯灯設置について、次のとおり計画しましたので届け出ます。

記

- 1 設置予定場所 海老名市 _____ 番地 _____ 筆
- 2 設置予定物件 共架式 _____ 灯 ・ 単独式 _____ 灯
指定器具 かがつう(株)製 LED防犯灯
K L E - 1 2 9 S - 1 5 L
- 3 設置完了予定日 平成 年 月 日
- 4 移管予定日 平成 年 月 日
- 5 添付書類 案内図 計画図

配布先	
東京	
横浜	
大阪	
金沢	
資材	
品証	
検査	
生産	
部品外注	
組立外注	

記号	来歴	年月日	氏名	検印



器具特性値	
定格電圧 (V)	100
周波数 (Hz)	50/60
定格電力 (W)	15
定格入力電流 (A)	0.16
定格入力容量 (VA)	16
電力会社申請入力容量	16VA
器具光束	1510 lm

安全に関するご注意

- 器具は一般屋外用（防雨形）です。浴室など湿気の多い場所や密閉された場所では使用しないでください。感電、火災の原因となります。
- 器具の耐風荷重は60m/sです。それ以上の風荷重を受ける場所では使用しないでください。器具落下の原因となります。
- 強い振動や衝撃のある場所では使用しないでください。器具落下の原因となります。
- 充分強度がある所に取り付けてください。取り付けに不備があると、器具落下の原因となります。
- 腐食性ガスが出る場所や、油煙の多い場所では使用しないでください。劣化による、器具落下や火災の原因となります。

塗装色：アイボリー（マンセル10YR8.5/0.5相当）
 器具質量：1.3kg
 周囲温度：-20~35℃

5	口出線	2	HIV0.9mm ²	器具外500mm
4	LED光源ユニット	1		レンズ付
3	LED点灯装置（インバータ）	1		光センサー内蔵
2	照明カバー	1	アクリル樹脂	内面フロスト
1	本体	1	ADC12	指定色塗装

部番	部品名	数量	材質	備考
----	-----	----	----	----

設計	14.09.10	川田	LED防犯灯			
製図			KLE-129S-15L			
検図	14.09.10	稲葉	100V 50/60Hz			
承認	14.09.10	稲富	図面番号	R4E007502A		
かがつう株式会社			尺度	サイズ	入庫	14.09.30
			1:5	A4		

平成 年 月 日

海老名市長 殿

住 所

氏 名

⑩

連絡先

開発行為（等）による防犯灯設置に伴う移管書

平成 年 月 日付け締結済の協議書に基づき、次のとおり届け出ます。

記

1 設置場所 海老名市_____番地_____筆

2 設置物件 LED防犯灯
共架式_____灯 ・ 単独式_____灯

3 設置完了日 平成 年 月 日

4 設置位置等 別添位置図及び防犯灯設置内訳書のとおり

5 移管年月日 平成 年 月 日

6 添付書類 案内図 位置図 防犯灯設置内訳書
電気使用申込書写し

※ 備 考 ○電気使用申込書の写しを添付のこと。
○その他必要な書類があるときは、指示に従って添付すること。

防犯灯設置内訳書

No	設置場所	電柱番号	電灯の規格	東京電力申請時 お客さま番号
1				
2				
3				
4				
5				
6				
7				
8				
9				
10				
11				
12				
13				
14				
15				
16				
17				
18				
19				
20				
21				
22				