

# ホッとするHOTなまちへ

問い合わせ  
駅周辺整備室  
(内693)

## 海老名駅周辺整備概要



工事完了後の中央公園周辺地区イメージ

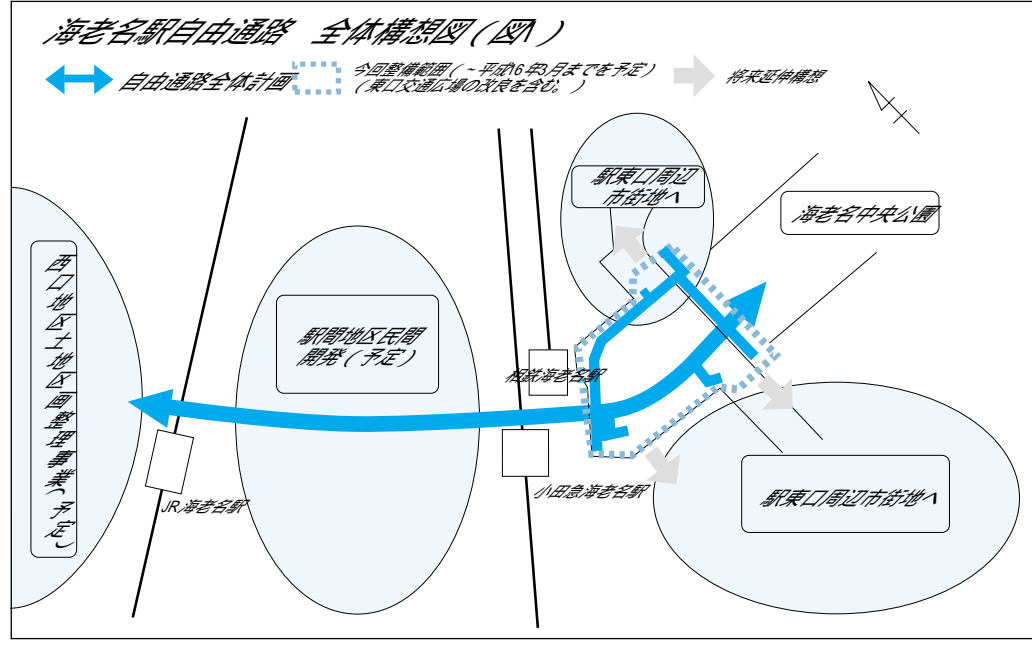
小田急電鉄(株)が行う中央公園周辺地区開発は、海老名中央公園を大小5つの街区建物で取り囲む形で、一大商業施設を建設するものです。敷地面積、約3万6000平方メートル、延べ床面積は約12万平方メートルです。各街区には3階から8階建ての建物が計画されています。駅周辺の活性化に期待

## 百貨店や複合映画館進出 駅周辺の活性化に期待

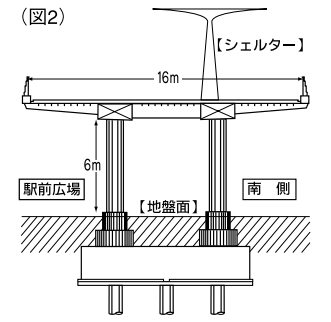
もちろん、商業施設に不可欠な駐車施設も、1400台以上が整備される予定です。この開発の一つの特徴は、ラベリングテラスと呼ばれる、各街区の回遊が可能な公開通路で、開発敷地内の建物2階部分に面する形で整備されます。また、市で施工する自由通路にも接続されることで、駅から商業施設への移動が容易になります。この商業施設には、さまざまなテナントの出店が予定されています。核テナントには、百貨店の丸井をはじめ、10のスクリーンを持つ複合映画館のヴァー・シネマズ・ジャパン、その他に、レストラン街や、ファッション、雑貨等の各種専門店などにも充実に、出店予定数は約80店舗にも上ります。年間来場者数は、1700万人を見込んでおり、既存の商業施設とあわせて、海老名の活性化が期待されています。なお、これらの店舗は、平成14年4月のオープンを目指し、建設工事が順調に進められています。

## 「顔」びんりの中心となる 東口駅広部自由通路

今、海老名の「顔」として、みなさんの関心を集めている海老名駅周辺地区が大きく変わり始めています。5月10日に使用開始したサブロータリーもそのひとつです。今回は、えびなホットストリームというキーワードを紹介しながら、「海老名駅自由通路」や「中央公園周辺地区」の開発工事について、より具体的な計画・整備内容をお知らせします。21世紀の海老名の「顔」を想像してみませんか。



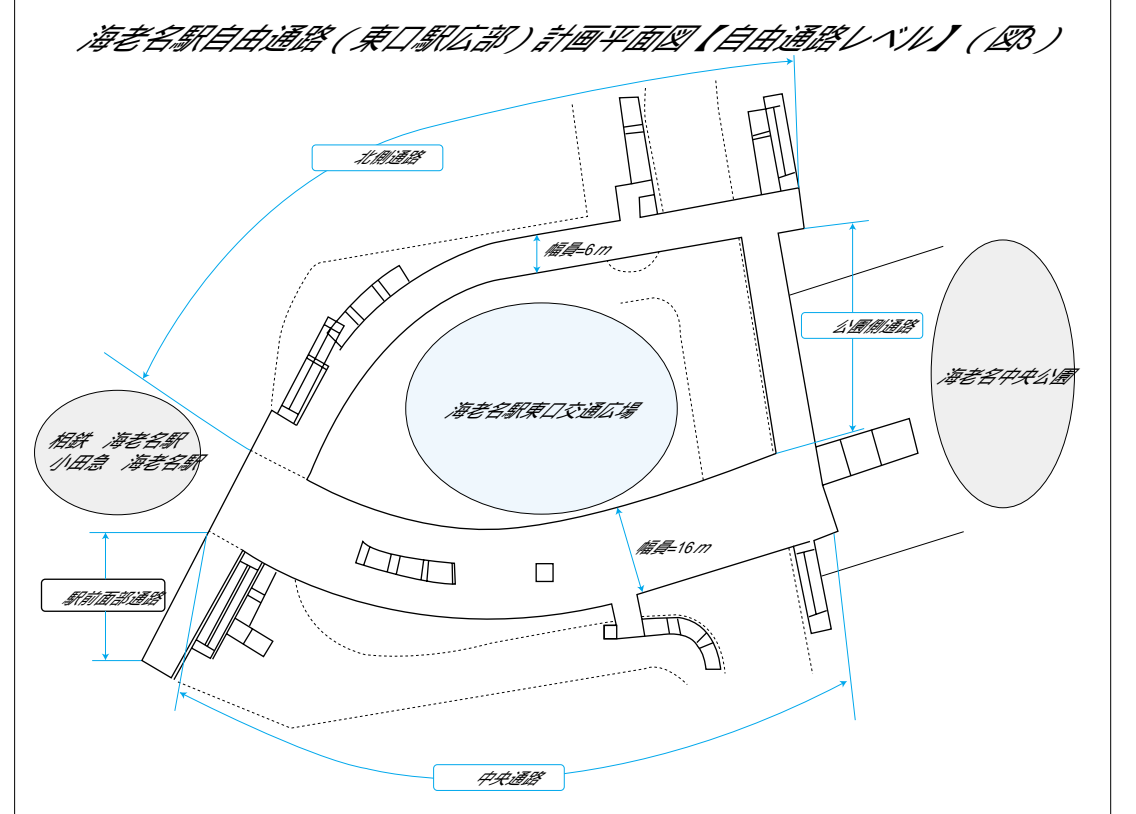
自由通路の概要 自由通路の構造は、27本の橋脚に鉄の箱をつなぎ合わせた橋を架ける「鋼床版桁橋ラーメン橋」と呼ばれるものです。通路の高さ(床面)は、地上から約7.5メートル(駅側)約6.5メートル(中央公園側)になり、地上を歩くときも頭上の圧迫感がありません(図2)。また、自由に地上と行き来ができるように、7カ所の階段をはじめ、エスカレーター(4カ所)8基やエレベーター(3カ所)を設置しています。なお、主要な通路にはシェルターと呼ばれる屋根を付け、雨天でも傘をささずに歩くことが出来ます(図3)。



## キーワードは「Ebinanaka Hot Stream」 えびなホットストリーム コンセプトと4つの特長

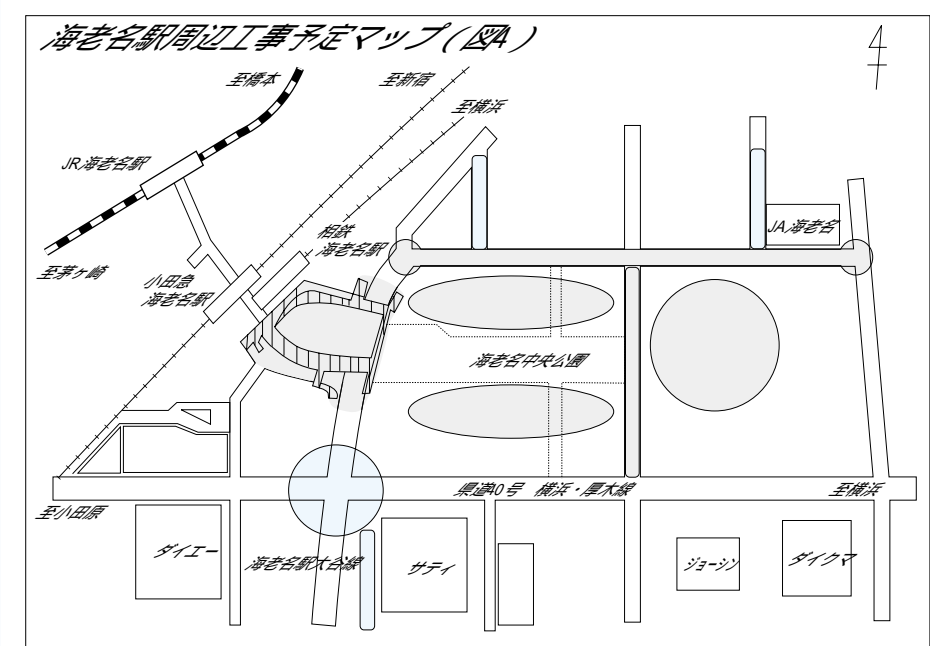
海老名駅自由通路は、市の玄関口として「海老名の顔」となる施設です。昼は活動的であり、人のにぎわいの拠点として「ホット(熱い、暖かいの意)」で、夜はみんなが「ホット」する場所に…また、ストリームには、海老名駅とその周辺地区をつなぎ、人の「流れ」を作り出し、歩行者ネットワークの中心に…という思いを込めて『えびなホットストリーム』をキーワードとしています。近隣の都市とはひと味違った、海老名市独自のまちのイメージを作り出すことが、魅力あるまちづくりの課題と考え、この自由通路自体から海老名らしさを創出するよう計画しました。この計画では、次の4つを目標に掲げています。

- ①安全性の確保と混雑の緩和 現在の東口交通広場は、バス・タクシー・一般車・歩行者が一緒に使用しているため、危険な状況です。そこで、それぞれを分離し、安全対策を図ります。また、交通広場に隣接する道路(海老名駅大谷線)の横断を無くし、歩行者の安全と交通の円滑化を図ります。
- ②駅東西の一体化 将来のまちづくりには、駅東西は一体的な市街地であることが重要です。ここに歩行者ネットワークの核となる強力な軸線を形成します。
- ③利便性・快適性の向上 駅舎改良と一体的に進め、利用者の利便性・快適性の向上を図ります。
- ④バリアフリーの実現 高齢者や身体障害者の方などが安心して利用できるよう、エスカレーター・エレベーターの設置、段差の解消、点字誘導ブロックの設置等、バリアフリーに配慮した施設とします。



東口駅広部自由通路は、図3のとおり複数の通路で構成されています。①中央通路は、この計画の中心となる通路で、駅と中央公園をゆるやかなカーブで結びます。延長は113メートル、幅員はゆったりと通行できるように16メートルで整備し、上部に設置するシェルター(屋根)は幅員8メートルで、市の玄関口にふさわしいデザインとします。②北側通路は、延長110メートル、幅員6.5メートルで、幅員3.5メートルのシェルターを整備します。③公園側通路は、延長38メートル、幅員6.5メートルで、中央通路と北側通路を連絡する役目を持つものです。④駅前部通路は、延長26メートル、幅員6.5メートルで、バス乗降場等と駅を結ぶ主要なアクセスや待ち合わせ場所として利用されます。⑤東口交通広場も全面的な改良を行い、バス・タクシー乗降場の位置変更や、全体レイアウトを変更します。また、一般車専用の乗降場は、バスやタクシーの乗降場と分離して新設し、安全の確保やお互いの交通の流れを確保します。

周辺工事での制限も 海老名駅東口周辺では、自由通路整備工事のほかに小田急開発工事等が進められています(図4参照)。工事期間中は、安全の確保や混雑緩和のため、海老名駅東口周辺への一般車での寄り付きを控えるようにしてください。なお、送迎には新設された東口サブロータリーや海老名中央公園地下駐車場が便利です。 ※市営地下駐車場 15分以内の利用無料 営業時間 午前7時～午後11時 また、歩行者や、中央公園を利用する方には、歩道幅員の縮小や、歩道の切直しにより、ご迷惑をおかけしますが、ご協力をお願いします。 工事内容については、夜間工事を行うなど、早期完成を目指してまいりますので、しばらくの間、みなさんのご理解とご協力をお願いします。 交通規制等については、今後決定次第、広報等によりお知らせします。



現在進行中の事業	完成目標	今後工事が予定される事業	完成目標
① 海老名駅自由通路(東口駅広部)	平成15年度	⑦ 海老名駅入口交差点改良事業	平成14年度
② 市道326号線道路改良事業(電線共同溝整備事業)	平成15年度	⑧ 市道332号線道路改良事業	平成13年度
③ 市道18号線道路整備事業(電線共同溝整備事業)	平成13年度	⑨ 市道2404号線道路整備事業	平成14年度
④~⑥ 中央公園周辺地区開発工事	平成14年4月	⑩ 市道329号線道路改良事業	平成15年度

項目	年・月				主な作業内容など	
	H13	H14	H15	H16		
自由通路	準備工	6 9 12	3 6 9 12	3 6 9 12	3	埋設物等の撤去や切り直し、仮設のタクシー待機場設置、基礎杭の打ち込み、コンクリート基礎の築造
	下部工	6 9 12	3 6 9 12	3 6 9 12	3	橋脚及び鋼製桁の架設、橋面の舗装や仕上げ
	上部工	6 9 12	3 6 9 12	3 6 9 12	3	高欄や屋根の設置、エレベーターやエスカレーターの設置
	付帯工	6 9 12	3 6 9 12	3 6 9 12	3	広場施設の撤去、歩道及び車道の舗装等
広場	6 9 12	3 6 9 12	3 6 9 12	3	歩道及び車道の舗装等	
交通規制	6 9 12	3 6 9 12	3 6 9 12	3	進入禁止	

## ご利用ください 中小企業融資制度

市内で創業を予定している方や操業中の中小企業者の方を対象に、会社の経営等に必要となる事業資金の融資を市内各金融機関で実施しています。また、この融資制度は、補助制度として「信用保証料補助」や「利子補給補助」もありますので、あわせてご利用ください。概要は下表を参照のうえ、詳細については商工課へお問い合わせください。 制度を紹介したパンフレットは、市役所・市内金融機関に置いてあります。 >お問い合わせ 同課(内512)

項目	利用資格	資金の種類	貸付限度額	貸付利率	貸付期間
市中小企業融資制度	市内で1年以上の営業実績を有する中小企業者	運転資金	800万円以内	2.1%以内	60月以内
		設備資金	1600万円以内	2.1%以内	84月以内
市融資制度	市内で営業実績1年未満の中小企業者または市内で創業予定者で具体的な計画を有する者	創業等資金	1000万円以内(創業者は自己資金が限度)	2.1%以内	60月以内

中小企業者一資本金または出資金の額が、3億円(小売業またはサービス業にあっては5千万円、卸売業にあっては1億円)以下の法人、または常時使用する従業員の数が300人(小売業にあっては50人、サービス業または卸売業にあっては100人)以下の法人もしくは個人。 創業予定者=1ヵ月以内に事業を開始または2ヵ月以内に新たに会社を設立し事業を開始する方

競技種目	開催日	会場
陸上競技	9月2日	運動公園陸上競技場
野球	8月6日~	運動公園野球場ほか
バレーボール	7月1日	運動公園総合体育館
ソフトテニス	7月8日・29日	今里庭球場ほか
テニス	7月1・7・8・14・15・21日	運動公園庭球場
サッカー	9月9日~	運動公園陸上競技場ほか
バスケットボール	8月19・26日	運動公園総合体育館
卓球	11月11日	運動公園総合体育館
剣道	10月7日	運動公園総合体育館小体育室
弓道	7月1日	運動公園総合体育館
柔道	7月9日	運動公園総合体育館
空手道	9月9日	運動公園総合体育館
バドミントン	8月12日	運動公園総合体育館
ソフトボール	6月17日~	上郷スポーツ広場
少林寺拳法	9月16日	北部公園体育館
水泳	7月15日	運動公園屋内プール
射撃	8月5日	泉立伊勢原射撃場
ラグビーフットボール	11月25日・12月2日	運動公園陸上競技場
ゲートボール	7月	運動公園多目的広場
太極拳	10月20日	運動公園総合体育館
ゴルフ	未定	未定

第22回市総合体育大会を開催 参加者を募集します 第22回海老名市総合体育大会が左表の日程で開催されます。参加資格は各競技で異なります。また、申込受付は各競技協会で行います。 総合開会式は7月1日(日)午前8時30分から海老名運動公園総合体育館で行われます。 問い合わせ 体育課(内69)。