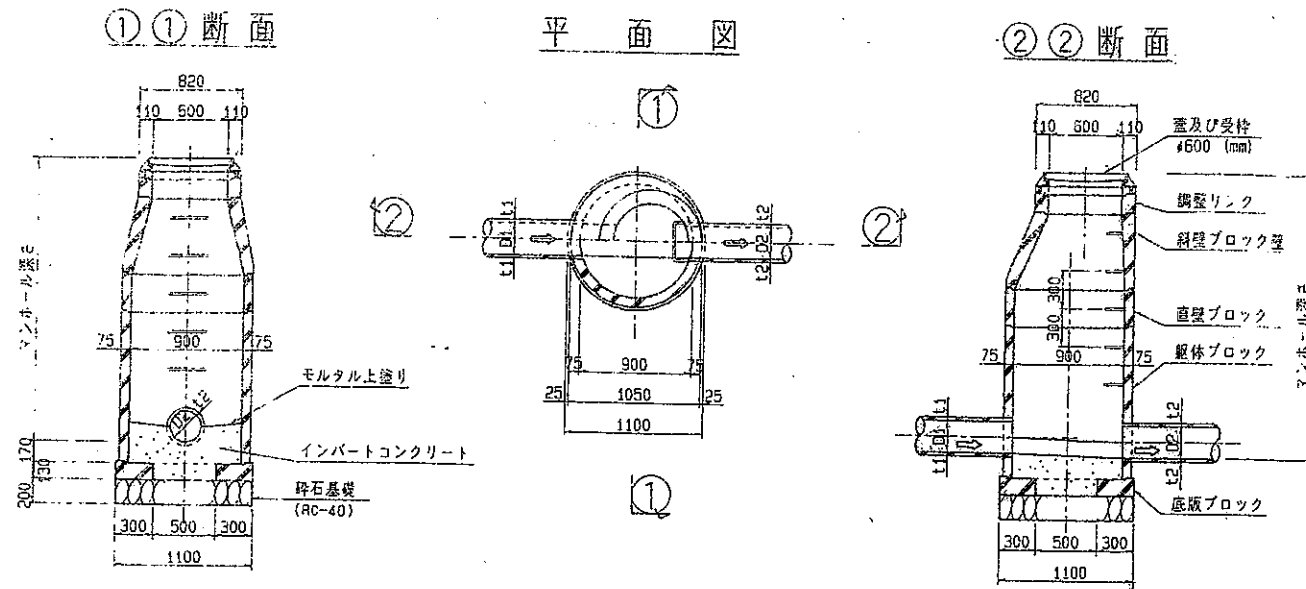
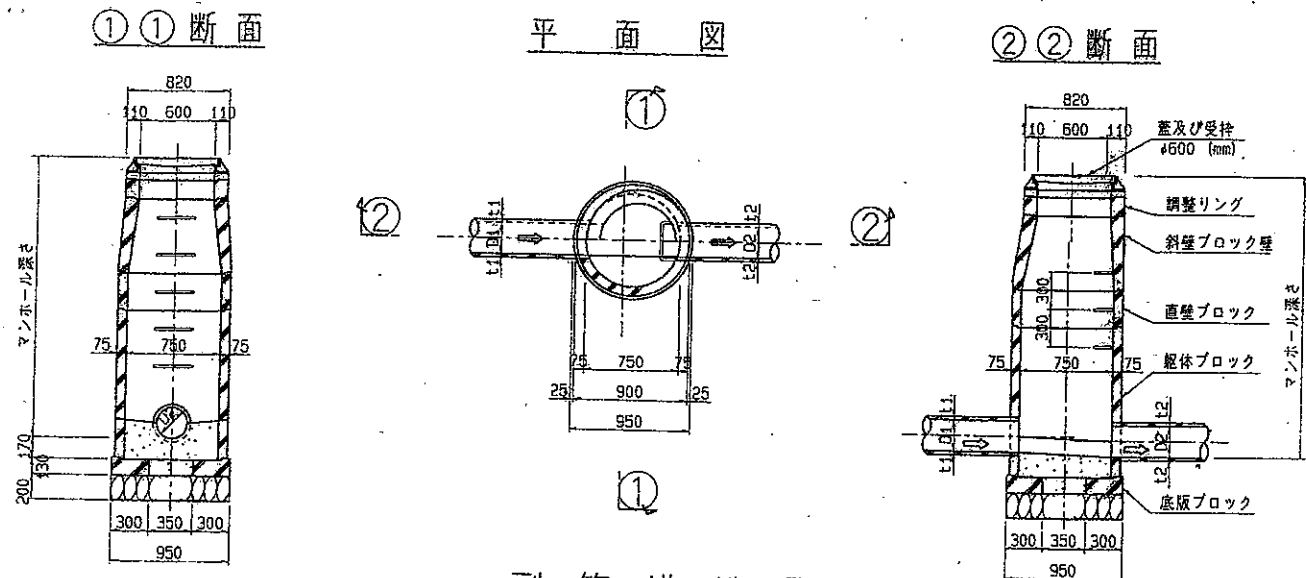


1号組立マンホール(内径900mm円形)構造図

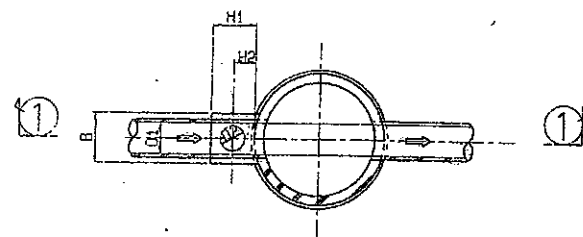


0号組立マンホール(内径750mm円形)構造図



副管構造図

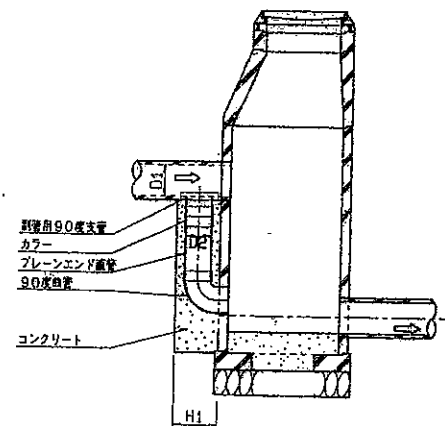
平面図



寸法表 (単位:mm)

Q1	Q2	A	H1	H2
200	180	350	300	160

①①断面



塩ビ樹	前澤化成工業 045-319-0500	アロン化成 045-651-7872	クボタ 045-681-6014	タキロン 045-314-2421
流入3方向用 150×100-200	KMAPC 150×100-200	MG90WY 150P-PU	KM45/90YW 200	E-WLT 100×150P-200
流入3方向用底部 150×100-200	CODPC 150×100-200W	MGDR 150P-PU	KM45/90DR 200	E-DRWY 100×150P-200
掃除口 ワンタッチ式 オスみかげφ200 傾斜・クサリ付	TCB 200KA	ICO-HK 200K	CO-OD 200	AI-MKC 200
オスキャップ φ200	OCS-200	ITO-R 200	CO-SO 200	AI-200

塩ビ樹	三菱樹脂 0463-22-8001	シーアイ化成 03-3535-4585	積水化学工業 045-311-6661
流入3方向用 150×100-200	KWTS-P3C 100×150-200	SM-CW 100×150-200	E-WLT 100×150P-200
流入3方向用底部 150×100-200	KDWT-P3C 100×150-200		E-DR・クロス 100×150P-200
掃除口 ワンタッチ式 オスみかげφ200 傾斜・クサリ付	ACO-MK 200	ACO-MK 200	AI-K 200
オスキャップ φ200	ITO-R 200	OCC 200	OCT-200

取付管布設図

ドロップタイプ

標準タイプ

